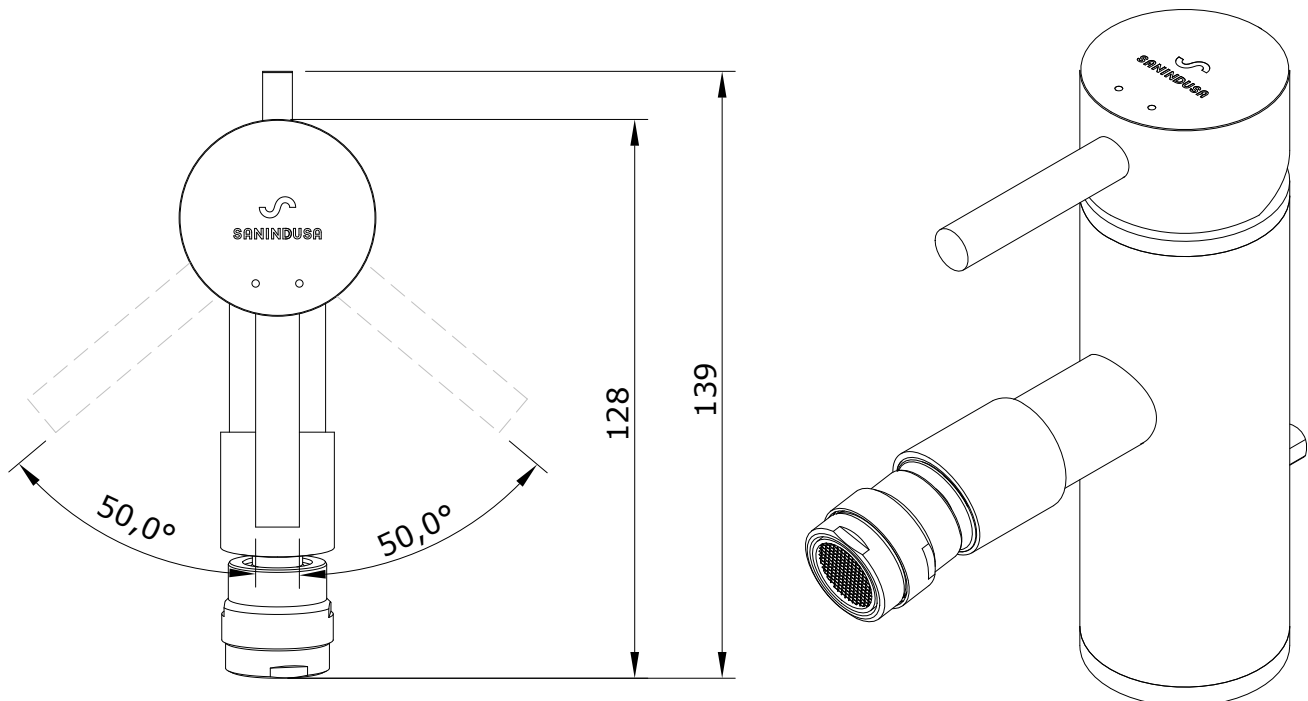
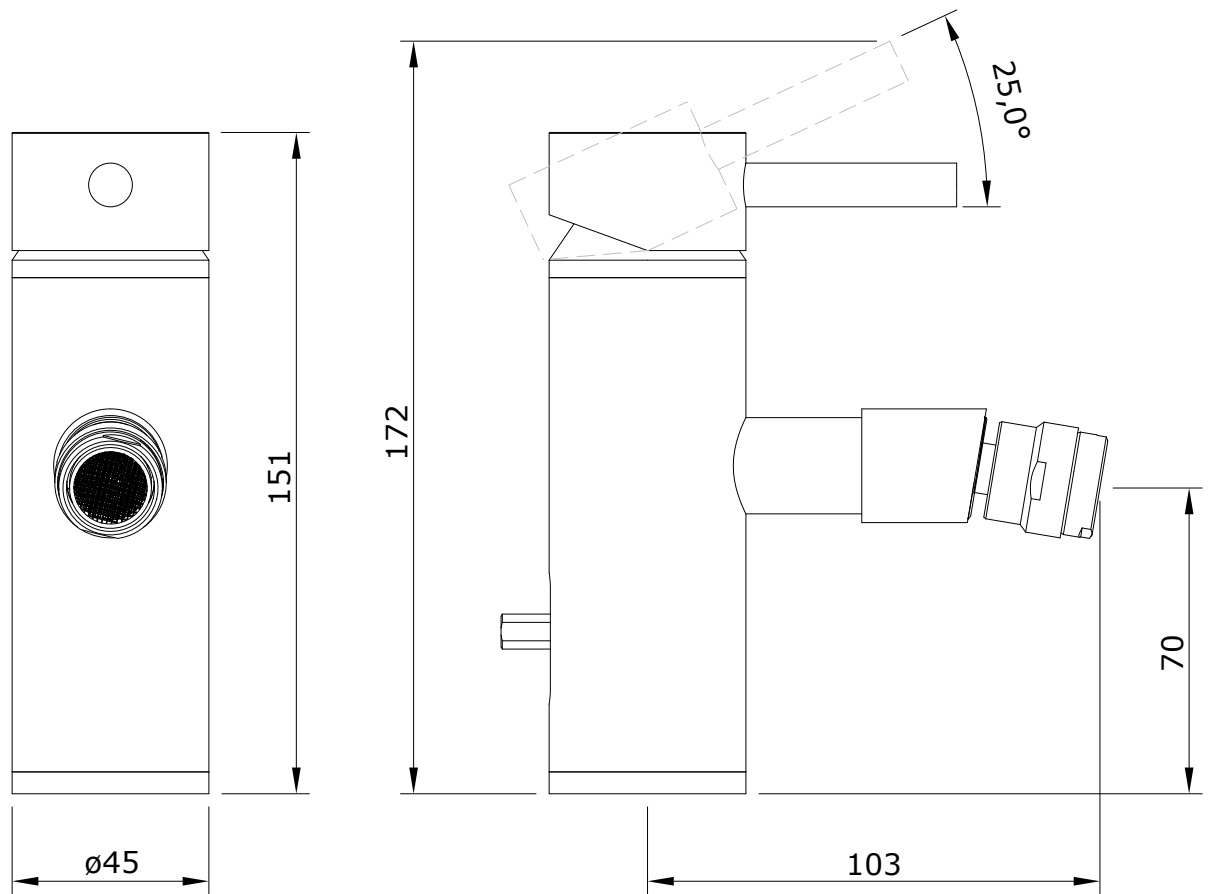


descrição: misturadora de bidé com VDA  
 description: bidet mixer with pop-up waste  
 description: mitigeur de bidet avec vidage  
 descripción: monomando de bidé con VDA  
 descrizione: miscelatore bidet con piletta



Os produtos apresentados seguem especificações técnicas internas da Sanindusa. As dimensões das peças são meramente indicativas. Reservamos para nós o direito de fazer alterações técnicas que permitam melhorar a funcionalidade dos nossos produtos, sem aviso prévio.

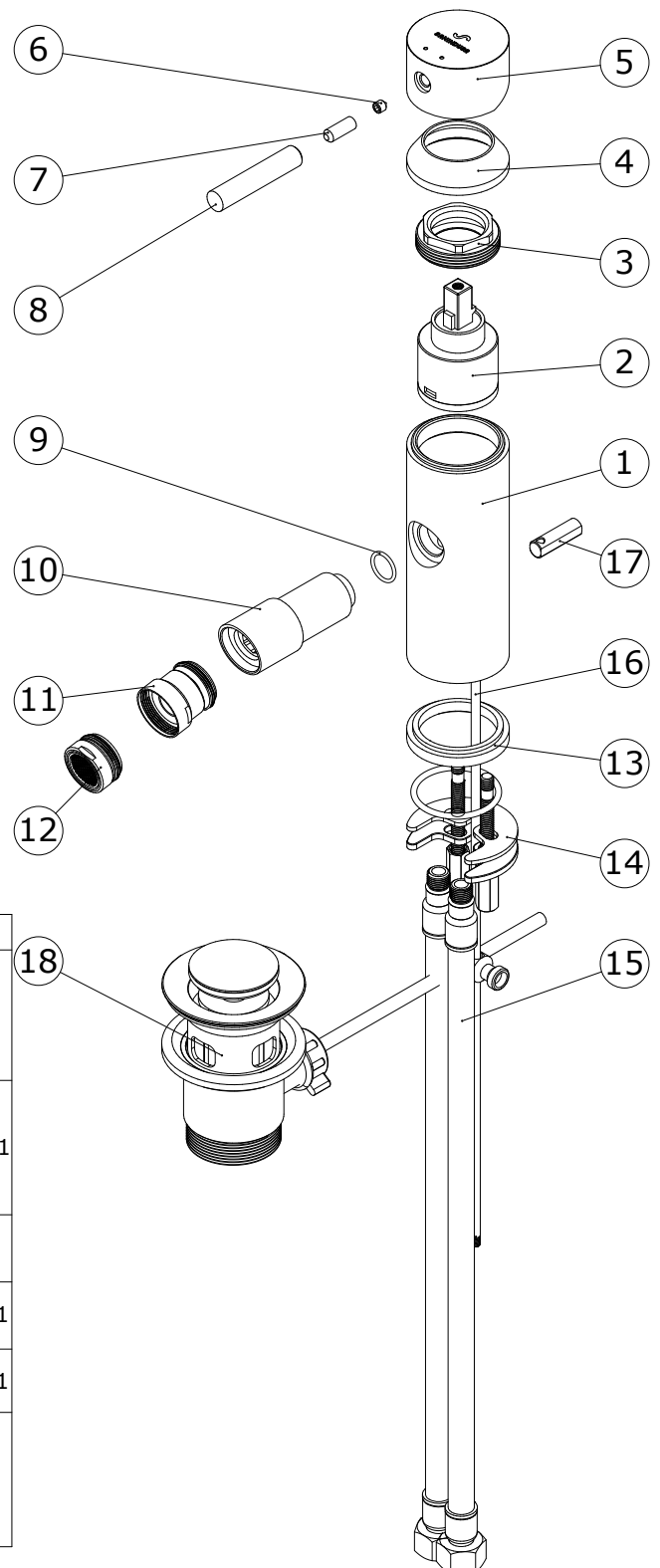
The advertised products follow Sanindusa internal technical specifications. The product dimensions are merely indicative. Sanindusa retains for itself the right to perform technical changes that allow it to improve the functionality of Sanindusa products without prior notice.

Les produits annoncés suivent les spécifications techniques internes de Sanindusa. Les dimensions des produits sont simplement indicatives. Sanindusa se réserve le droit d'effectuer des altérations techniques qui permettent d'améliorer la fonctionnalité des produits Sanindusa, sans notification préalable.

Los productos anunciados siguen las especificaciones técnicas internas de Sanindusa. Las dimensiones del producto son meramente indicativas. Sanindusa se reserva el derecho de realizar cambios técnicos que le permitan mejorar la funcionalidad de los productos Sanindusa sin previo aviso.

I prodotti pubblicizzati seguono le specifiche tecniche interne di Sanindusa. Le dimensioni del prodotto sono puramente indicativi. Sanindusa si riserva il diritto di apportare modifiche tecniche che gli permettono di migliorare la funzionalità dei prodotti Sanindusa senza preavviso.

descrição: misturadora de bidé com VDA  
 description: bidet mixer with pop-up waste  
 description: mitigeur de bidet avec vidage  
 descripción: monomando de bidé con VDA  
 descrizione: miscelatore bidet con piletta



Nº	Descrição	Código	
1	Corpo Mist. Lavatório / Bidé Cr.		
2	Cartucho Monocomando ø35 Fechado	5A20300211	
3	Porca M37x1.5 Latão	5A50030311	
4	Cobre cartucho Cr.		
5	Corpo Manipulo Cr.		
6	Perno Sext Interior M 5x6	5A31230411	5A31020011
7	Perno Inox M6x20 DIN 916		
8	Haste Manipulo Cr.	5A31030011	
9	O'ring 12,00 X 1,50 NBR 70		
10	Tubo Bica Bidé Cr.		
11	Rotulas Bidé SN24 Cr.		5A00046211
12	Aerador D24x1 HF Cr	5A00040011	
13	Anel Base Cr.		5A31110111
14	Fixação	5A20130011	
15	Flexível malh Inox M10x1-3/8	5A00033011	
16	Vareta D.4x360 Latão Cr.		
17	Pomolo VDA Cr.	5A31090211	
18	Valvula VDA 1"1/4 Latão	5A00080011	

Os produtos apresentados seguem especificações técnicas internas da Sanindusa. As dimensões das peças são meramente indicativas. Reservamos para nós o direito de fazer alterações técnicas que permitam melhorar a funcionalidade dos nossos produtos, sem aviso prévio.

The advertised products follow Sanindusa internal technical specifications. The product dimensions are merely indicative. Sanindusa retains for itself the right to perform technical changes that allow it to improve the functionality of Sanindusa products without prior notice.

Les produits annoncés suivent les spécifications techniques internes de Sanindusa. Les dimensions des produits sont simplement indicatives. Sanindusa se réserve le droit d'effectuer des altérations techniques qui permettent d'améliorer la fonctionnalité des produits Sanindusa, sans notification préalable.

Los productos anunciados siguen las especificaciones técnicas internas de Sanindusa. Las dimensiones del producto son meramente indicativas. Sanindusa se reserva el derecho de realizar cambios técnicos que le permitan mejorar la funcionalidad de los productos Sanindusa sin previo aviso.

I prodotti pubblicizzati seguono le specifiche tecniche interne di Sanindusa. Le dimensioni del prodotto sono puramente indicativi. Sanindusa si riserva il diritto di apportare modifiche tecniche che gli permettono di migliorare la funzionalità dei prodotti Sanindusa senza preavviso.