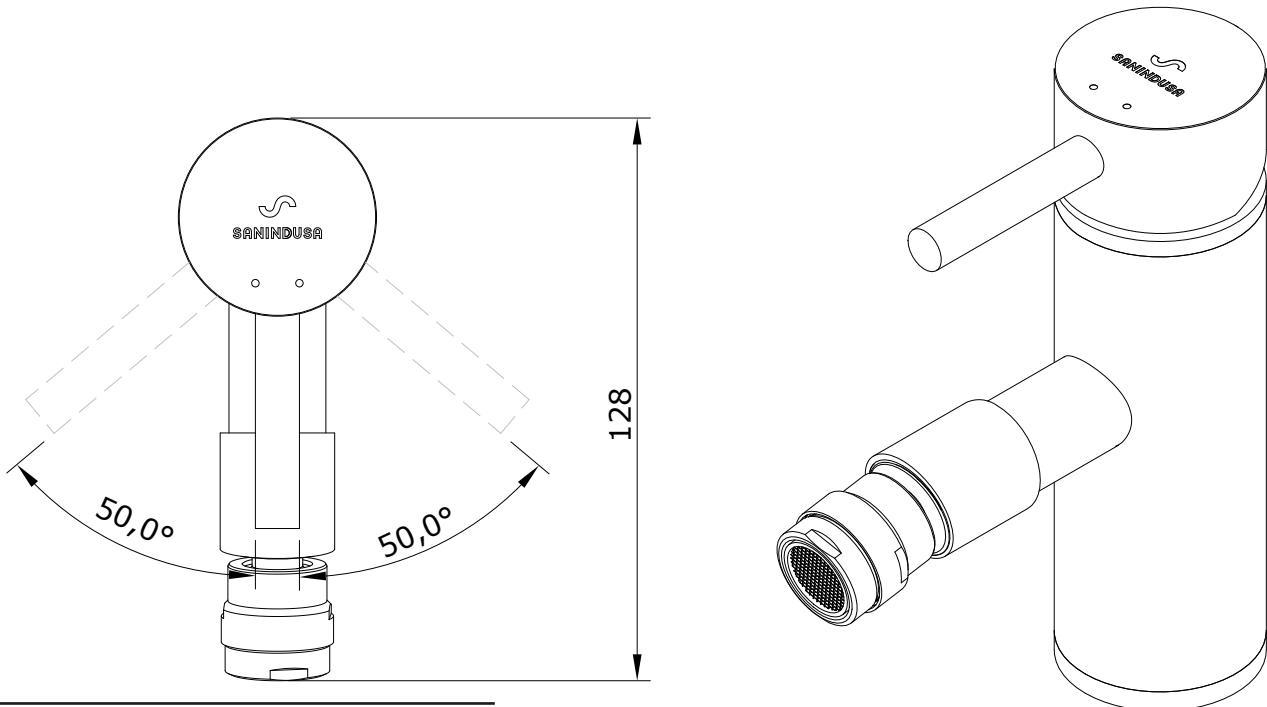
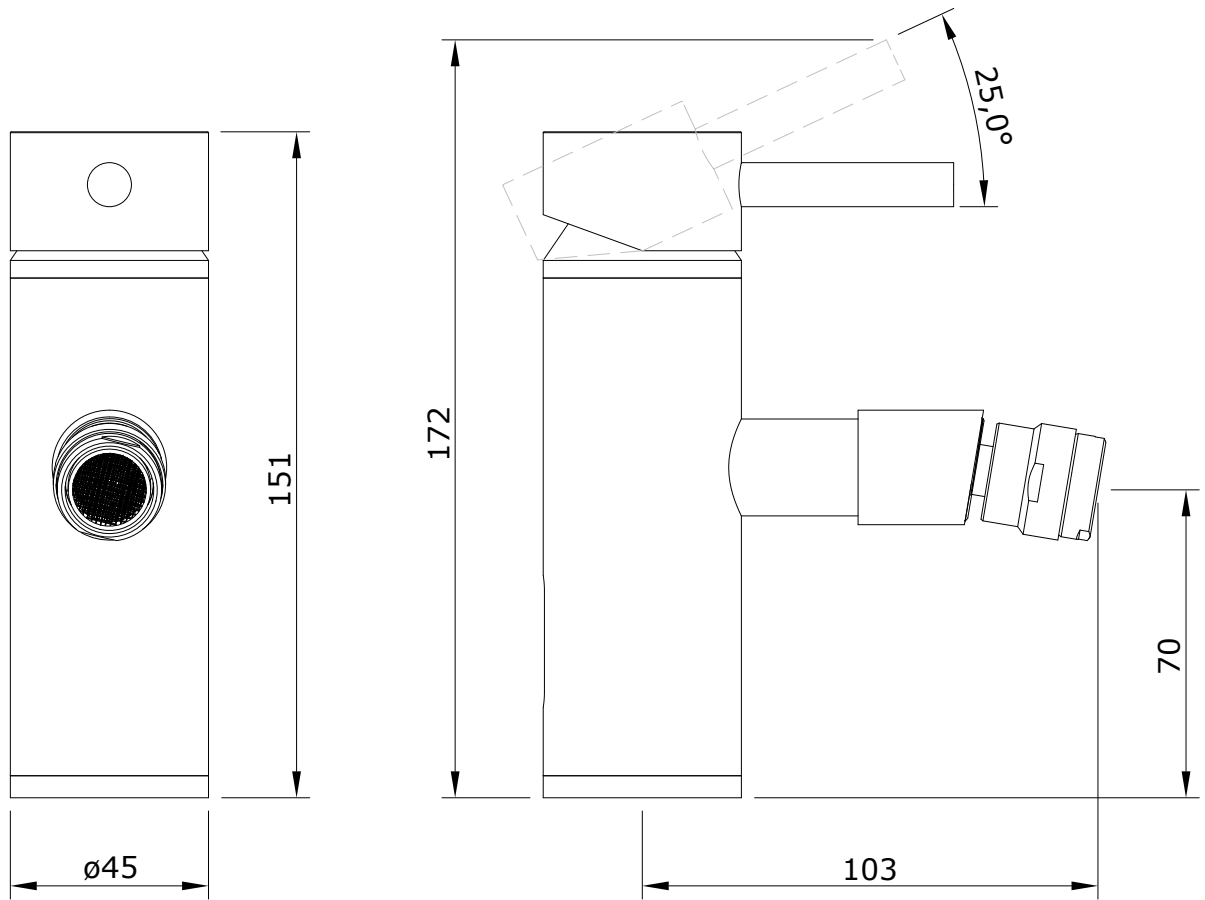


descrição: misturadora de bidé sem VDA
 description: bidet mixer without pop-up waste
 description: mitigeur de bidet sans vidage
 descripción: monomando de bidé sin VDA
 descrizione: miscelatore bidet senza piletta



Os produtos apresentados seguem especificações técnicas internas da Sanindusa. As dimensões das peças são meramente indicativas. Reservamos para nós o direito de fazer alterações técnicas que permitam melhorar a funcionalidade dos nossos produtos, sem aviso prévio.

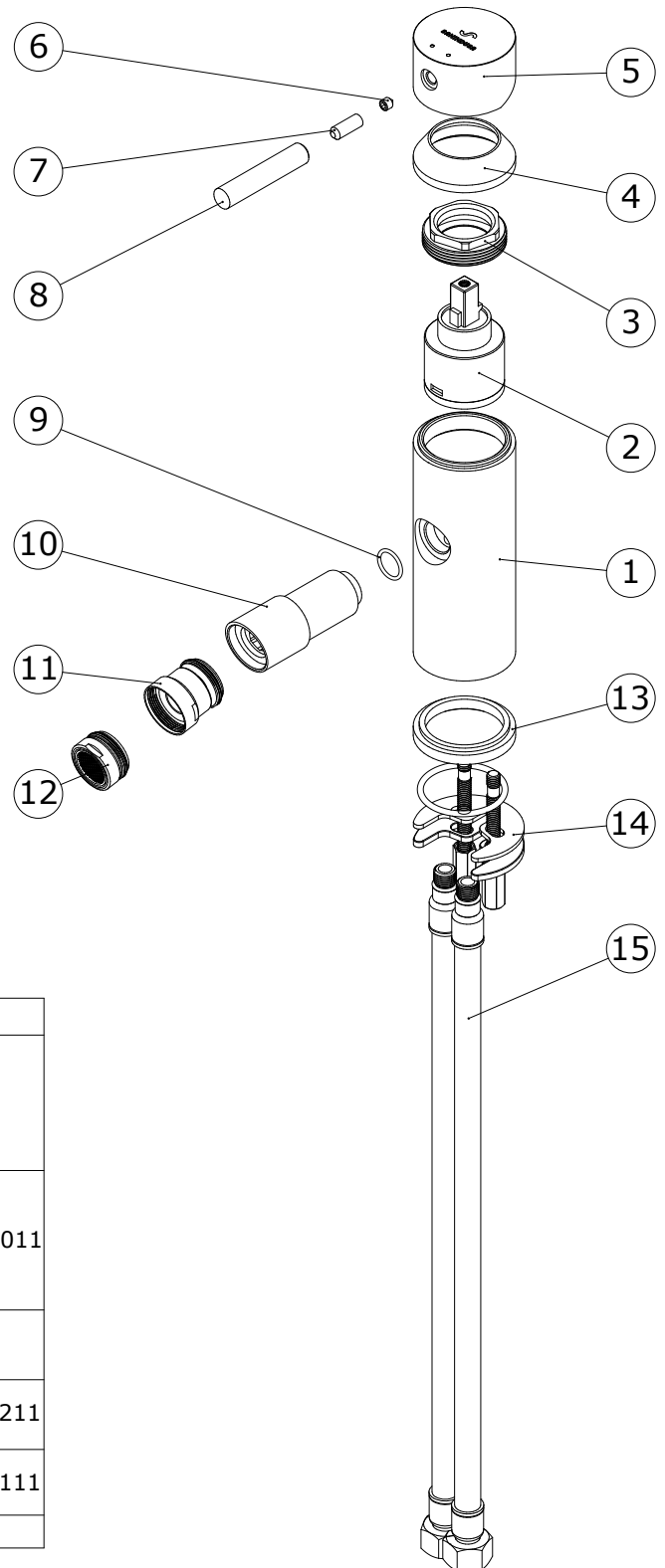
The advertised products follow Sanindusa internal technical specifications. The product dimensions are merely indicative. Sanindusa retains for itself the right to perform technical changes that allow it to improve the functionality of Sanindusa products without prior notice.

Les produits annoncés suivent les spécifications techniques internes de Sanindusa. Les dimensions des produits sont simplement indicatives. Sanindusa se réserve le droit d'effectuer des altérations techniques qui permettent d'améliorer la fonctionnalité des produits Sanindusa, sans notification préalable.

Los productos anunciados siguen las especificaciones técnicas internas de Sanindusa. Las dimensiones del producto son meramente indicativas. Sanindusa se reserva el derecho de realizar cambios técnicos que le permitan mejorar la funcionalidad de los productos Sanindusa sin previo aviso.

I prodotti pubblicizzati seguono le specifiche tecniche interne di Sanindusa. Le dimensioni del prodotto sono puramente indicativi. Sanindusa si riserva il diritto di apportare modifiche tecniche che gli permettono di migliorare la funzionalità dei prodotti Sanindusa senza preavviso.

descrição: misturadora de bidé sem VDA
 description: bidet mixer without pop-up waste
 description: mitigeur de bidet sans vidage
 descripción: monomando de bidé sin VDA
 descrizione: miscelatore bidet senza piletta



| Nº | Descrição | Código | |
|----|----------------------------------|------------|------------|
| 1 | Corpo Mist. Lavatório / Bidé Cr. | | |
| 2 | Cartucho Monocomando ø35 Fechado | 5A20300211 | |
| 3 | Porca M37x1.5 Latão | 5A50030311 | |
| 4 | Cobre cartucho Cr. | | |
| 5 | Corpo Manipulo Cr. | | |
| 6 | Perno Sext Interior M 5x6 | 5A31230411 | 5A31020011 |
| 7 | Perno Inox M6x20 DIN 916 | | |
| 8 | Haste Manipulo Cr. | 5A31030011 | |
| 9 | O'ring 12,00 X 1,50 NBR 70 | | |
| 10 | Tubo Bica Bidé Cr. | | |
| 11 | Rotulas Bidé SN24 Cr. | | 5A00046211 |
| 12 | Areador D24x1 HF Cr | 5A00040011 | |
| 13 | Anel Base Cr. | | |
| 14 | Fixação | 5A20130011 | 5A31110111 |
| 15 | Flexível malh Inox M10x1-3/8 | 5A00033011 | |

Os produtos apresentados seguem especificações técnicas internas da Sanindusa. As dimensões das peças são meramente indicativas. Reservamos para nós o direito de fazer alterações técnicas que permitam melhorar a funcionalidade dos nossos produtos, sem aviso prévio.

The advertised products follow Sanindusa internal technical specifications. The product dimensions are merely indicative. Sanindusa retains for itself the right to perform technical changes that allow it to improve the functionality of Sanindusa products without prior notice.

Les produits annoncés suivent les spécifications techniques internes de Sanindusa. Les dimensions des produits sont simplement indicatives. Sanindusa se réserve le droit d'effectuer des altérations techniques qui permettent d'améliorer la fonctionnalité des produits Sanindusa, sans notification préalable.

Los productos anunciados siguen las especificaciones técnicas internas de Sanindusa. Las dimensiones del producto son meramente indicativas. Sanindusa se reserva el derecho de realizar cambios técnicos que le permitan mejorar la funcionalidad de los productos Sanindusa sin previo aviso.

I prodotti pubblicizzati seguono le specifiche tecniche interne di Sanindusa. Le dimensioni del prodotto sono puramente indicativi. Sanindusa si riserva il diritto di apportare modifiche tecniche che gli permettono di migliorare la funzionalità dei prodotti Sanindusa senza preavviso.