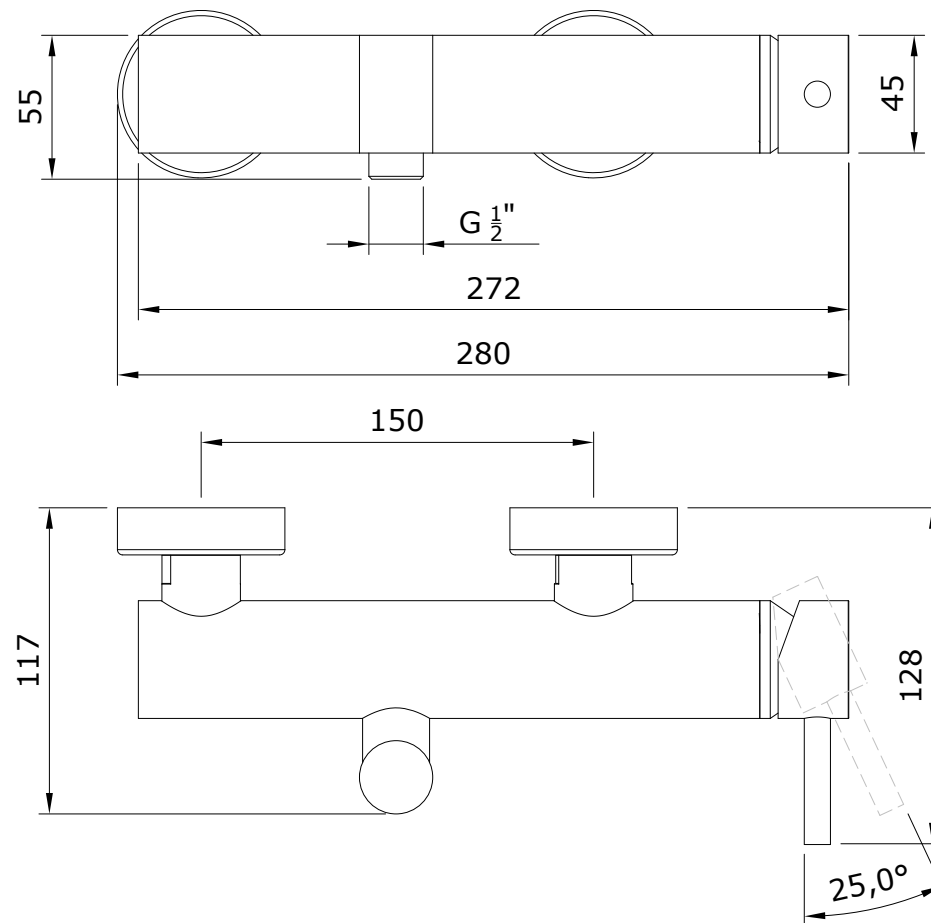
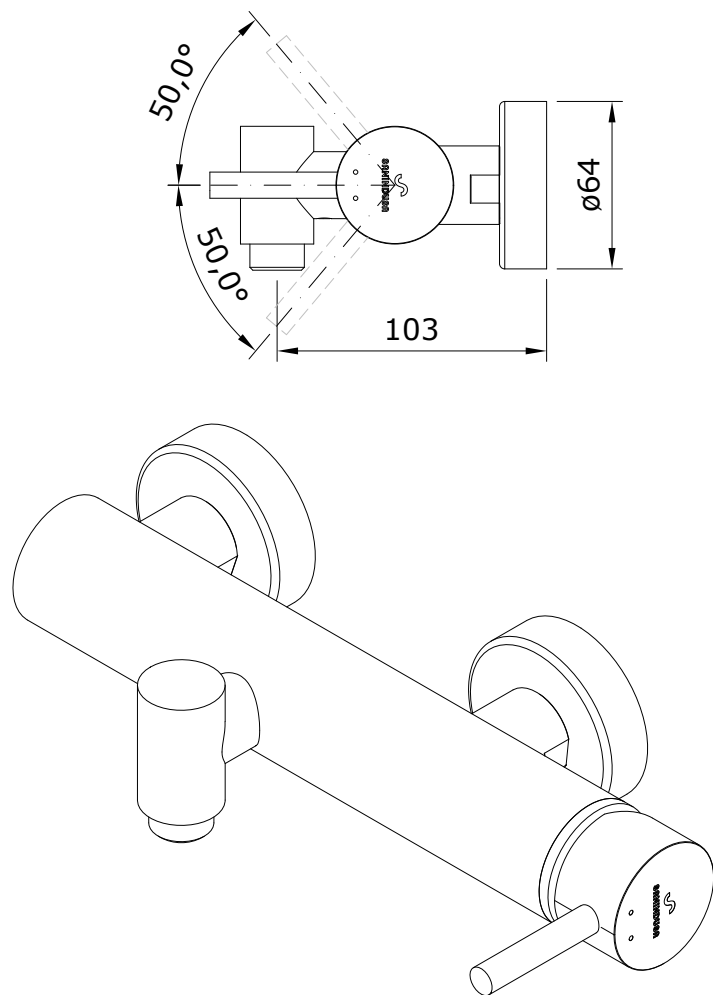


## TUBE

cod.: 5310701 ver.: 03

descrição: misturadora de base  
 description: shower mixer  
 description: mitigeur de douche  
 descripción: monomando ducha  
 descrizione: miscelatore doccia



Os produtos apresentados seguem especificações técnicas internas da Sanindusa. As dimensões das peças são meramente indicativas. Reservamos para nós o direito de fazer alterações técnicas que permitam melhorar a funcionalidade dos nossos produtos, sem aviso prévio.

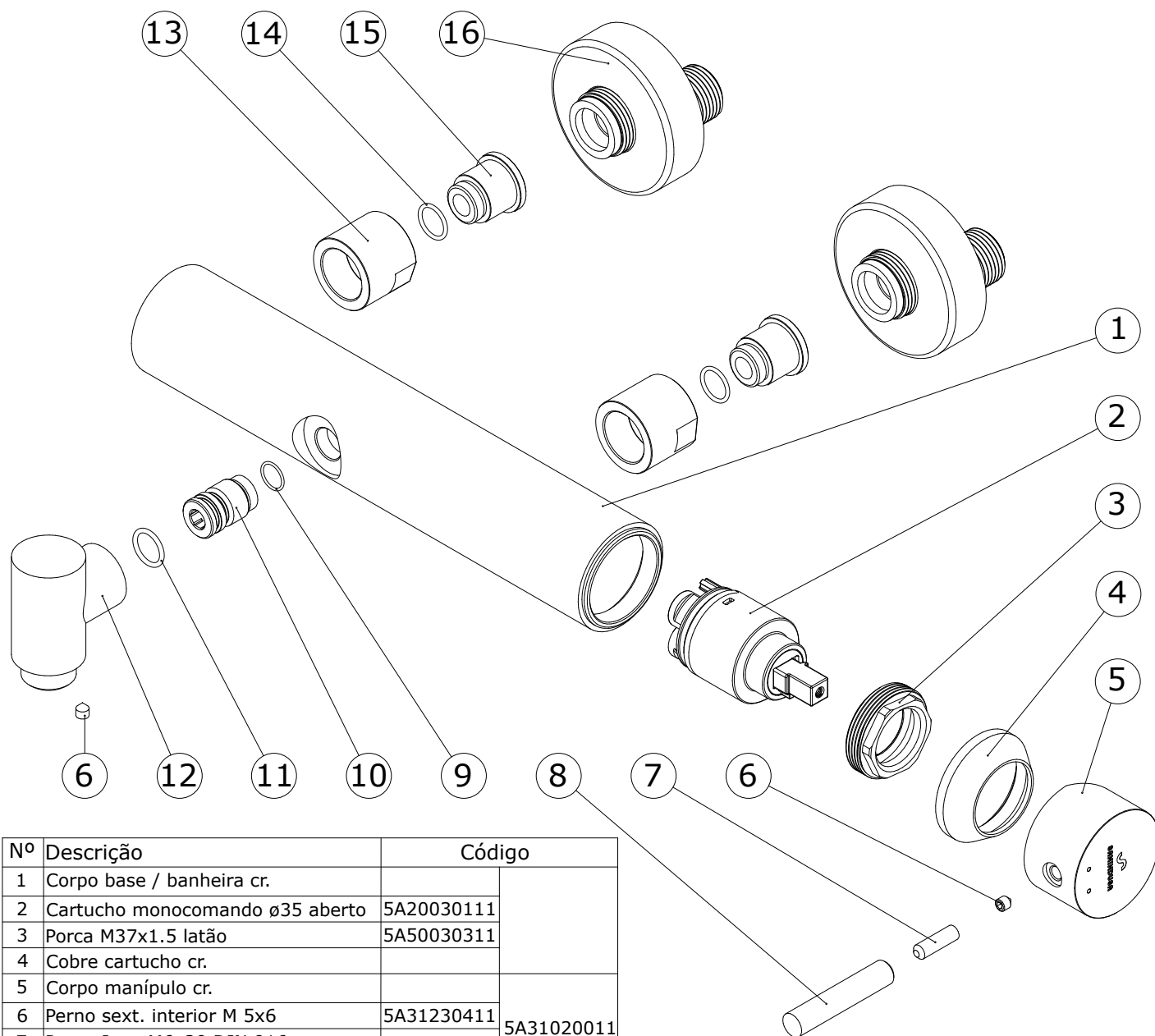
The advertised products follow Sanindusa internal technical specifications. The product dimensions are merely indicative. Sanindusa retains for itself the right to perform technical changes that allow it to improve the functionality of Sanindusa products without prior notice.

Les produits annoncés suivent les spécifications techniques internes de Sanindusa. Les dimensions des produits sont simplement indicatives. Sanindusa se réserve le droit d'effectuer des altérations techniques qui permettent d'améliorer la fonctionnalité des produits Sanindusa, sans notification préalable.

Los productos anunciados siguen las especificaciones técnicas internas de Sanindusa. Las dimensiones del producto son meramente indicativas. Sanindusa se reserva el derecho de realizar cambios técnicos que le permitan mejorar la funcionalidad de los productos Sanindusa sin previo aviso.

I prodotti pubblicizzati seguono le specifiche tecniche interne di Sanindusa. Le dimensioni del prodotto sono puramente indicative. Sanindusa si riserva il diritto di apportare modifiche tecniche che gli permettono di migliorare la funzionalità dei prodotti Sanindusa senza preavviso.

descrição: misturadora de base  
 description: shower mixer  
 description: mitigeur de douche  
 descripción: monomando ducha  
 descrizione: miscelatore doccia



Nº	Descrição	Código	
1	Corpo base / banheira cr.		
2	Cartucho monocomando ø35 aberto	5A20030111	
3	Porca M37x1.5 latão	5A50030311	
4	Cobre cartucho cr.		
5	Corpo manípulo cr.		
6	Perno sext. interior M 5x6	5A31230411	5A31020011
7	Perno Inox M6x20 DIN 916		
8	Haste manípulo cr.	5A31030011	
9	O'ring 10x1 NBR 70		
10	Casquilho de fixação bicas latão	5A31080311	5A31070211
11	O'ring 12,42 x 1,78 NBR 70		
12	Bica montada cr.		
13	Porca 3/4 x ch 28 x h25 cr.		
14	O'ring 12,00 X 1,50 NBR 70		5A31089011
15	Sede cónica M16x1,5 esq latão		
16	Conjunto espelho + excentrico	5A32070111	

Os produtos apresentados seguem especificações técnicas internas da Sanindusa. As dimensões das peças são meramente indicativas. Reservamos para nós o direito de fazer alterações técnicas que permitam melhorar a funcionalidade dos nossos produtos, sem aviso prévio.

The advertised products follow Sanindusa internal technical specifications. The product dimensions are merely indicative. Sanindusa retains for itself the right to perform technical changes that allow it to improve the functionality of Sanindusa products without prior notice.

Les produits annoncés suivent les spécifications techniques internes de Sanindusa. Les dimensions des produits sont simplement indicatives. Sanindusa se réserve le droit d'effectuer des altérations techniques qui permettent d'améliorer la fonctionnalité des produits Sanindusa, sans notification préalable.

Los productos anunciados siguen las especificaciones técnicas internas de Sanindusa. Las dimensiones del producto son meramente indicativas. Sanindusa se reserva el derecho de realizar cambios técnicos que le permitan mejorar la funcionalidad de los productos Sanindusa sin previo aviso.

I prodotti pubblicizzati seguono le specifiche tecniche interne di Sanindusa. Le dimensioni del prodotto sono puramente indicativi. Sanindusa si riserva il diritto di apportare modifiche tecniche che gli permettono di migliorare la funzionalità dei prodotti Sanindusa senza preavviso.