

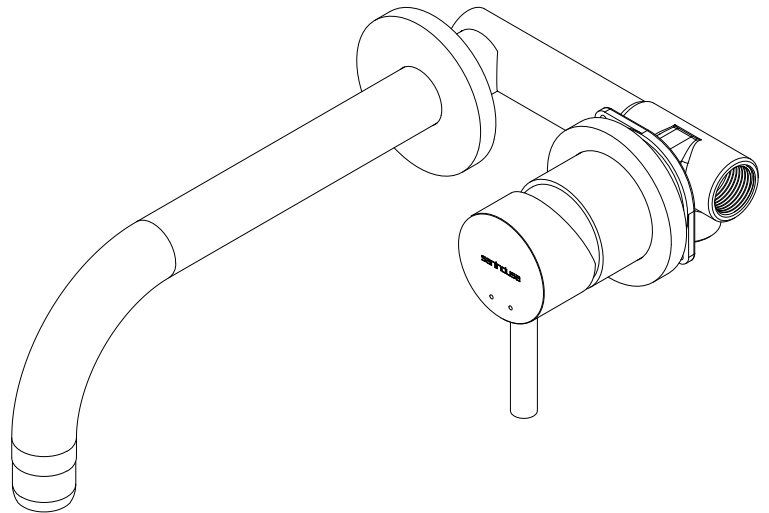
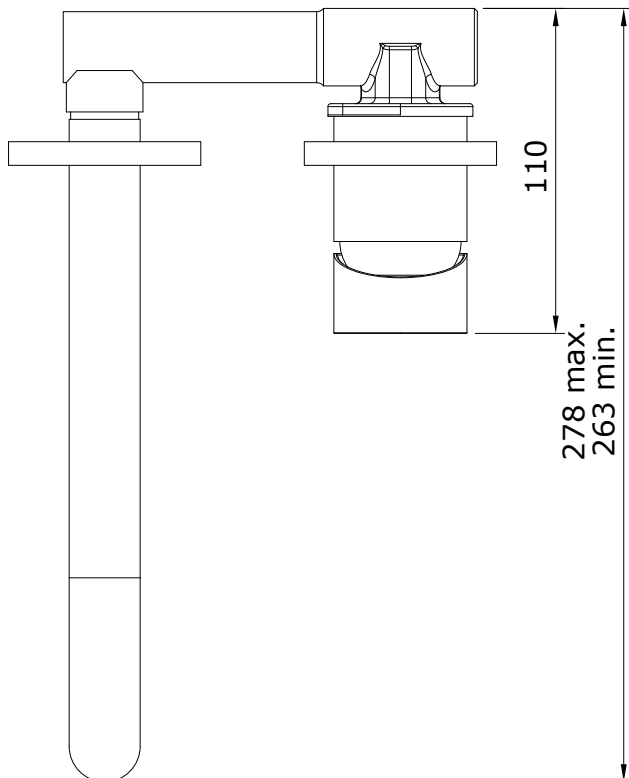
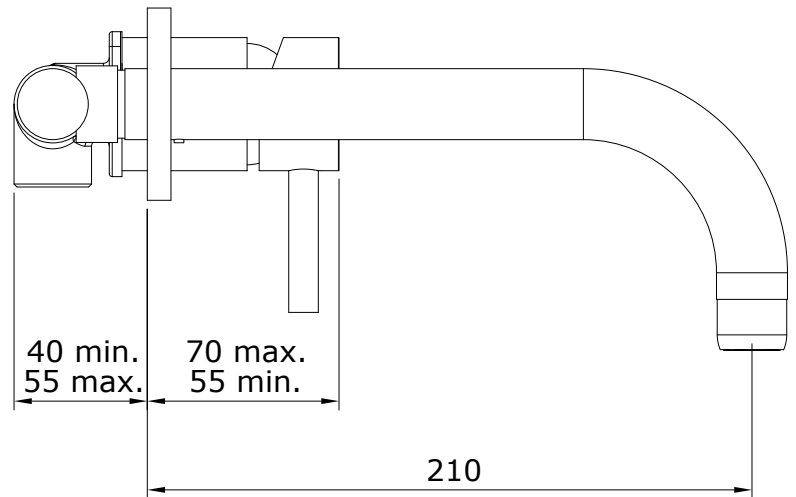
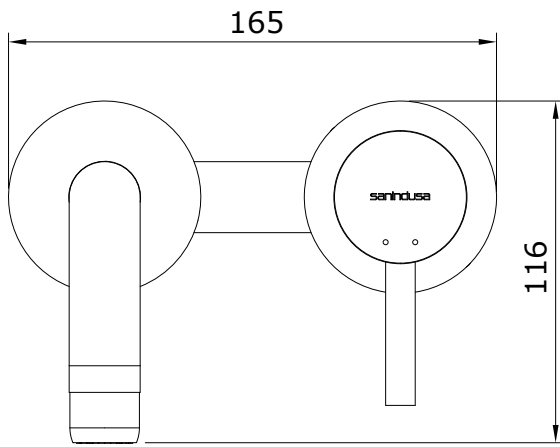
descrição: misturadora de lavatório de encastrar com 2 furos

description: concealed basin mixer with 2 holes

description: mitigeur de lavabo encastré avec 2 trous

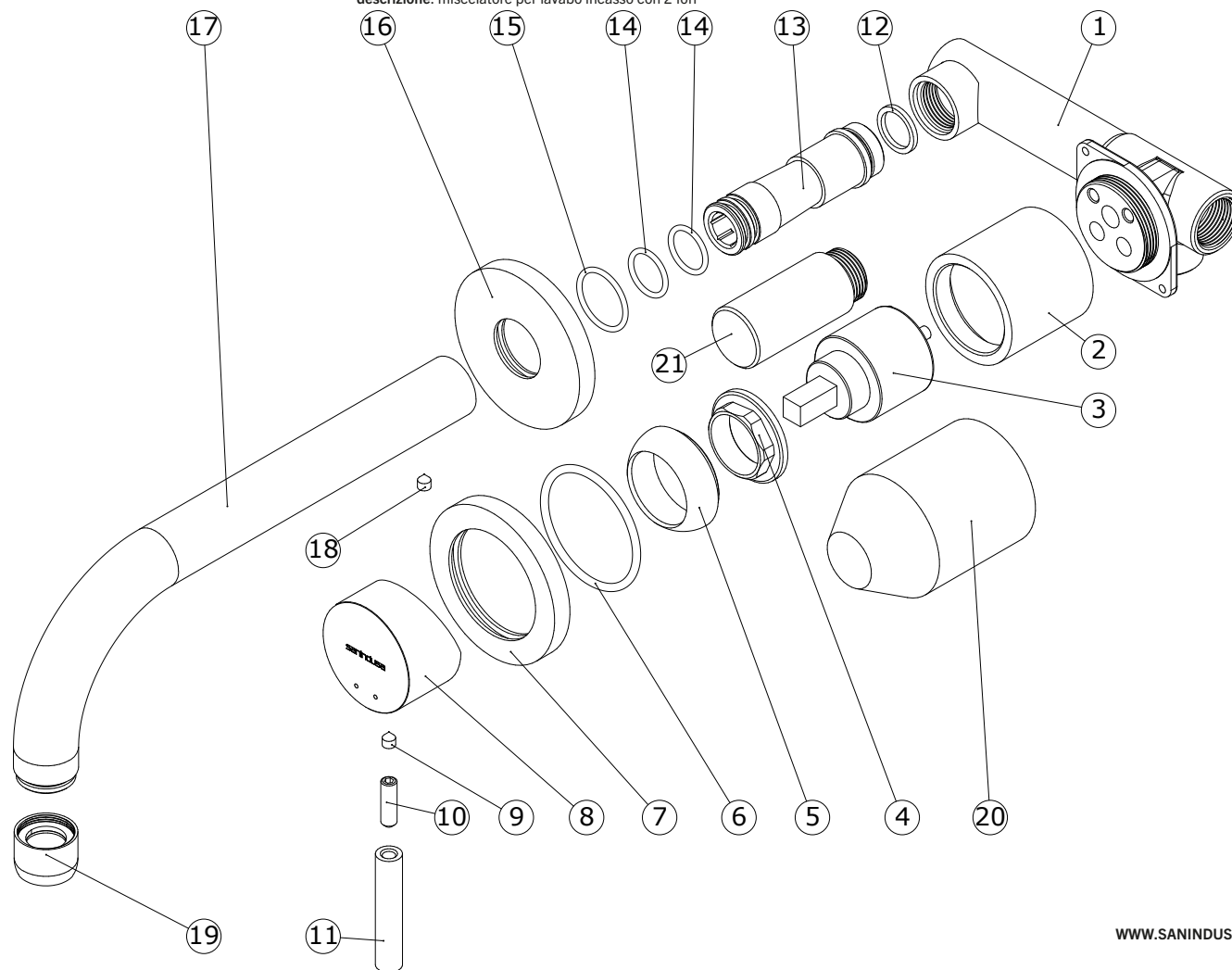
descripción: mezclador para lavabo empotrable con 2 agujeros

descrizione: miscelatore per lavabo incasso con 2 fori



**descrição:** misturadora de lavatório de encastrar com 2 furos  
**description:** concealed basin mixer with 2 holes  
**description:** mitigeur de lavabo encastré avec 2 trous  
**descripción:** mezclador para lavabo empotrable con 2 agujeros  
**descrizone:** miscelatore per lavabo incasso con 2 fori

Nº	Descrição
1	Misturadora de encastrar ø35
2	Copo alojamento de cartucho
3	Cartucho ø35 flat
4	Porca M37x1.5 Latão
5	Cobre Cartucho ABS M37x1,5 Cr.
6	O'ring 45.00 x 3.00 NBR70
7	Espelho D65 x d45 x h8
8	Corpo Manipulo Cromo
9	Perno Sext Interior M5x6 DIN 914
10	Perno Inox M6x20 DIN 916
11	Haste Manipulo Cromo
12	Guarnição 1/2" esp. 2
13	Casquilho bica
14	O'ring 16x2 NBR 70
15	O'ring 22x2 NBR70
16	Espelho D65 x d24 x h8
17	Tubo Bica Tube ø24 x 1,7 cr.
18	Perno Sext Interior M4x4 DIN 914
19	Aerador M22x1 Cilindrico ø23,5 Cr.
20	Protecção Plástico ø45
21	Taco de protecção em nylon



Os produtos apresentados seguem especificações técnicas internas da Sanindusa. As dimensões das peças são meramente indicativas. Reservamos para nós o direito de fazer alterações técnicas que permitam melhorar a funcionalidade dos nossos produtos, sem aviso prévio.

The advertised products follow Sanindusa internal technical specifications. The product dimensions are merely indicative. Sanindusa retains for itself the right to perform technical changes that allow it to improve the functionality of Sanindusa products without prior notice.

Les produits annoncés suivent les spécifications techniques internes de Sanindusa. Les dimensions des produits sont simplement indicatives. Sanindusa se réserve le droit d'effectuer des altérations techniques qui permettent d'améliorer la fonctionnalité des produits Sanindusa, sans notification préalable.

Los productos anunciados siguen las especificaciones técnicas internas de Sanindusa. Las dimensiones del producto son meramente indicativas. Sanindusa se reserva el derecho de realizar cambios técnicos que le permitan mejorar la funcionalidad de los productos Sanindusa sin previo aviso.

I prodotti pubblicizzati seguono le specifiche tecniche interne di Sanindusa. Le dimensioni del prodotto sono puramente indicative. Sanindusa si riserva il diritto di apportare modifiche tecniche che gli permettono di migliorare la funzionalità dei prodotti Sanindusa senza preavviso.