

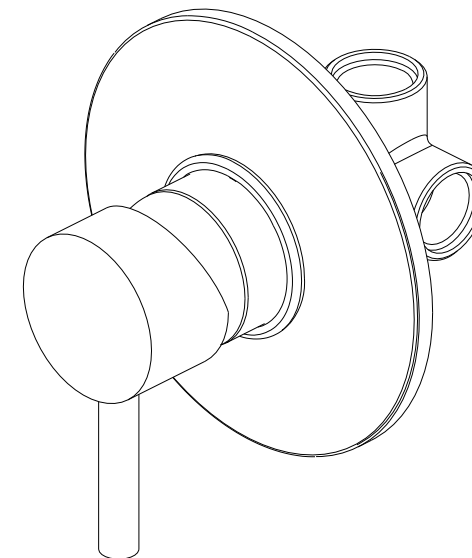
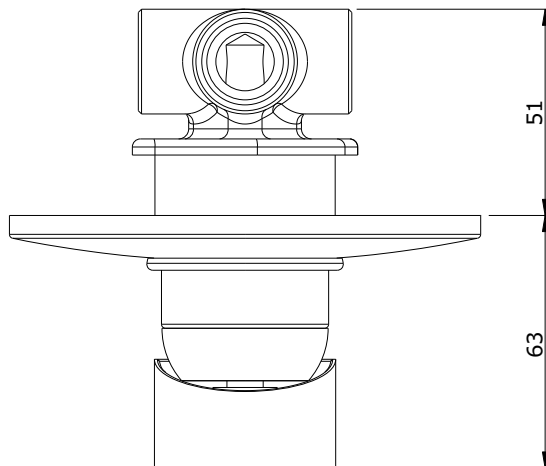
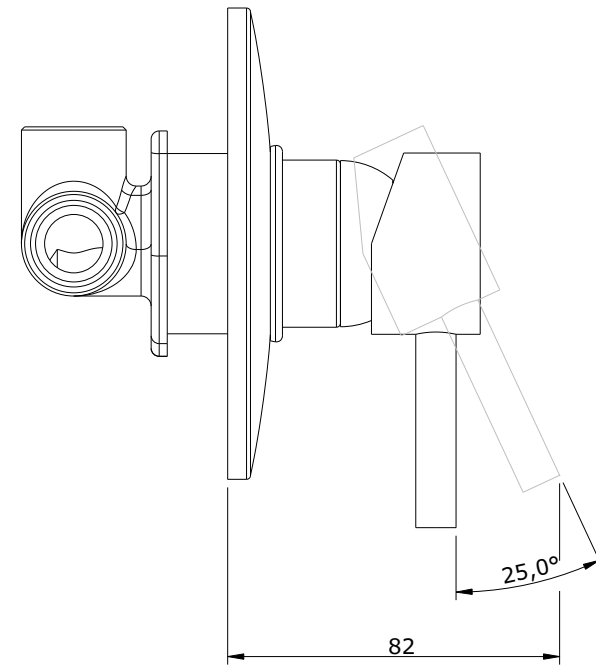
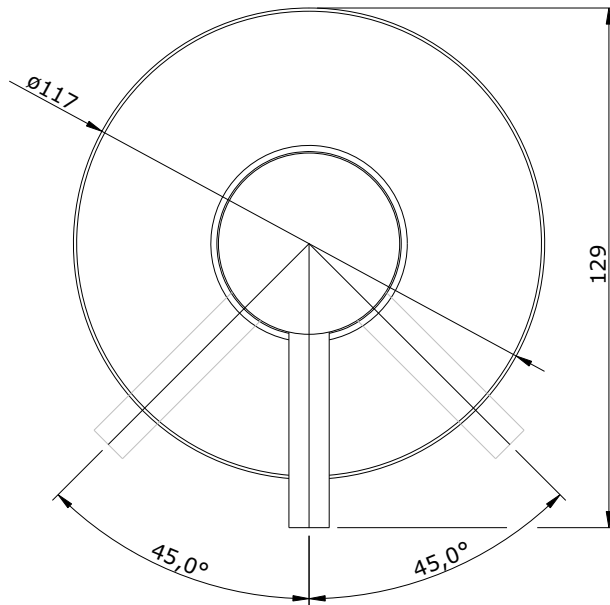
série: Tube

descrição: misturadora de encastrar 3 vias

sanindusa®

código: 531170111C

revisão: 01



Os produtos apresentados seguem especificações técnicas internas da SANINDUSA.

As dimensões são meramente indicativas.

Reservamos o direito de fazer alterações técnicas que permitam melhorar a funcionalidade dos nossos produtos, sem aviso prévio.

The presented products follow technical specifications from SANINDUSA.

The dimensions of the pieces are merely a reference.

We reserve the right to introduce technical improvements in our products without previous advice.

série: Tube

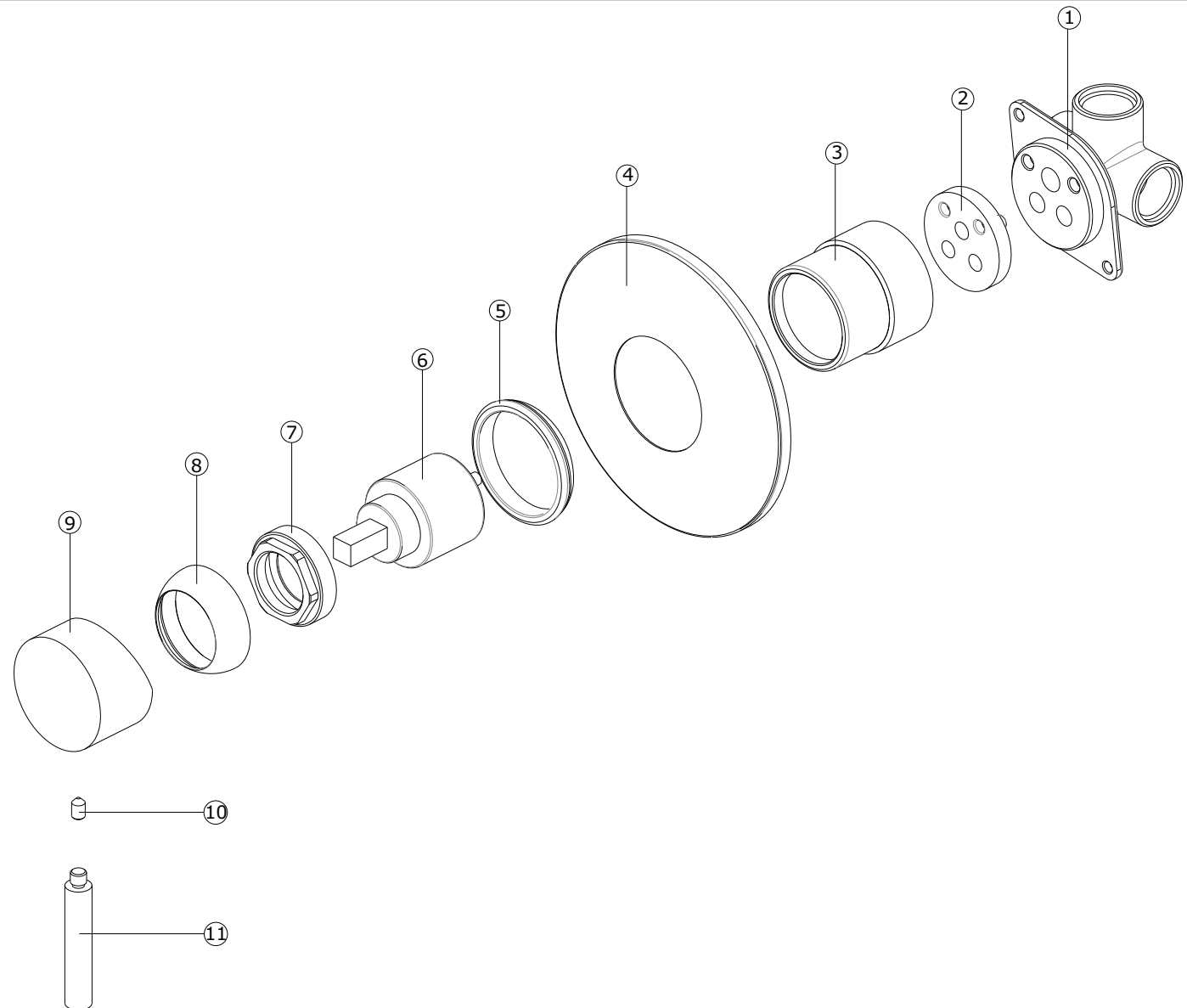
descrição: misturadora de encastrar 3 vias

sanindusa®

código: 531170111C

revisão: 00

11	Haste manípulo Tube
10	Perno Sext. Interior M5x6 grano
9	Corpo manípulo Tube
8	Cobre cartucho M37x1.5
7	Porca M37x1.5 Latão
6	Cartucho monocomando diam.35 fechado
5	Proteção Plástico D 45
4	Espelho ottone c/ guarnizioni
3	Copo /Anel sede de cartucho diam. 35
2	Redutor para cartucho diam. 35
1	Mist. encastrar Chuveiro



Os produtos apresentados seguem especificações técnicas internas da SANINDUSA.

As dimensões são meramente indicativas.

Reservamos o direito de fazer alterações técnicas que permitam melhorar a funcionalidade dos nossos produtos, sem aviso prévio.

The presented products follow technical specifications from SANINDUSA.

The dimensions of the pieces are merely a reference.

We reserve the right to introduce technical improvements in our products without previous advice.