

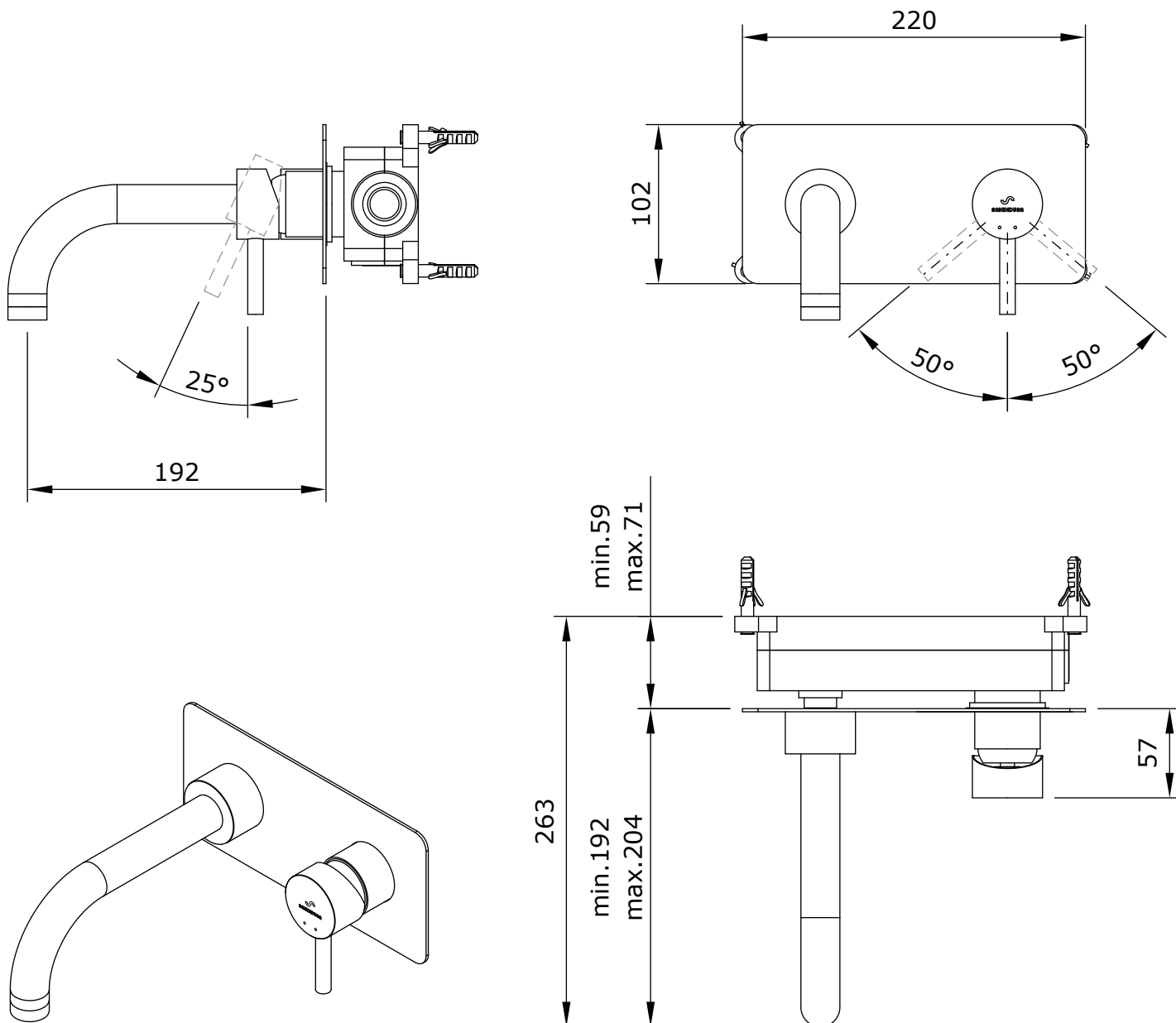
descrição: misturadora de encastrar para lavatório

description: concealed basin mixer

description: mitigeur encastré pour lavabo

descripción: monomando empotrado para lavabo

descrizione: miscelatore da incasso per lavabo



Os produtos apresentados seguem especificações técnicas internas da Sanindusa. As dimensões das peças são meramente indicativas. Reservamos para nós o direito de fazer alterações técnicas que permitam melhorar a funcionalidade dos nossos produtos, sem aviso prévio.

The advertised products follow Sanindusa internal technical specifications. The product dimensions are merely indicative. Sanindusa retains for itself the right to perform technical changes that allow it to improve the functionality of Sanindusa products without prior notice.

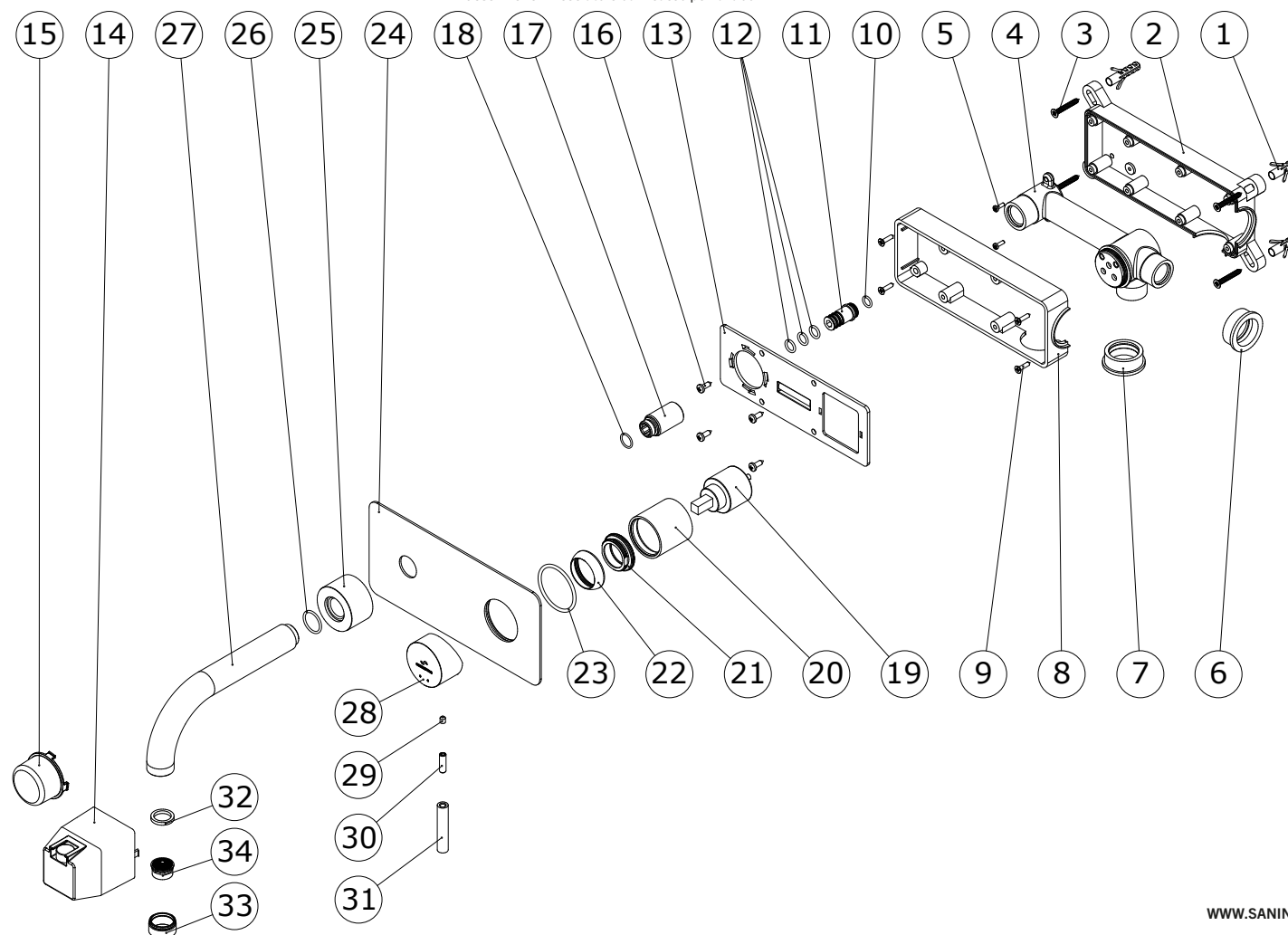
Les produits annoncés suivent les spécifications techniques internes de Sanindusa. Les dimensions des produits sont simplement indicatives. Sanindusa se réserve le droit d'effectuer des altérations techniques qui permettent d'améliorer la fonctionnalité des produits Sanindusa, sans notification préalable.

Los productos anunciados siguen las especificaciones técnicas internas de Sanindusa. Las dimensiones del producto son meramente indicativas. Sanindusa se reserva el derecho de realizar cambios técnicos que le permitan mejorar la funcionalidad de los productos Sanindusa sin previo aviso.

I prodotti pubblicizzati seguono le specifiche tecniche interne di Sanindusa. Le dimensioni del prodotto sono puramente indicativi. Sanindusa si riserva il diritto di apportare modifiche tecniche che gli permettono di migliorare la funzionalità dei prodotti Sanindusa senza preavviso.

descrição: misturadora de encastrar para lavatório
 description: concealed basin mixer
 description: mitigeur encastré pour lavabo
 descripción: monomando empotrado para lavabo
 descrizione: miscelatore da incasso per lavabo

Nº	Descrição
1	Bucha
2	Base da caixa de fixação
3	Parafuso da caixa de fixação
4	Corpo da misturadora de encastrar
5	Parafuso da misturadora
6	Borracha da água fria
7	Borracha da água quente
8	Parte superior caixa de fixação
9	Parafuso da caixa
10	O´ring 8x1.8
11	Casquilho de saída de água
12	O´ring 9x2
13	Tampa plástica da caixa
14	Tampa plástica do cartucho
15	Tampa plástica do desviador
16	Parafuso da tampa
17	Casquilho interior da bica
18	O´ring do casquilho
19	Cartucho
20	Copo alojamento do cartucho
21	Porca do cartucho
22	Cobre cartucho
23	O´ring do espelho
24	Espelho frontal 220x102
25	Casquilho exterior da bica
26	O´ring da bica
27	Bica
28	Manípulo Tube
29	Perno do manípulo
30	Perno da haste do manípulo
31	Haste do manípulo Tube
32	Guarnição do aerador
33	Corpo do aerador
34	Cartucho interior para aerador


WWW.SANINDUSA.COM

Os produtos apresentados seguem especificações técnicas internas da Sanindusa. As dimensões das peças são meramente indicativas. Reservamos para nós o direito de fazer alterações técnicas que permitam melhorar a funcionalidade dos nossos produtos, sem aviso prévio.

The advertised products follow Sanindusa internal technical specifications. The product dimensions are merely indicative. Sanindusa retains for itself the right to perform technical changes that allow it to improve the functionality of Sanindusa products without prior notice.

Les produits annoncés suivent les spécifications techniques internes de Sanindusa. Les dimensions des produits sont simplement indicatives. Sanindusa se réserve le droit d'effectuer des altérations techniques qui permettent d'améliorer la fonctionnalité des produits Sanindusa, sans notification préalable.

Los productos anunciados siguen las especificaciones técnicas internas de Sanindusa. Las dimensiones del producto son meramente indicativas. Sanindusa se reserva el derecho de realizar cambios técnicos que le permitan mejorar la funcionalidad de los productos Sanindusa sin previo aviso.

I prodotti pubblicizzati seguono le specifiche tecniche interne di Sanindusa. Le dimensioni del prodotto sono puramente indicative. Sanindusa si riserva il diritto di apportare modifiche tecniche che gli permettono di migliorare la funzionalità dei prodotti Sanindusa senza preavviso.