

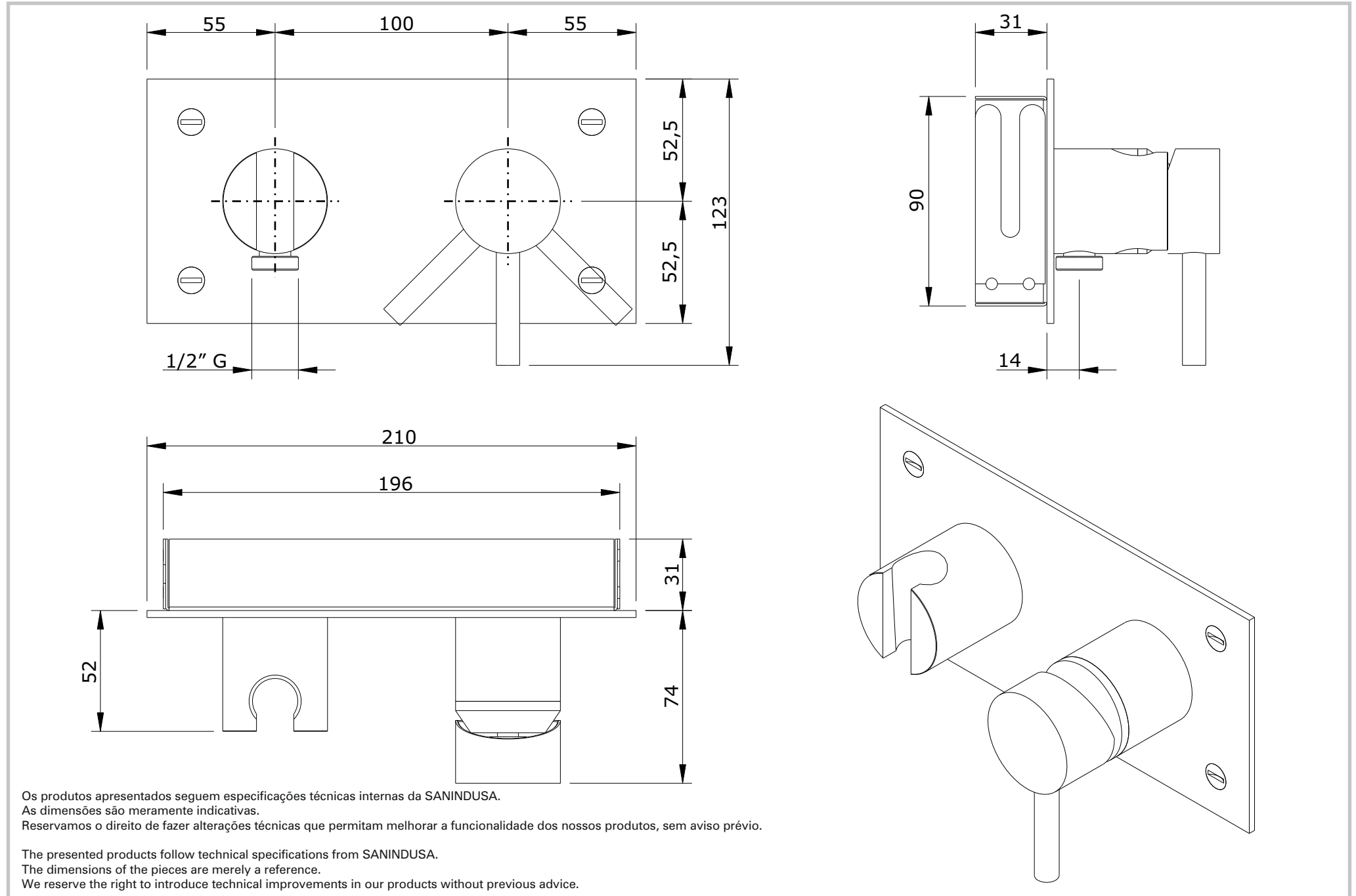
série: Tube

descrição: misturadora encastrável de base

sanindusa®

código: 5312701

revisão: 03



Os produtos apresentados seguem especificações técnicas internas da SANINDUSA.

As dimensões são meramente indicativas.

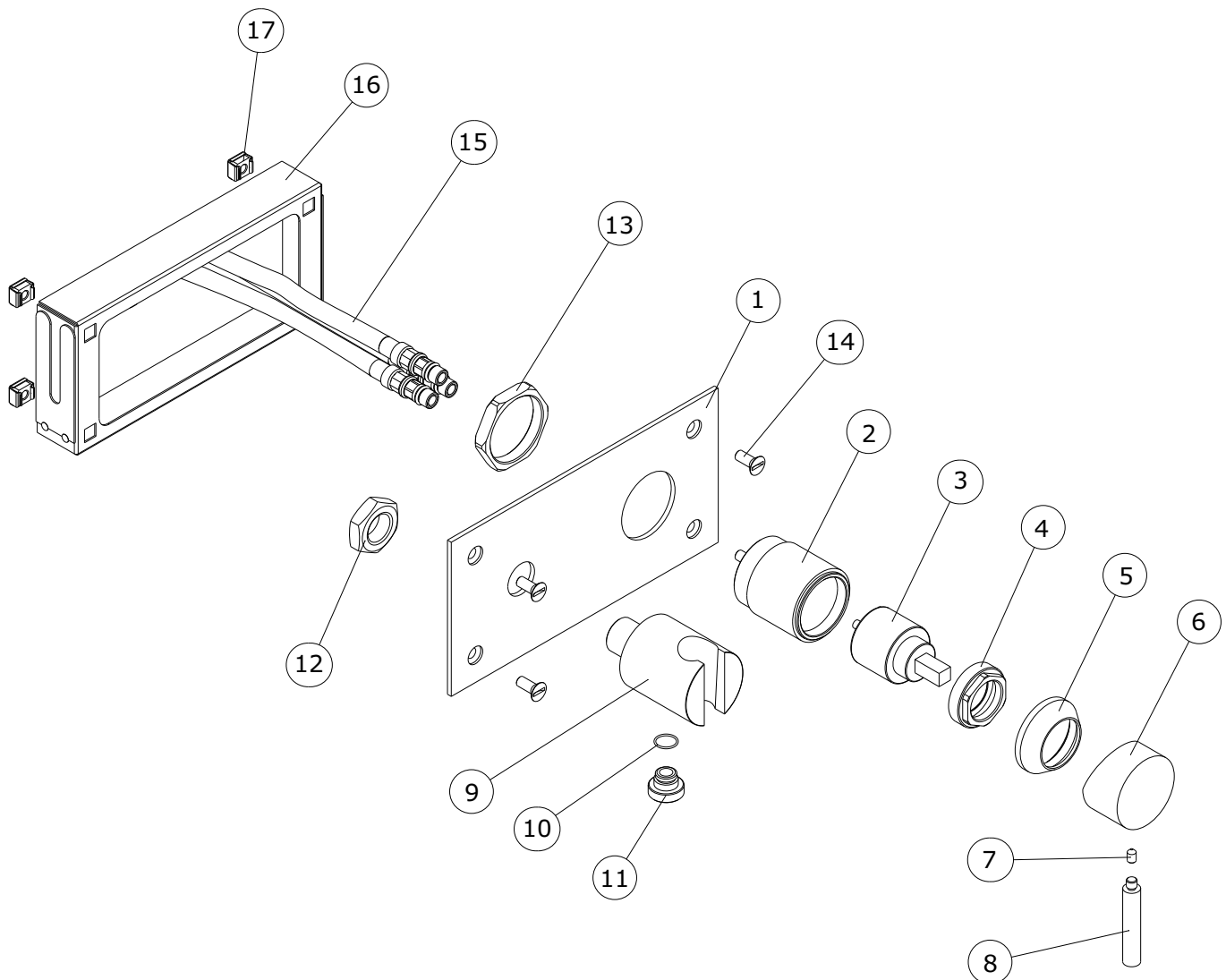
Reservamos o direito de fazer alterações técnicas que permitam melhorar a funcionalidade dos nossos produtos, sem aviso prévio.

The presented products follow technical specifications from SANINDUSA.

The dimensions of the pieces are merely a reference.

We reserve the right to introduce technical improvements in our products without previous advice.

17	Porca gaiola M6 - 11x11x4.5
16	Caixa fixação 194x90x30 e 0.8mm zinc+2 lateral
15	Flexível M/F 10x1x1/2 200mm
14	Paraf. Sextavado Interior M6x40 DIN 7991 - INOX A2
13	Porca sextavada M42x1.5
12	Porca G1/2" Latão Tuerca Corredera
11	Casquilho M12x1G1/2
10	O'ring 10x1 NBR 70
9	Suporte / Saída Chuveiro Cromo Base
8	Haste manípulo série tube
7	Perno sext. interior M5x6 grano
6	Corpo manípulo série tube
5	Cobre cartucho série tube
4	Porca M37x1.5 - Latão
3	Cartucho Monocomando GMA d35 fechado
2	Corpo alojamento cartucho d45
1	Chapa latão e 3mm p/ espelho
n.º	Descrição



Os produtos apresentados seguem especificações técnicas internas da SANINDUSA.

As dimensões são meramente indicativas.

Reservamos o direito de fazer alterações técnicas que permitam melhorar a funcionalidade dos nossos produtos, sem aviso prévio.

The presented products follow technical specifications from SANINDUSA.

The dimensions of the pieces are merely a reference.

We reserve the right to introduce technical improvements in our products without previous advice.