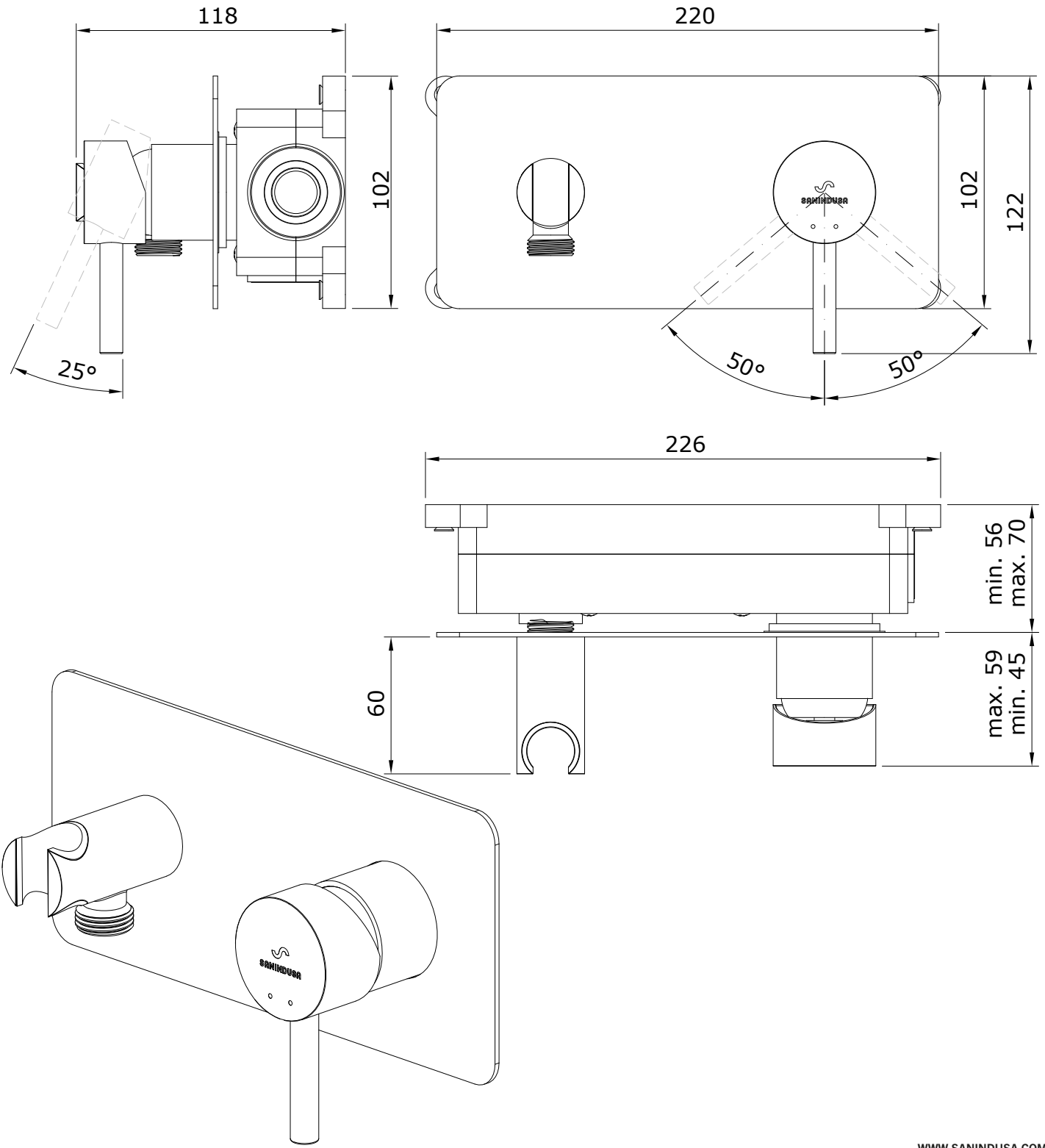


descrição: Misturadora de duche de encastrar
 description: Concealed shower valve
 description: Mitigeur de douche encastré
 descripción: Mezclador para ducha empotrable
 descrizione: Miscelatore per doccia incasso



Os produtos apresentados seguem especificações técnicas internas da Sanindusa. As dimensões das peças são meramente indicativas. Reservamos para nós o direito de fazer alterações técnicas que permitam melhorar a funcionalidade dos nossos produtos, sem aviso prévio.

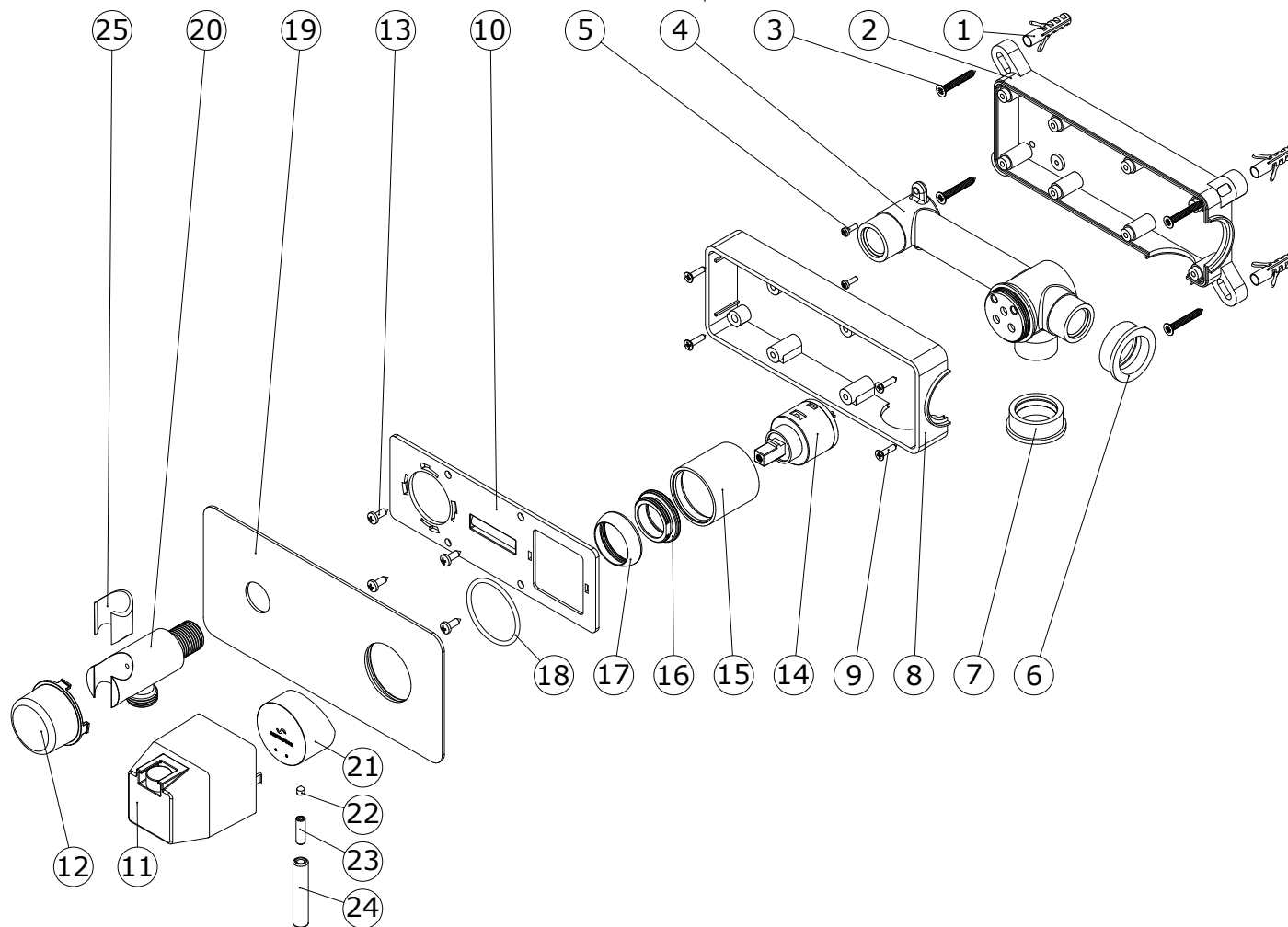
The advertised products follow Sanindusa internal technical specifications. The product dimensions are merely indicative. Sanindusa retains for itself the right to perform technical changes that allow it to improve the functionality of Sanindusa products without prior notice.

Les produits annoncés suivent les spécifications techniques internes de Sanindusa. Les dimensions des produits sont simplement indicatives. Sanindusa se réserve le droit d'effectuer des altérations techniques qui permettent d'améliorer la fonctionnalité des produits Sanindusa, sans notification préalable.

Los productos anunciados siguen las especificaciones técnicas internas de Sanindusa. Las dimensiones del producto son meramente indicativas. Sanindusa se reserva el derecho de realizar cambios técnicos que le permitan mejorar la funcionalidad de los productos Sanindusa sin previo aviso.

I prodotti pubblicizzati seguono le specifiche tecniche interne di Sanindusa. Le dimensioni del prodotto sono puramente indicativi. Sanindusa si riserva il diritto di apportare modifiche tecniche che gli permettano di migliorare la funzionalità dei prodotti Sanindusa senza preavviso.

Nº	Descrição
1	Bucha 8 mm
2	Base da caixa de fixação
3	Parafuso da caixa de fixação
4	Corpo da mist. de encastrar
5	Parafuso da misturadora
6	Borracha da água fria
7	Borracha da água quente
8	Parte superior caixa de fixação
9	Parafuso da caixa
10	Tampa plástica da caixa
11	Tampa plástica do cartucho
12	Tampa plástica do desviador
13	Parafuso da tampa
14	Cartucho ø35 fechado
15	Copo para mist. de encastrar
16	Porca do cartucho M37x1,5
17	Cobre cartucho
18	O'ring ø42x2,9
19	Espelho frontal 220x102
20	Suporte de chuveiro c/saída
21	Corpo do manípulo
22	Perno Sext Interior M5x6
23	Perno Inox M6x20 Din 916
24	Haste do manípulo
25	Capa p/suporte de chuveiro



descrição: Misturadora de duche de encastrar
 description: Concealed shower valve
 description: Mitigeur de douche encastré
 descripción: Mezclador para ducha empotrable
 descrizione: Miscelatore per doccia incasso

Os produtos apresentados seguem especificações técnicas internas da Sanindusa. As dimensões das peças são meramente indicativas. Reservamos para nós o direito de fazer alterações técnicas que permitam melhorar a funcionalidade dos nossos produtos, sem aviso prévio.

The advertised products follow Sanindusa internal technical specifications. The product dimensions are merely indicative. Sanindusa retains for itself the right to perform technical changes that allow it to improve the functionality of Sanindusa products without prior notice.

Les produits annoncés suivent les spécifications techniques internes de Sanindusa. Les dimensions des produits sont simplement indicatives. Sanindusa se réserve le droit d'effectuer des altérations techniques qui permettent d'améliorer la fonctionnalité des produits Sanindusa, sans notification préalable.

Los productos anunciados siguen las especificaciones técnicas internas de Sanindusa. Las dimensiones del producto son meramente indicativas. Sanindusa se reserva el derecho de realizar cambios técnicos que le permitan mejorar la funcionalidad de los productos Sanindusa sin previo aviso.

I prodotti pubblicizzati seguono le specifiche tecniche interne di Sanindusa. Le dimensioni del prodotto sono puramente indicativi. Sanindusa si riserva il diritto di apportare modifiche tecniche che gli permettono di migliorare la funzionalità dei prodotti Sanindusa senza preavviso.