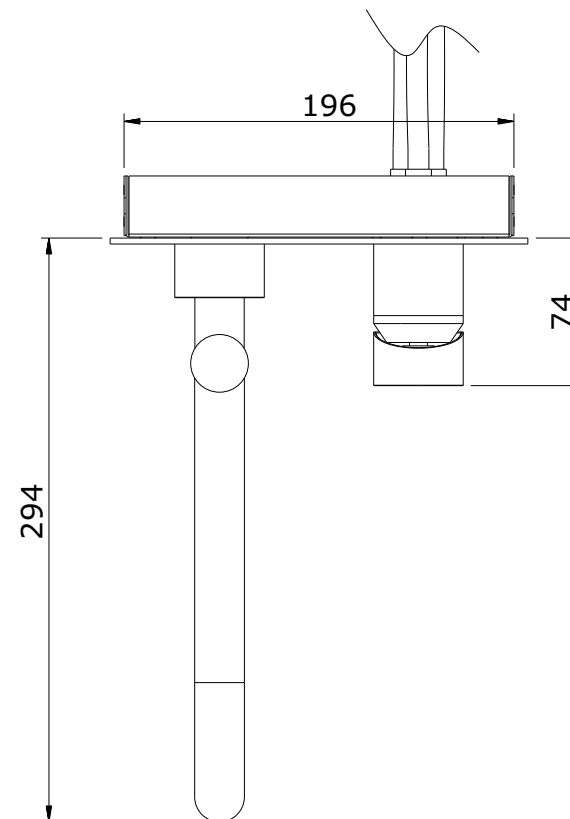
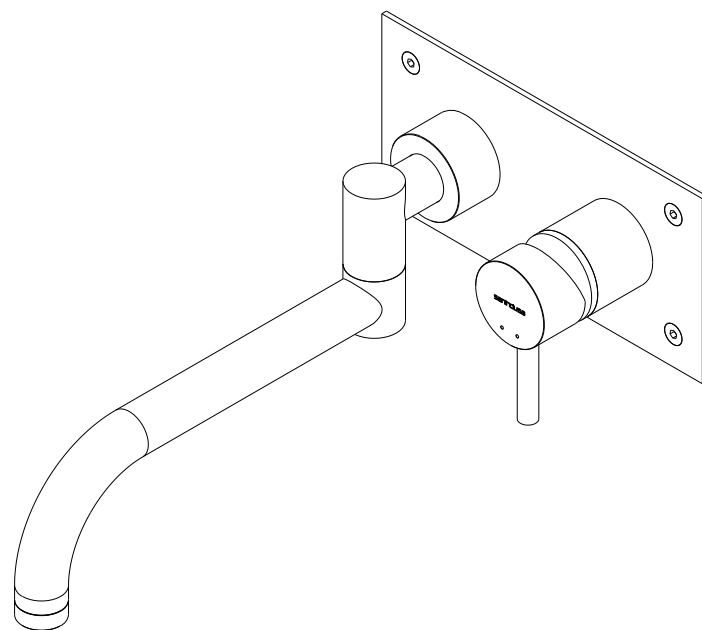
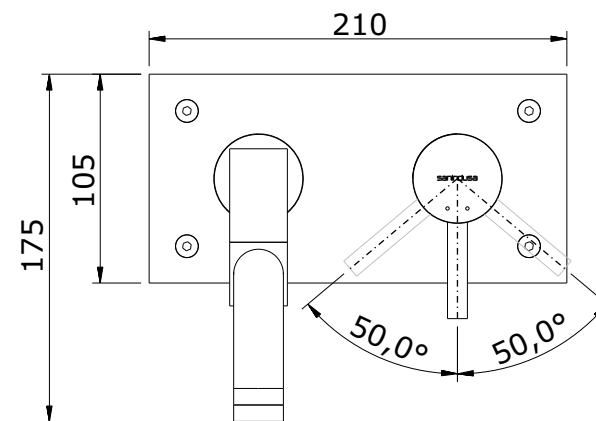
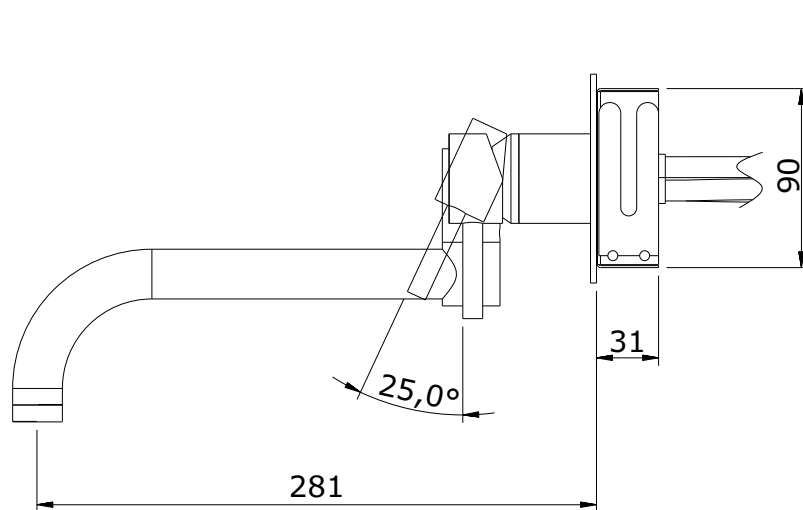


Tube
cod.: 5313001
ver.: 02

descrição: misturadora de cozinha de parede com bica giratória
description: concealed mixer with swivel spout
description: mitigeur à encastrer de cuisine à bec orientable

sanindusa®



Os produtos apresentados seguem especificações técnicas internas da SANINDUSA.
As dimensões são meramente indicativas.
Reservamos o direito de fazer alterações técnicas que permitam melhorar a funcionalidade dos nossos produtos, sem aviso prévio.

The presented products follow technical specifications from SANINDUSA.
The dimensions of the pieces are merely a reference.
We reserve the right to introduce technical improvements in our products without previous advice.

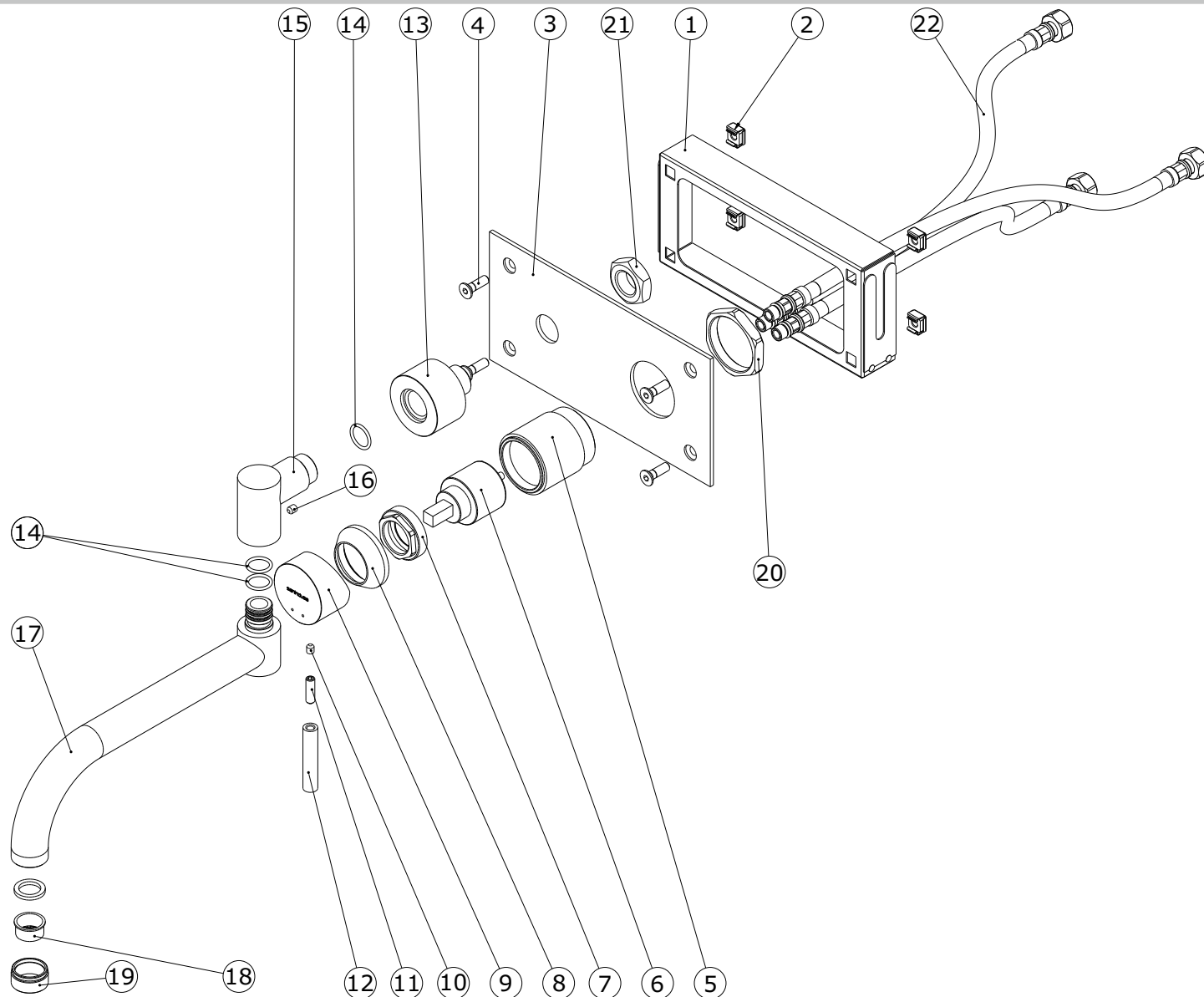
Les produits présentés suivent les spécifications techniques internes de SANINDUSA.
Les dimensions de ceux-ci sont données à titre indicatifs.
Nous nous réservons le droit de procéder aux modifications techniques qui permettraient d'améliorer les fonctionnalités de nos produits, sans préavis.

Tube
 cod.: 5313001
 ver.: 02

descrição: misturadora de cozinha de parede com bica giratória
 description: concealed mixer with swivel spout
 description: mitigeur à encastrer de cuisine à bec orientable

sanindusa®

| Nº | Descrição |
|----|------------------------------------|
| 1 | Caixa Fixação 194x90x30MM |
| 2 | Porca Gaiola M6 |
| 3 | Chapa latão E 3MM para Espelho Cr. |
| 4 | Paraf. Sextavado Interior M6x40 |
| 5 | Corpo Alojamento Cartucho D45 Cr |
| 6 | Cartucho Monocomando ø35 Fechado |
| 7 | Porca M37x1.5 Latão |
| 8 | Cobre cartucho Cr. |
| 9 | Corpo manipulo Cr. |
| 10 | Perno Sext Interior M 5x6 |
| 11 | Perno Inox M6x20 DIN 916 |
| 12 | Haste Manipulo Cr. |
| 13 | Casquilho MF 1/2G D45 Cr. |
| 14 | O'ring 15x2 |
| 15 | Casquilho 25x1/2 |
| 16 | Perno DIN 915 M5x6 Inox |
| 17 | Casquilho tubo+bica Cr. |
| 18 | Cartucho Interior p/ Areador 24HFB |
| 19 | Corpo Areador p/ Tubo ø25 |
| 20 | Porca sextavada M42x1,5 Cr. |
| 21 | Porca 1/2" G Latão |
| 22 | Flexível M10/1xF1/2 - 200mm |



Os produtos apresentados seguem especificações técnicas internas da SANINDUSA.
 As dimensões são meramente indicativas.

Reservamos o direito de fazer alterações técnicas que permitam melhorar a funcionalidade dos nossos produtos, sem aviso prévio.

The presented products follow technical specifications from SANINDUSA.

The dimensions of the pieces are merely a reference.

We reserve the right to introduce technical improvements in our products without previous advice.

Les produits présentés suivent les spécifications techniques internes de SANINDUSA.

Les dimensions de ceux-ci sont données à titre indicatifs.

Nous nous réservons le droit de procéder aux modifications techniques qui permettraient d'améliorer les fonctionnalités de nos produits, sans préavis.