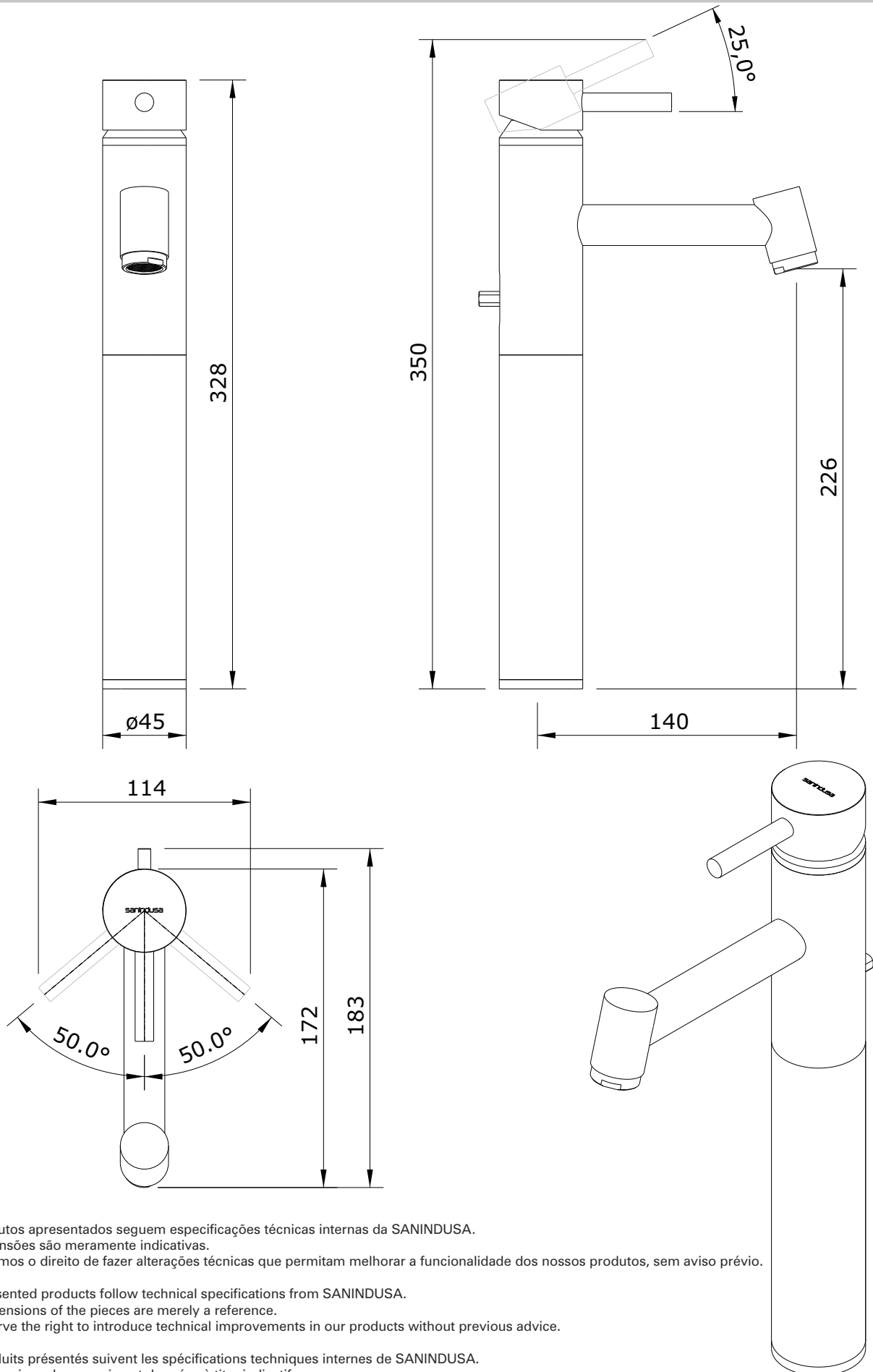


Tube  
cod.: 5314300  
ver.: 02

descrição: misturadora de lavatório alta com VDA  
description: long basin mixer with pop up waste  
description: mitigeur de lavabo allongé avec vidage

sanindusa®



Os produtos apresentados seguem especificações técnicas internas da SANINDUSA.  
As dimensões são meramente indicativas.

Reservamos o direito de fazer alterações técnicas que permitam melhorar a funcionalidade dos nossos produtos, sem aviso prévio.

The presented products follow technical specifications from SANINDUSA.

The dimensions of the pieces are merely a reference.

We reserve the right to introduce technical improvements in our products without previous advice.

Les produits présentés suivent les spécifications techniques internes de SANINDUSA.

Les dimensions de ceux-ci sont données à titre indicatifs.

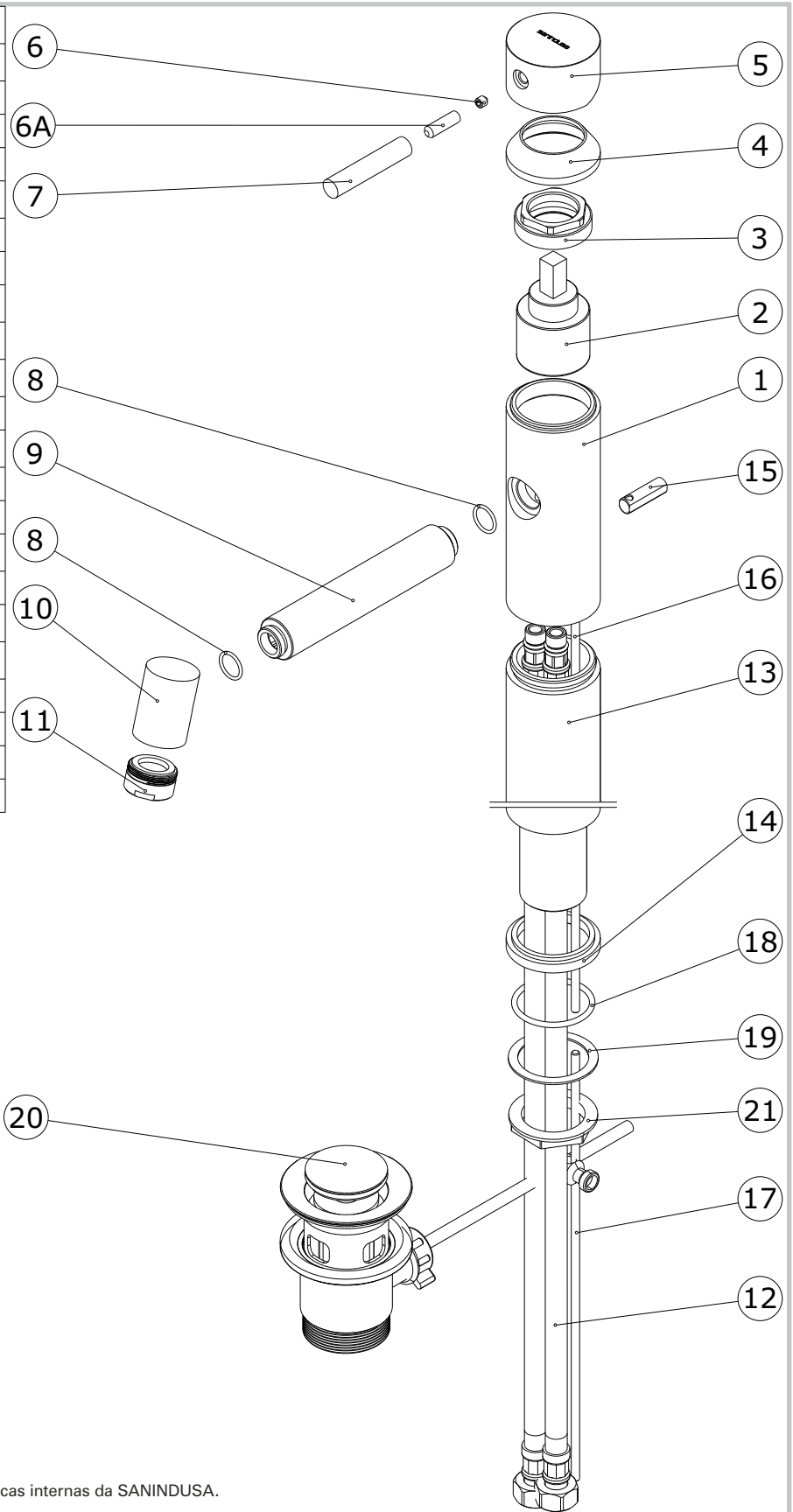
Nous nous réservons le droit de procéder aux modifications techniques qui permettraient d'améliorer les fonctionnalités de nos produits, sans préavis.

Tube  
 cod.: 5314300  
 ver.: 02

descrição: misturadora de lavatório alta com VDA  
 description: long basin mixer with pop up waste  
 description: mitigeur de lavabo allongé avec vidage

sanindusa®

Nº	Descrição
1	Corpo Mist. Lavatório / Bidé Cr.
2	Cartucho Monocom. GMA ø35 Fech.
3	Porca M37x1.5 Latão
4	Cobre cartucho Cr.
5	Corpo Manipulo Cr.
6	Perno Sext Interior M 5x6
6A	Perno Inox M6x20 DIN 916
7	Haste Manipulo Cr.
8	O'ring 12,00 X 1,50 NBR 70
9	Tubo D22x110 p/ bica Lavat. Cr.
10	Bica Lavatório Cr.
11	Areador D24x1 HF Cr.
12	Flexível H3/8-M10x1 - 600
13	Acrescento Corpo Lav/Bidé Cr.
14	Anel Base Cr.
15	Pomolo VDA Cr.
16	Vareta ø4x360 Latão Cr.
17	Vareta VDA ø4x250
18	O'ring 34,59x2,62 NBR 70
19	vedante ø44x33x2
20	Valvula VDA 1"1/4 Latão
21	Porca M32x150 Latão



Os produtos apresentados seguem especificações técnicas internas da SANINDUSA.

As dimensões são meramente indicativas.

Reservamos o direito de fazer alterações técnicas que permitam melhorar a funcionalidade dos nossos produtos, sem aviso prévio.

The presented products follow technical specifications from SANINDUSA.

The dimensions of the pieces are merely a reference.

We reserve the right to introduce technical improvements in our products without previous advice.

Les produits présentés suivent les spécifications techniques internes de SANINDUSA.

Les dimensions de ceux-ci sont données à titre indicatifs.

Nous nous réservons le droit de procéder aux modifications techniques qui permettraient d'améliorer les fonctionnalités de nos produits, sans préavis.