

Os produtos apresentados seguem especificações técnicas internas da SANINDUSA.

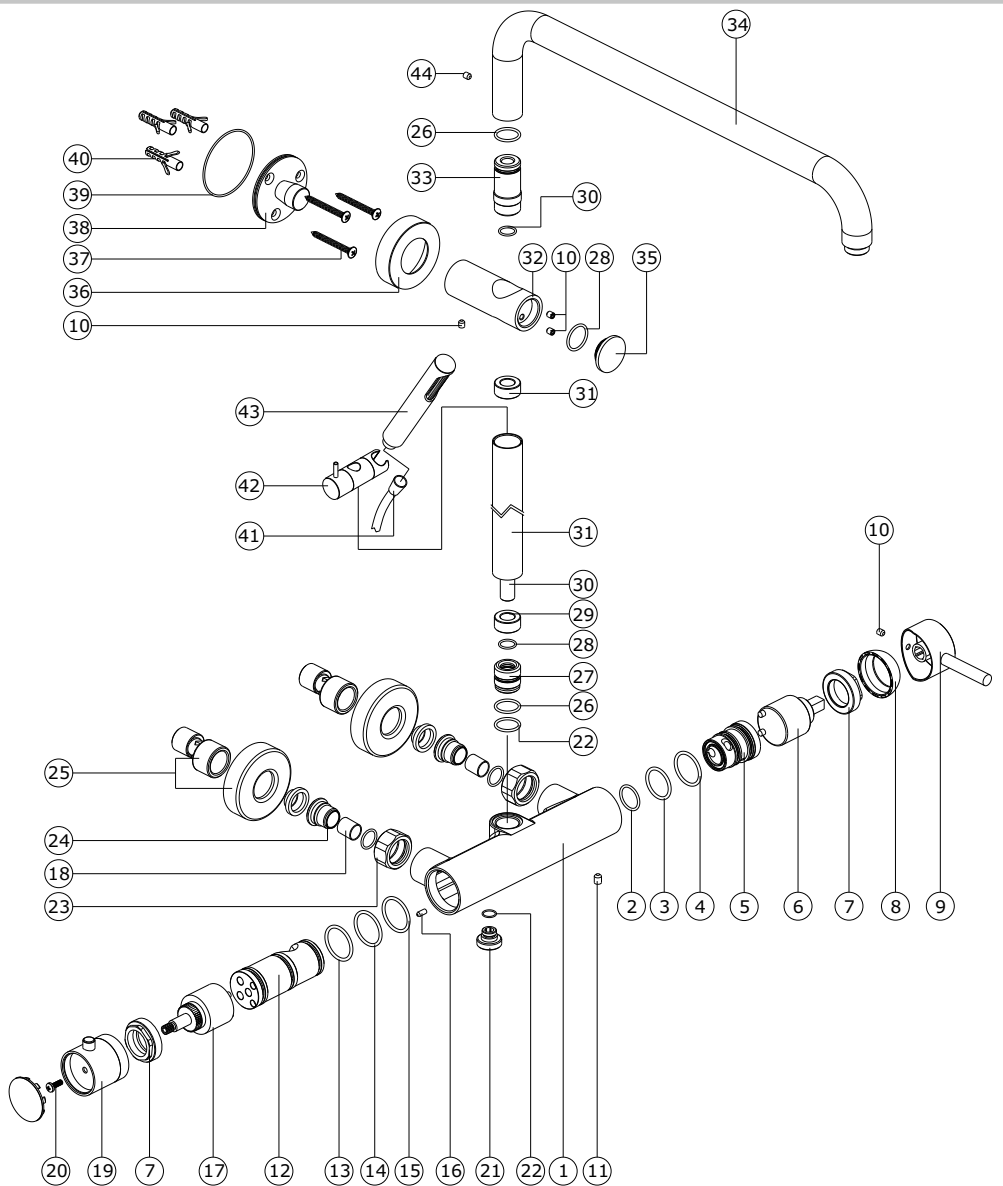
As dimensões são meramente indicativas.

Reservamos o direito de fazer alterações técnicas que permitam melhorar a funcionalidade dos nossos produtos, sem aviso prévio.

The presented products follow technical specifications from SANINDUSA.

The dimensions of the pieces are merely a reference.

We reserve the right to introduce technical improvements in our products without previous advice.



Os produtos apresentados seguem especificações técnicas internas da SANINDUSA.

As dimensões são meramente indicativas.

Reservamos o direito de fazer alterações técnicas que permitam melhorar a funcionalidade dos nossos produtos, sem aviso prévio.

The presented products follow technical specifications from SANINDUSA.

The dimensions of the pieces are merely a reference.

We reserve the right to introduce technical improvements in our products without previous advice.

44	Perno M5x4 Inox A2 - Din 913
43	Doccia "STYLE" monogetto cromata
42	Suporte Chuveiro Reg p/ rampa d25 ABS cromado
41	Flexível PVC Silver CM150 ZIGR x CONICO h 29
40	Bucha de nylon S/B 8x40
39	O'ring 40x1,5 NBR 70
38	Pater de fixação rampa torus Latão
37	Paraf. Auto-roscante Cab. Embeber M05 - 4,0x50
36	Espelho / Rosone diam 60x32x15
35	Tampa de fixação parede p/ tubo 25 diam 32
34	Tubo curvo diam 25 p/ Rampa com casquilho 1/2G cr.
33	Casquilho ligação tubo reto/curvo p/ rampa torus diam 25
32	Fixação parede p/tubo 25 rampa tor diam 32xcomp 83 Cr
31	Tubo exterior diam 25x1,5 rampa Comprimento 1000 Cr
30	Tubo Cobre diam 12x1 interior rampa torus 0.995mt
29	Casq centrador Nylon para tubos rampa torus
28	O'ring 12x2 NBR 70
27	Casquilho ligação mist p/tubo 25 diam 21,8 p rampa torus
26	O'ring 18 x 2 NBR 70
25	Conj. Espelho + Excentrico B-Touch Ros.Pesante
24	Sede cônica M18x1,5 Esq p/ antiret.
23	Porca CH30 3/4 H15 D21,5 Cromo
22	O'ring 12,00 X 1,50 NBR 70
21	Casquilho M12x1 - 1/2" G Cromo
20	Parafuso sext. int. c/c M5x16 Inox DIN 912
19	Manípulo p/ castelo Torneira Termostática Torus
18	Valvula anti-retorno DN10
17	Cartucho GD-35 BE S/D 2V Leva 2720 (Sedal)
16	Perno M4x6 Inox A2 - Din 913
15	O'ring 27X2,5 NBR70
14	O'ring 28X2,5 NBR70
13	O'ring 29X2,5 NBR70
12	Postiço termost Base Torus 2 saídas Chuv fixo e móvel
11	Perno M6x8 DIN914 - Inox A2
10	Perno Sext Interior M5x4 Grano
9	Leva + impugnatura Cromo
8	Cobre Cartucho F37x1.5 Cromo
7	Porca M37x1.5 Latão
6	Cartucho Monocomando GMA Diam. 35 Fechado
5	Postiço alojamento cartucho p/ base Tube de duas saídas
4	Oring 26,64X2,62 NBR70
3	Oring 24X2,5 NBR70
2	Oring 19,0x2,0 NBR 70
1	Peça Base Tube 2 saídas Monoc. p/ Chuv fixo e de mão
n.º	Descrição