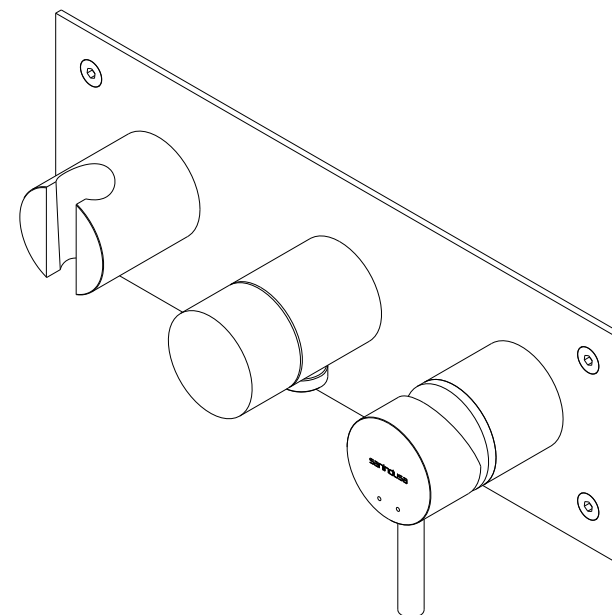
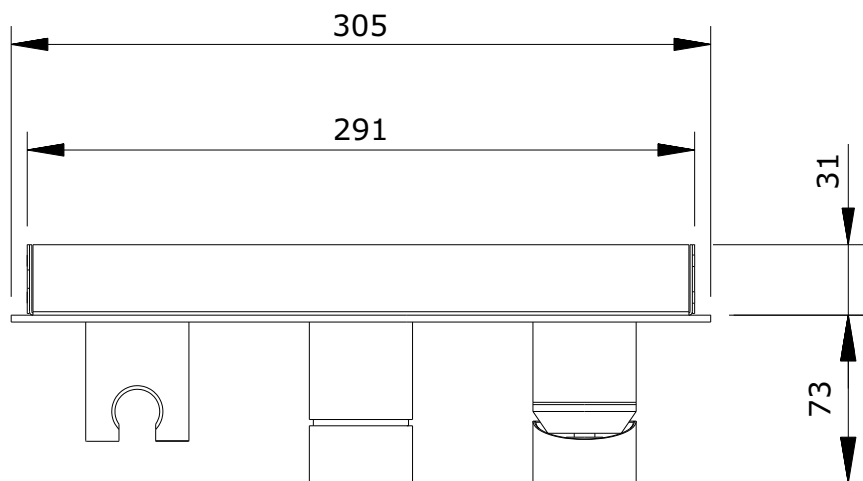
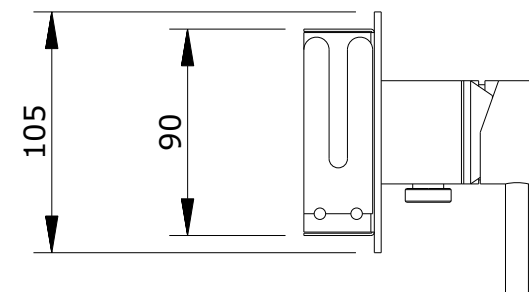
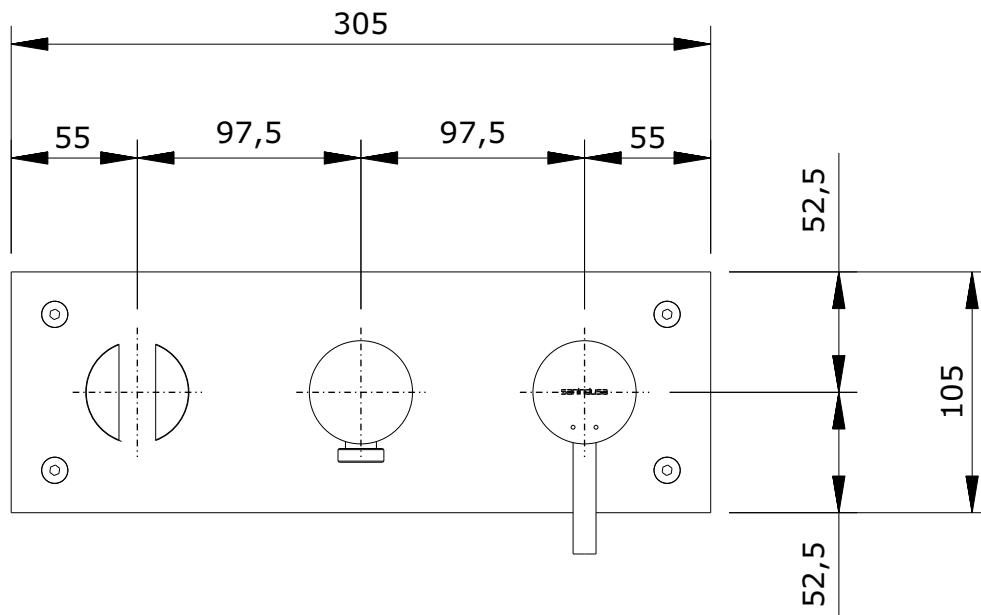


Tube
cod.: 5316701
ver.: 04

descrição: misturadora de encastrar 4 vias com espelho retângular horizontal
description: 4 way wall mounted mixer

sanindusa®



Os produtos apresentados seguem especificações técnicas internas da SANINDUSA.
As dimensões são meramente indicativas.

Reservamos o direito de fazer alterações técnicas que permitam melhorar a funcionalidade dos nossos produtos, sem aviso prévio.

The presented products follow technical specifications from SANINDUSA.
The dimensions of the pieces are merely a reference.

We reserve the right to introduce technical improvements in our products without previous advice.

Les produits présentés suivent les spécifications techniques internes de SANINDUSA.
Les dimensions de ceux-ci sont données à titre indicatifs.

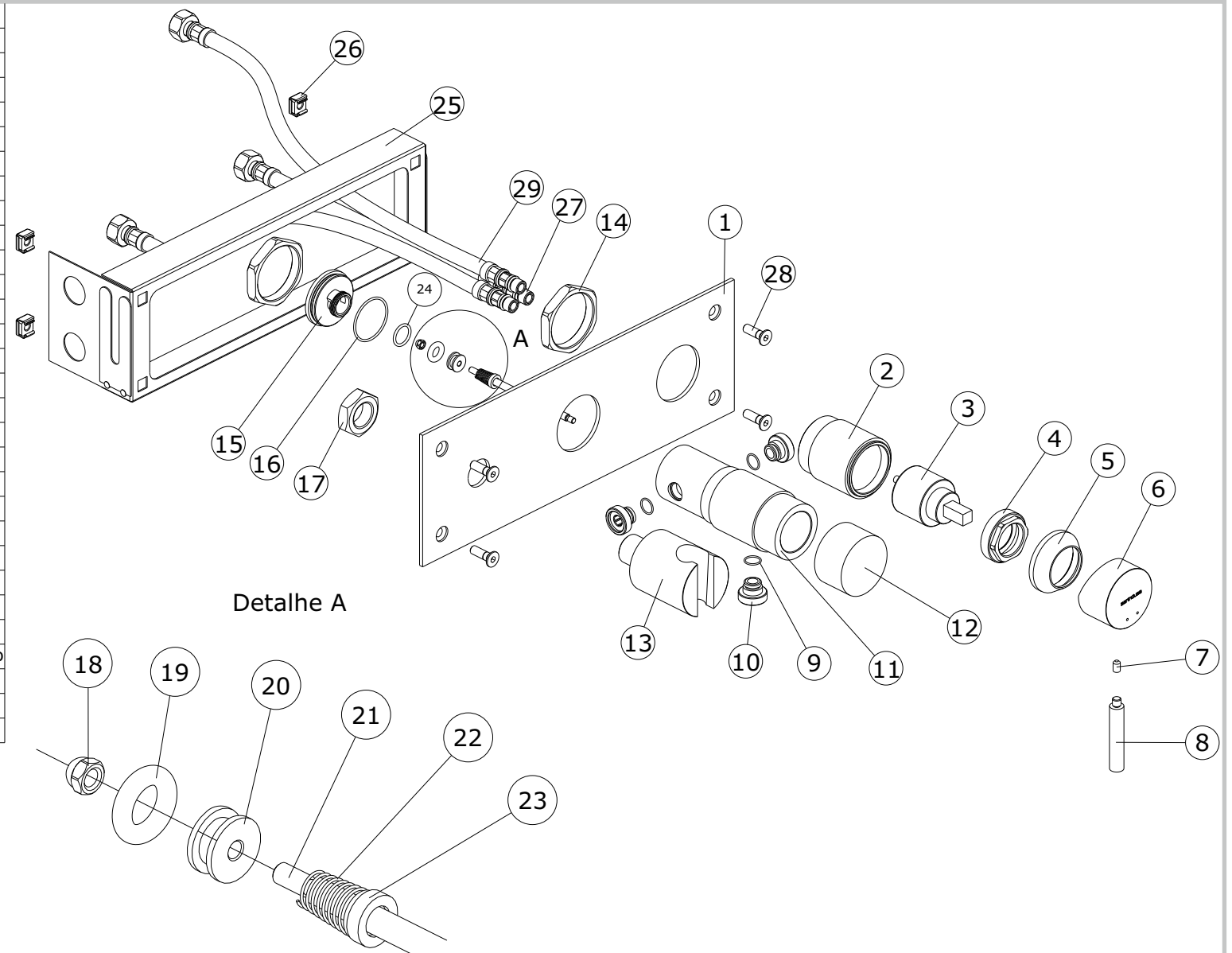
Nous nous réservons le droit de procéder aux modifications techniques qui permettraient d'améliorer les fonctionnalités de nos produits, sans préavis.

Tube
cod.: 5316701
ver.: 04

descrição: misturadora de encastrar 4 vias com espelho retângular horizontal
description: 4 way wall mounted mixer
description: Mitigeur à encastrer de bain/douche

sanindusa®

29	Flexível malha inox M10x1 F G1/2"
28	Paraf. Sextavado Interior M6x40
27	Flexível M10X1 x F 1/2 G
26	Porca Gaiola M6
25	Caixa ST12E-0.8MM
24	O'ring 14,00x1,78 NBR 70
23	Guarnição
22	Mola
21	Haste de Desviador D5
20	Pistão D12,5xM4 para Desv. D45
19	O'ring 7,52x3,53 NBR70
18	Porca mama p/ Haste
17	Porca 1/2" G
16	O'ring 30x1.5 NBR 70
15	Tampa Posterior Desviador D40,5
14	Porca sextavada M42x1,5
13	Sup. Chuveiro Base/Banheira
12	Manípulo de Desviador D45
11	Corpo de Desviador D45
10	Casquilho M12x1G1/2 Bica Desv.
9	O'ring 10x1 NBR 70
8	Haste Manipulo
7	Perno Sext Interior M 5x6
6	Corpo Manipulo
5	Cobre cartucho
4	Porca M37x1.5
3	Cartucho Monocomando GMA ø5 Fechado
2	Corpo Aloj. Cartucho D45
1	Chapa latão E 3MM p/ Espelho
n.º	Descrição



Os produtos apresentados seguem especificações técnicas internas da SANINDUSA.
As dimensões são meramente indicativas.

Reservamos o direito de fazer alterações técnicas que permitam melhorar a funcionalidade dos nossos produtos, sem aviso prévio.

The presented products follow technical specifications from SANINDUSA.

The dimensions of the pieces are merely a reference.

We reserve the right to introduce technical improvements in our products without previous advice.

Les produits présentés suivent les spécifications techniques internes de SANINDUSA.

Les dimensions de ceux-ci sont données à titre indicatifs.

Nous nous réservons le droit de procéder aux modifications techniques qui permettraient d'améliorer les fonctionnalités de nos produits, sans préavis.