

Os produtos apresentados seguem especificações técnicas internas da SANINDUSA.

As dimensões são meramente indicativas.

Reservamos o direito de fazer alterações técnicas que permitam melhorar a funcionalidade dos nossos produtos, sem aviso prévio.

The presented products follow technical specifications from SANINDUSA.

The dimensions of the pieces are merely a reference.

We reserve the right to introduce technical improvements in our products without previous advice.

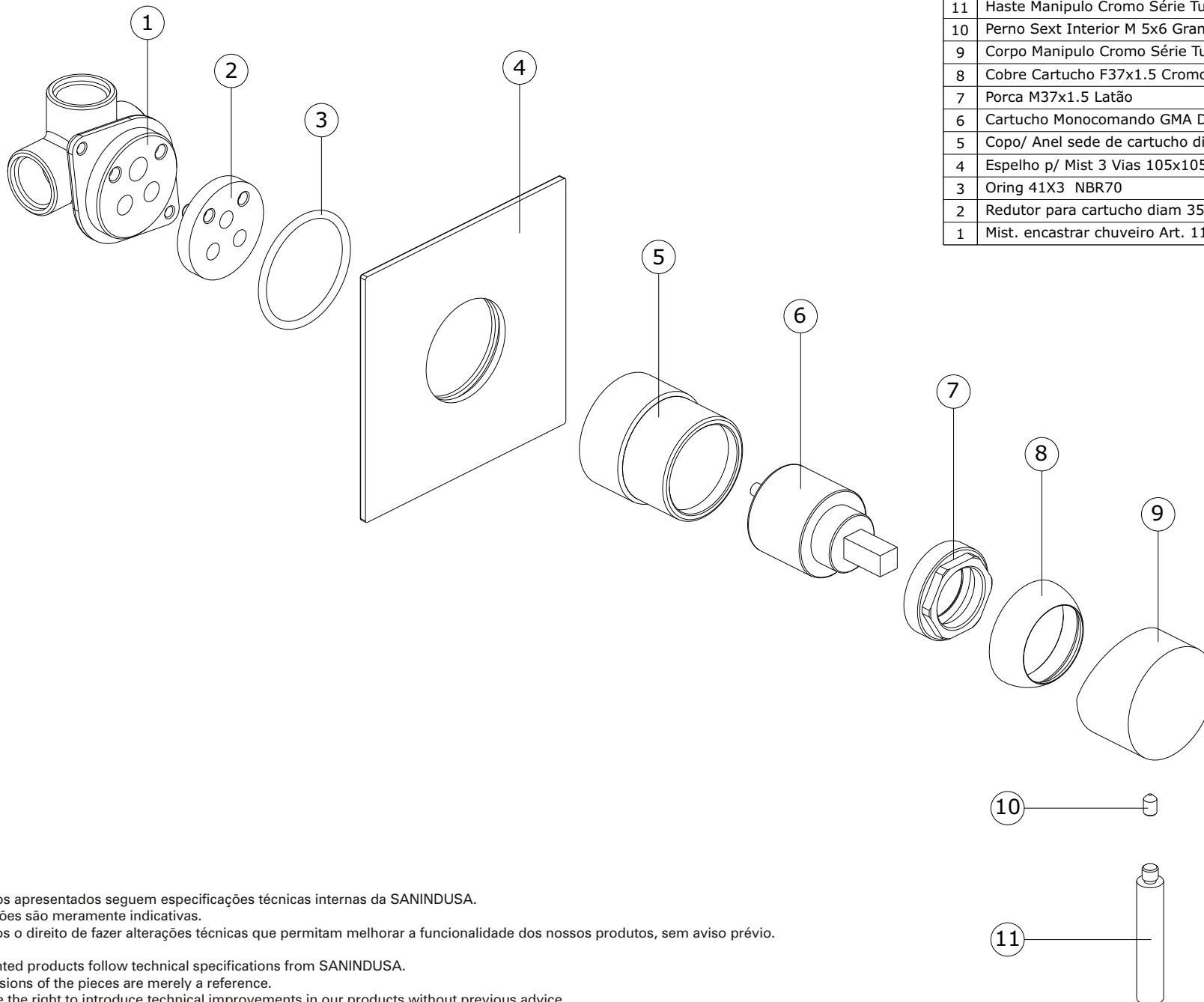
série: Tube

descrição: mist. encastrar 3 vias c/ espelho quadrado

sanindusa®

código: 5317101

revisão: 00



11	Haste Manipulo Cromo Série Tube (Cilindrica)
10	Perno Sext Interior M 5x6 Grano CE 5927 P. Conica
9	Corpo Manipulo Cromo Série Tube (Cilindrica)
8	Cobre Cartucho F37x1.5 Cromo V/ cod. art. CP42CR
7	Porca M37x1.5 Latão
6	Cartucho Monocomando GMA Diam. 35 Fechado
5	Copo/ Anel sede de cartucho diam 35 Art 1001 Cromo
4	Espelho p/ Mist 3 Vias 105x105x3mm Taladros 41,5
3	Oring 41X3 NBR70
2	Redutor para cartucho diam 35 Art 1000
1	Mist. encastrar chuveiro Art. 1160 Mix Incasso Doccia

Os produtos apresentados seguem especificações técnicas internas da SANINDUSA.
As dimensões são meramente indicativas.
Reservamos o direito de fazer alterações técnicas que permitam melhorar a funcionalidade dos nossos produtos, sem aviso prévio.

The presented products follow technical specifications from SANINDUSA.
The dimensions of the pieces are merely a reference.
We reserve the right to introduce technical improvements in our products without previous advice.