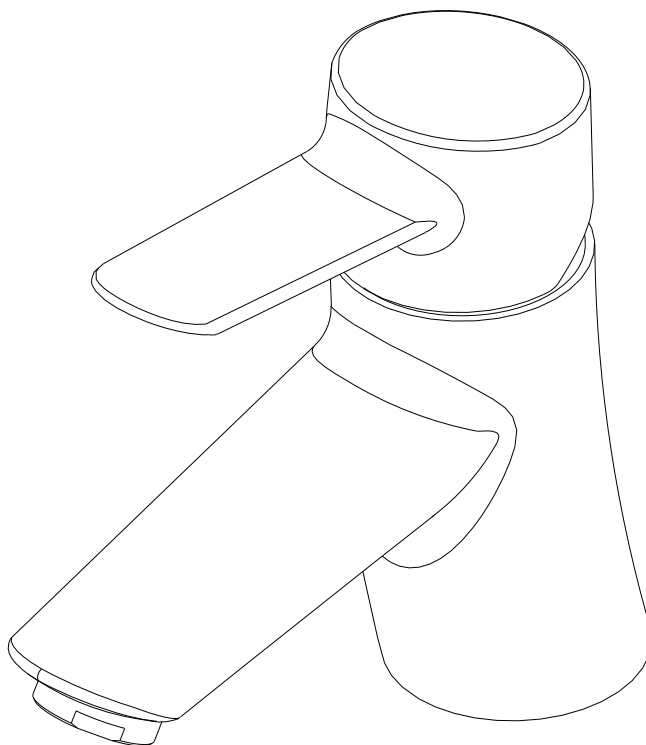
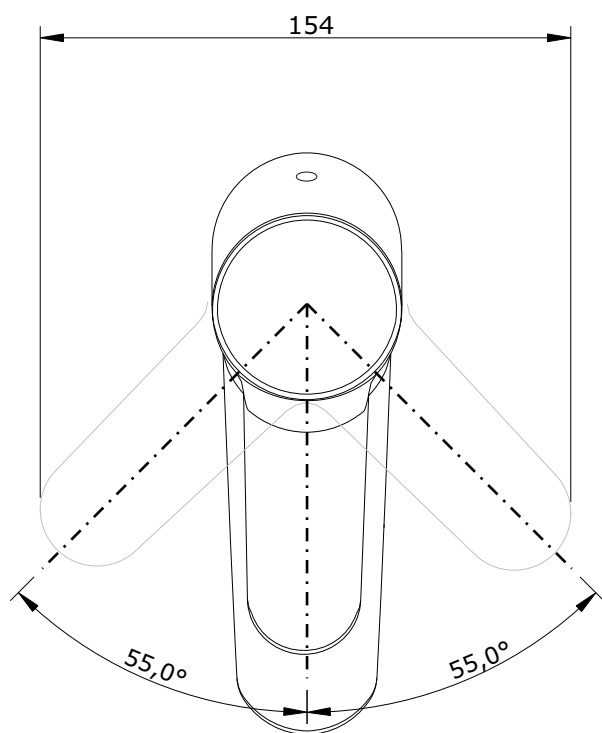
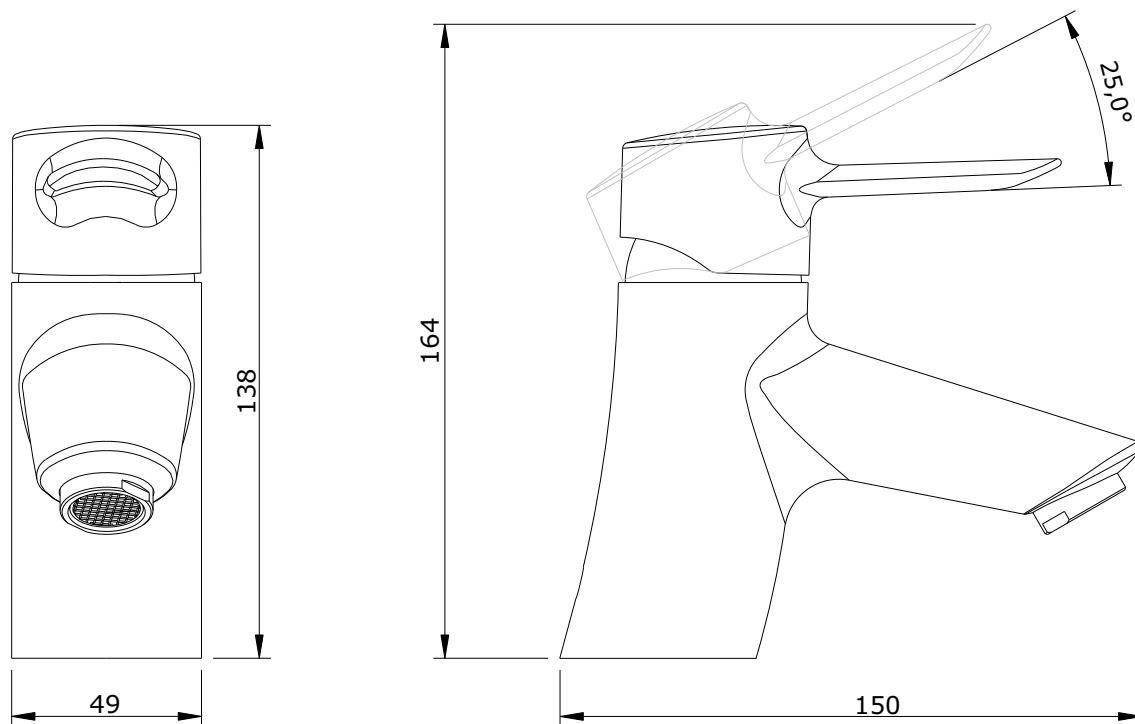


Torus
cod.: 5370301
ver.: 00

descrição: misturadora de lavatório
description: basin mixer
description: mitigeur de lavabo

sanindusa®



Os produtos apresentados seguem especificações técnicas internas da SANINDUSA.

As dimensões são meramente indicativas.

Reservamos o direito de fazer alterações técnicas que permitam melhorar a funcionalidade dos nossos produtos, sem aviso prévio.

The presented products follow technical specifications from SANINDUSA.

The dimensions of the pieces are merely a reference.

We reserve the right to introduce technical improvements in our products without previous advice.

Les produits présentés suivent les spécifications techniques internes de Sanindusa.

Les dimensions de ceux-ci sont données à titre indicatifs.

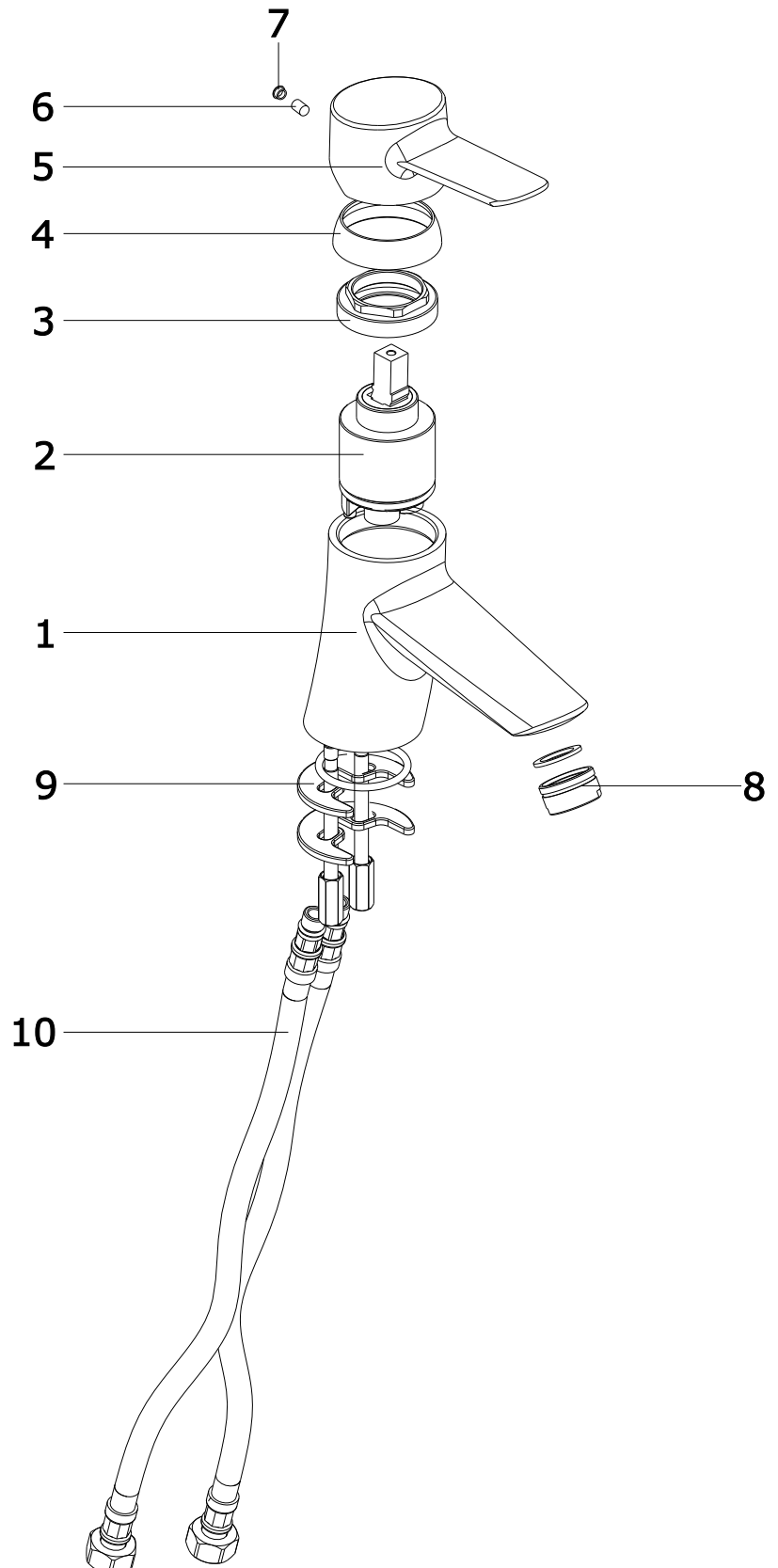
Nous nous réservons le droit de procéder aux modifications techniques qui permettraient d'améliorer les fonctionnalités de nos produits, sans préavis.

Torus
cod.: 5370301
ver.: 00

descrição: misturadora de lavatório
description: basin mixer
description: mitigeur de lavabo

sanindusa[®]

10	Flexível malh Inox M10x1-3/8
9	Fixação
8	Areador M24x1 HF
7	Tampa diam.8x9.5 ABS
6	Parafuso Umbrako Cônico 5x8mm
5	Manípulo
4	Cobre Cartucho M42x1.5
3	Porca M42x1.5
2	Cartucho Monocomando diam.40 aberto
1	Peça Monocomando de Lavatório



Os produtos apresentados seguem especificações técnicas internas da SANINDUSA.

As dimensões são meramente indicativas.

Reservamos o direito de fazer alterações técnicas que permitam melhorar a funcionalidade dos nossos produtos, sem aviso prévio.

The presented products follow technical specifications from SANINDUSA.

The dimensions of the pieces are merely a reference.

We reserve the right to introduce technical improvements in our products without previous advice.

Les produits présentés suivent les spécifications techniques internes de Sanindusa.

Les dimensions de ceux-ci sont données à titre indicatifs.

Nous nous réservons le droit de procéder aux modifications techniques qui permettraient d'améliorer les fonctionnalités de nos produits, sans préavis.