

Os produtos apresentados seguem especificações técnicas internas da SANINDUSA.

As dimensões são meramente indicativas.

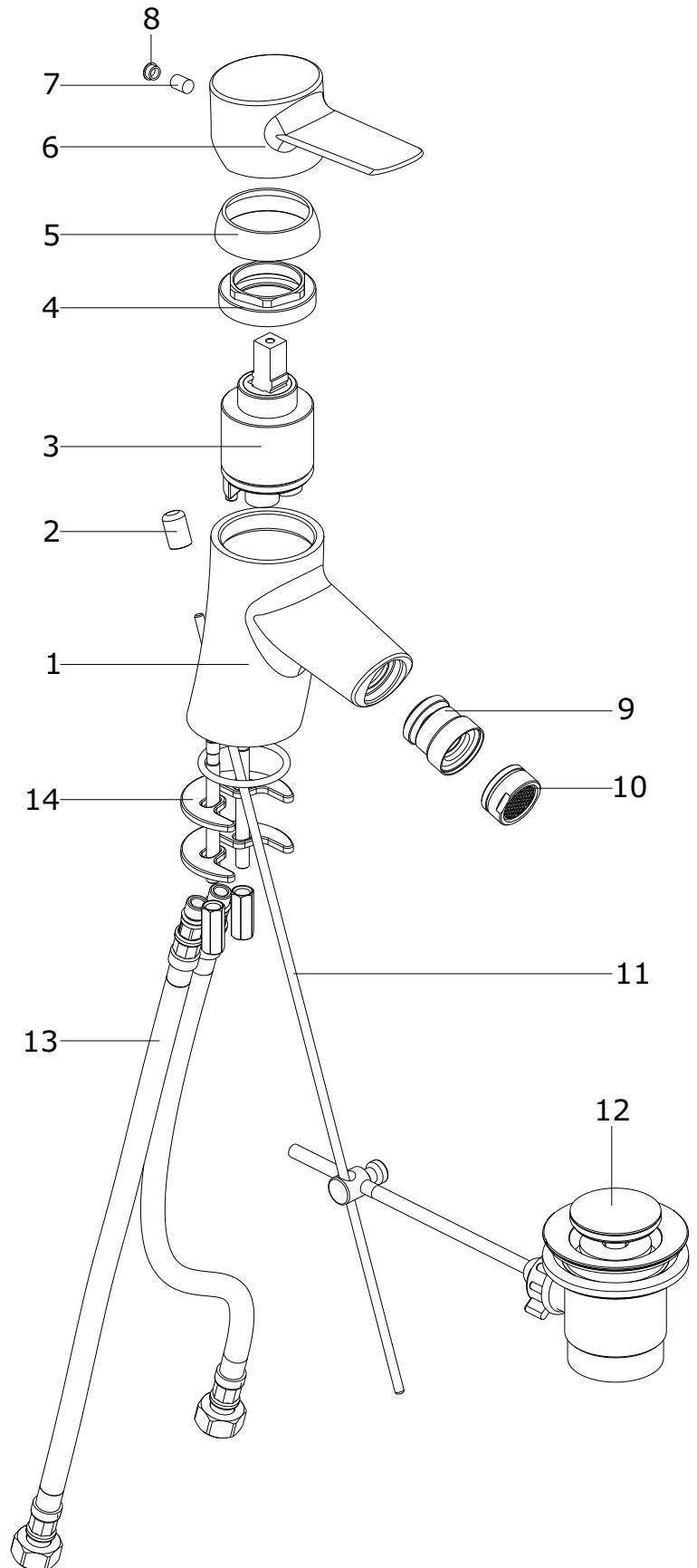
Reservamos o direito de fazer alterações técnicas que permitam melhorar a funcionalidade dos nossos produtos, sem aviso prévio.

The presented products follow technical specifications from SANINDUSA.

The dimensions of the pieces are merely a reference.

We reserve the right to introduce technical improvements in our products without previous advice.

14	Fixação
13	Flexível malh Inox M10x1-3/8
12	Válvula VDA 1"1/4
11	Vareta \varnothing 4x360
10	Aerador M24x1
9	Rótula Bidé
8	Tampa \varnothing 8x9.5
7	Parafuso Umbrako Cônico 5x8mm
6	Manípulo
5	Cobre Cartucho M42x1.5
4	Porca M42x1.5
3	Cartucho Monocomando \varnothing 40 aberto
2	Pómulo
1	Peça Monocomando de Bidé
Item	Designação



Os produtos apresentados seguem especificações técnicas internas da SANINDUSA.

As dimensões são meramente indicativas.

Reservamos o direito de fazer alterações técnicas que permitam melhorar a funcionalidade dos nossos produtos, sem aviso prévio.

The presented products follow technical specifications from SANINDUSA.

The dimensions of the pieces are merely a reference.

We reserve the right to introduce technical improvements in our products without previous advice.