

Os produtos apresentados seguem especificações técnicas internas da SANINDUSA.

As dimensões são meramente indicativas.

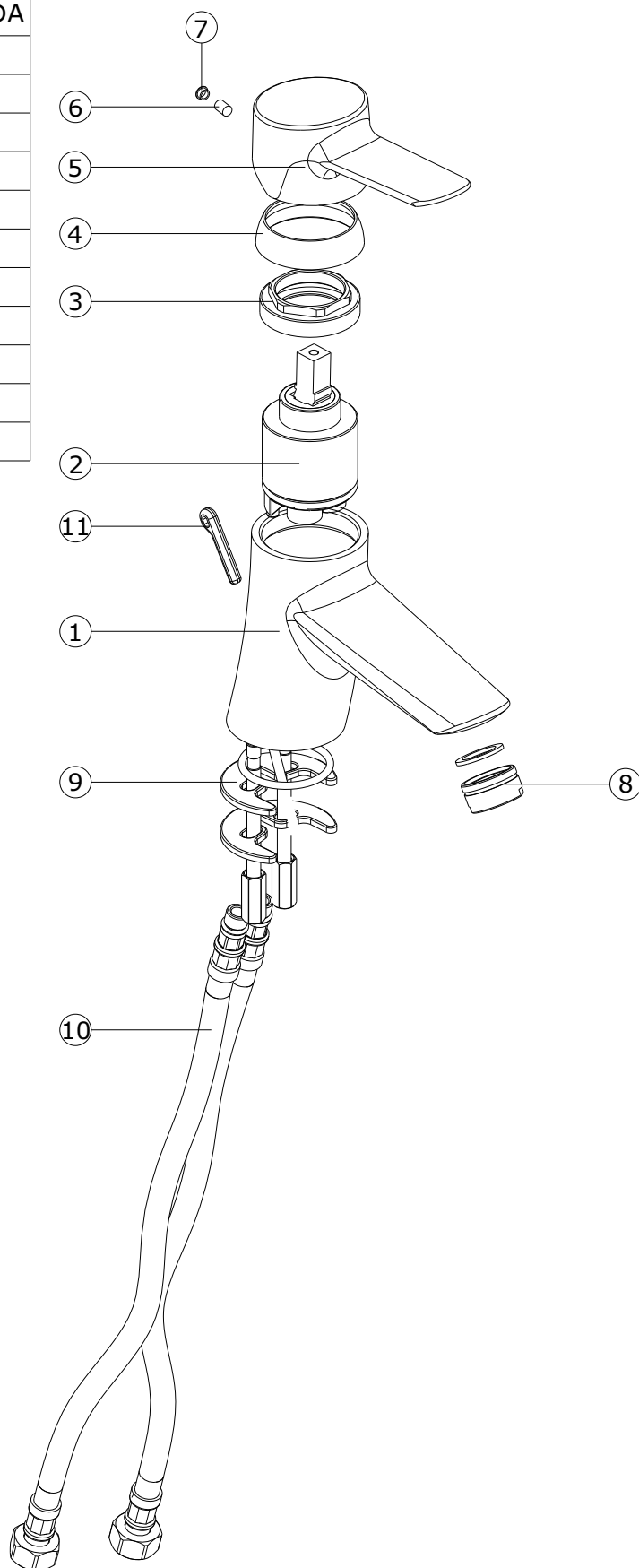
Reservamos o direito de fazer alterações técnicas que permitam melhorar a funcionalidade dos nossos produtos, sem aviso prévio.

The presented products follow technical specifications from SANINDUSA.

The dimensions of the pieces are merely a reference.

We reserve the right to introduce technical improvements in our products without previous advice.

11	Perno corrente P/ lavatório e bidé s/ VDA
10	Flexível malh Inox M10x1-3/8
9	Fixação
8	Areador M24x1
7	Tampa diam.8x9.5
6	Parafuso Umbrako Cônico 5x8mm
5	Manípulo
4	Cobre Cartucho M42x1.5
3	Porca M42x1.5
2	Cartucho 40 cold open
1	Peça Monocomando de Lavatório
Item	Designação



Os produtos apresentados seguem especificações técnicas internas da SANINDUSA.

As dimensões são meramente indicativas.

Reservamos o direito de fazer alterações técnicas que permitam melhorar a funcionalidade dos nossos produtos, sem aviso prévio.

The presented products follow technical specifications from SANINDUSA.

The dimensions of the pieces are merely a reference.

We reserve the right to introduce technical improvements in our products without previous advice.