

Os produtos apresentados seguem especificações técnicas internas da SANINDUSA.

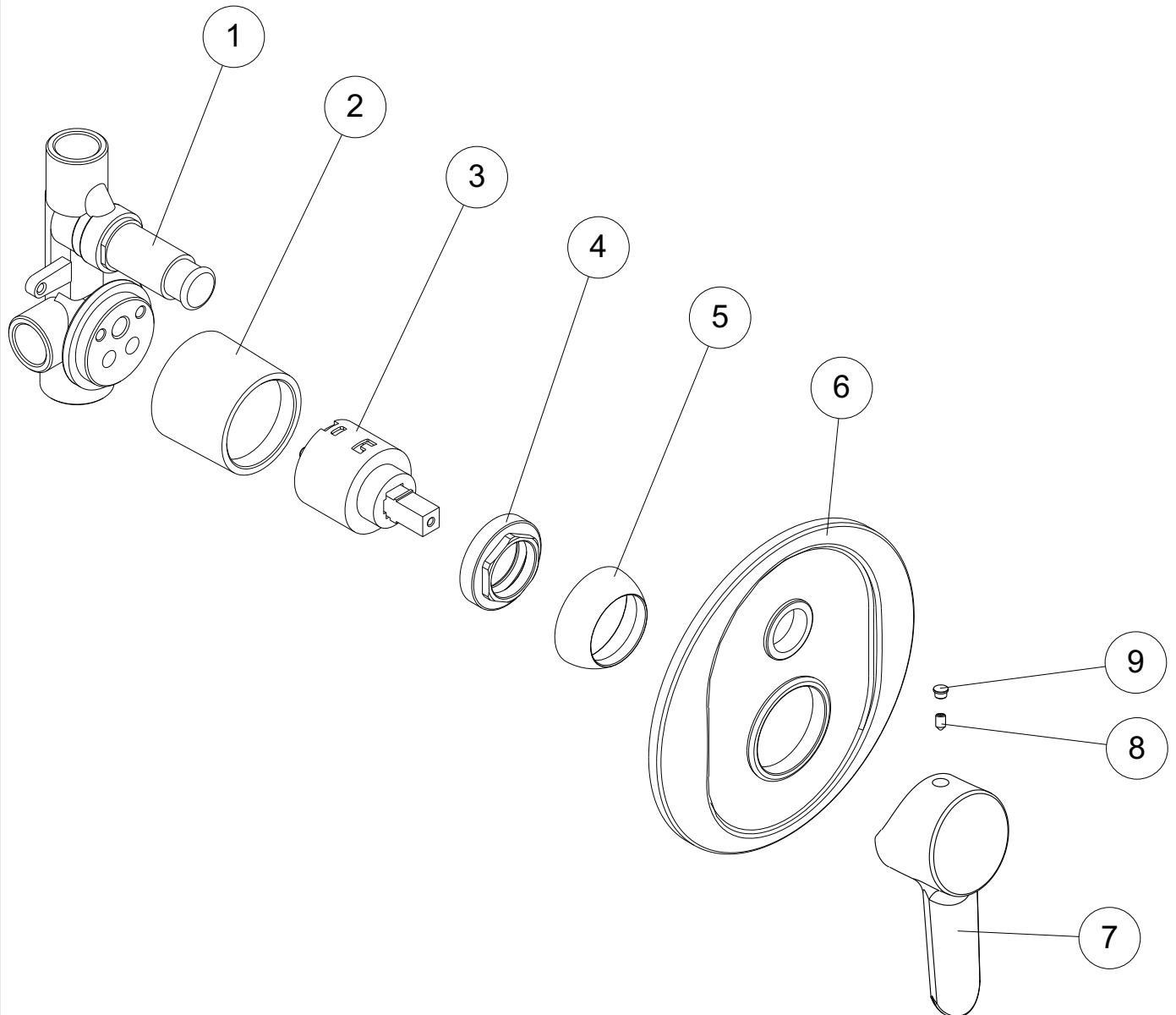
As dimensões são meramente indicativas.

Reservamos o direito de fazer alterações técnicas que permitam melhorar a funcionalidade dos nossos produtos, sem aviso prévio.

The presented products follow technical specifications from SANINDUSA.

The dimensions of the pieces are merely a reference.

We reserve the right to introduce technical improvements in our products without previous advice.



9	Tampa diam.8 Cromo ABS
8	Parafuso Umbrako cónico M5x8
7	Manípulo Zamac L250
6	Espelho c/ guarnição 2 furos diam.55
5	Cobre cartucho ABS M42x1.9 diam,.47.5
4	Porca Latão M42x1.5
3	Cartucho monocomando diam.40 fechado
2	Copo de cartucho Bicchiere diam.50
1	Misturadora incastrar c/ desviador
Item	Designação

Os produtos apresentados seguem especificações técnicas internas da SANINDUSA.

As dimensões são meramente indicativas.

Reservamos o direito de fazer alterações técnicas que permitam melhorar a funcionalidade dos nossos produtos, sem aviso prévio.

The presented products follow technical specifications from SANINDUSA.

The dimensions of the pieces are merely a reference.

We reserve the right to introduce technical improvements in our products without previous advice.