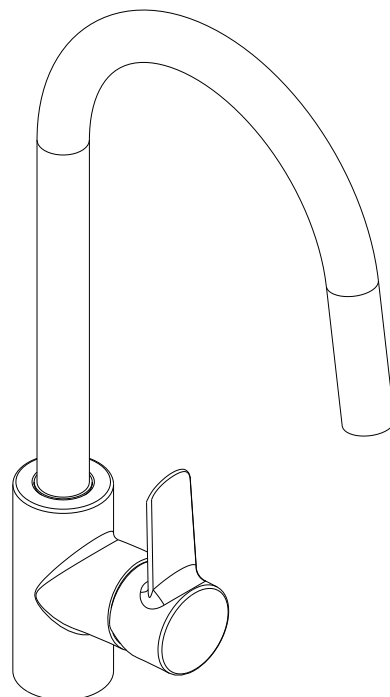
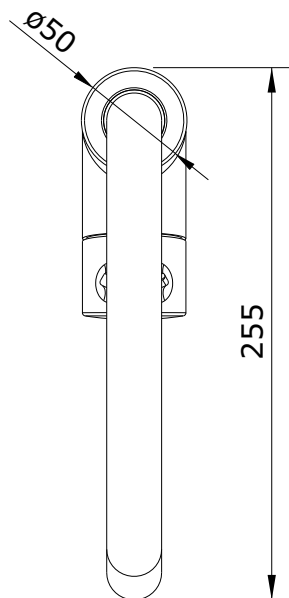
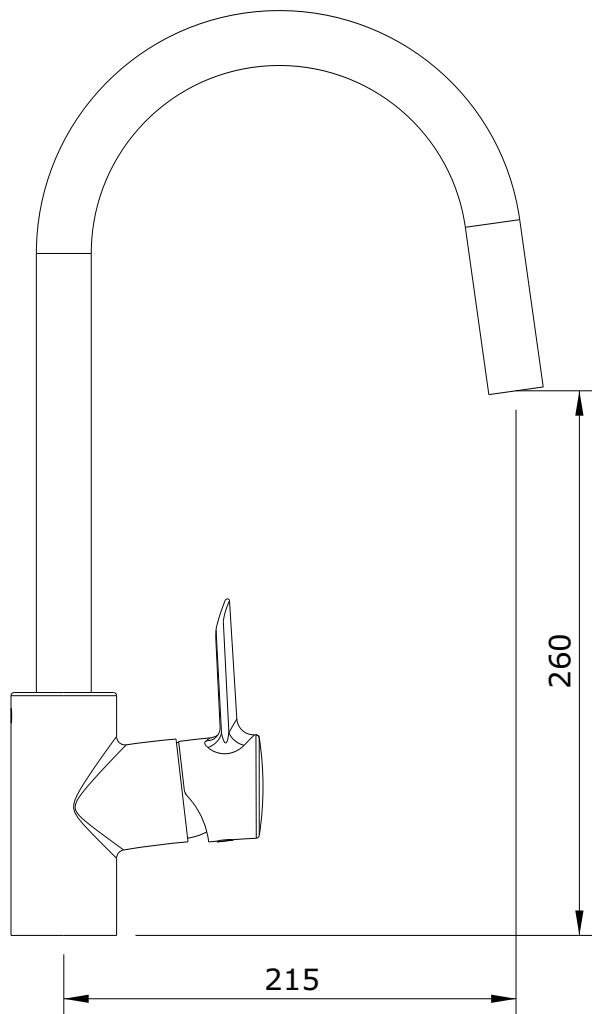
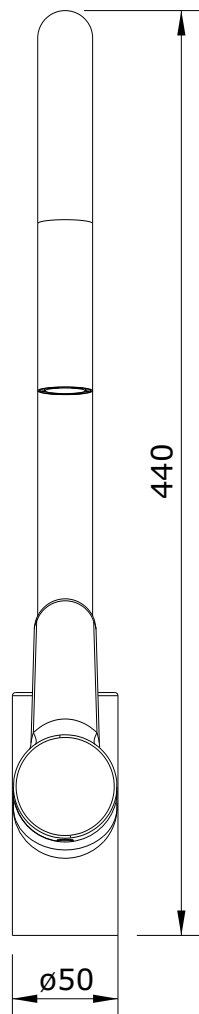


Torus
cod.: 5373001
ver.: 02

descrição: misturadora de cozinha com bica giratória
description: single lever kitchen tap with swivel spout
description: mitigeur de cuisine à bec orientable

sanindusa®



Os produtos apresentados seguem especificações técnicas internas da SANINDUSA.
As dimensões são meramente indicativas.

Reservamos o direito de fazer alterações técnicas que permitam melhorar a funcionalidade dos nossos produtos, sem aviso prévio.

The presented products follow technical specifications from SANINDUSA.

The dimensions of the pieces are merely a reference.

We reserve the right to introduce technical improvements in our products without previous advice.

Les produits présentés suivent les spécifications techniques internes de SANINDUSA.

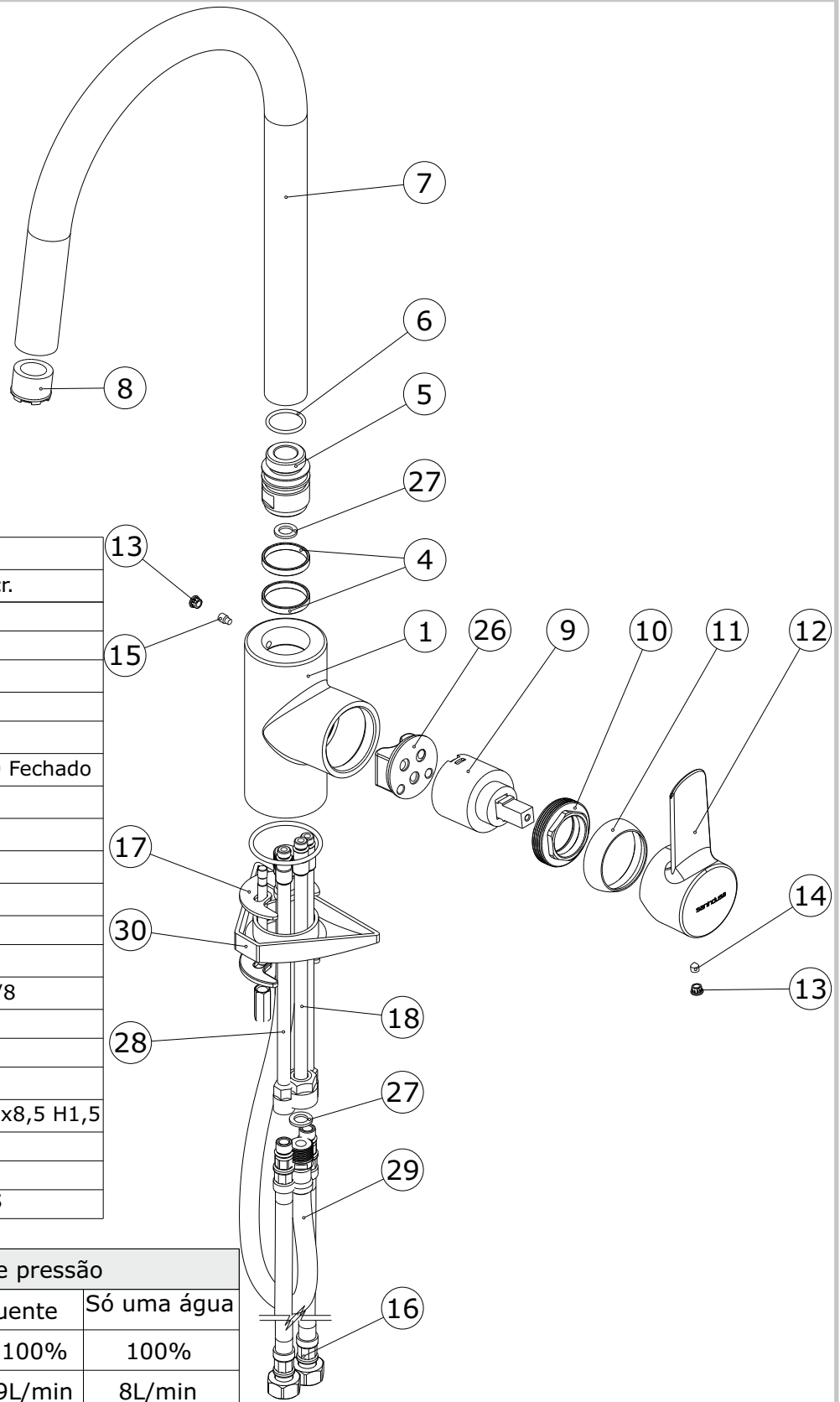
Les dimensions de ceux-ci sont données à titre indicatifs.

Nous nous réservons le droit de procéder aux modifications techniques qui permettraient d'améliorer les fonctionnalités de nos produits, sans préavis.

Torus
 cod.: 5373001
 ver.: 02

descrição: misturadora de cozinha com bica giratória
 description: single lever kitchen tap with swivel spout
 description: mitigeur de cuisine à bec orientable

sanindusa[®]



Nº	Descrição
1	Corpo cozinha com postiço cr.
4	Casq Nylon D x d 26
5	Casquilho p/cano
6	O'ring 20x2 NBR 70
7	Tubo latão ø26x2 H310
8	Areador M24x1
9	Cartucho Monocomando ø40 Fechado
10	Porca M42x1.5 Latão
11	Cobre Cartucho M42x1.5
12	Manípulo Cromata
13	Tampa Cr.
14	Perno Sext Interior M 5x6
15	Perno Umb. 5x8 6F INT
16	Flexível malh Inox M10x1-3/8
17	Fixação
18	Tubo Cobre Cr. M8x1-F15x1
26	Postiço
27	Junta plana EPDM 70SH d14x8,5 H1,5
28	Tubo Cobre Cr. 8x1-10x1
29	Flexível MG 15x1 mm 500
30	Triângulo de fixação em ABS

Ensaio 3 bar de pressão			
	Fria + Quente		Só uma água
Abertura cartucho	50%	100%	100%
Débito	4,5L/min	9L/min	8L/min

Os produtos apresentados seguem especificações técnicas internas da SANINDUSA.
 As dimensões são meramente indicativas.
 Reservamos o direito de fazer alterações técnicas que permitam melhorar a funcionalidade dos nossos produtos, sem aviso prévio.

The presented products follow technical specifications from SANINDUSA.
 The dimensions of the pieces are merely a reference.
 We reserve the right to introduce technical improvements in our products without previous advice.

Les produits présentés suivent les spécifications techniques internes de SANINDUSA.
 Les dimensions de ceux-ci sont données à titre indicatifs.
 Nous nous réservons le droit de procéder aux modifications techniques qui permettraient d'améliorer les fonctionnalités de nos produits, sans préavis.