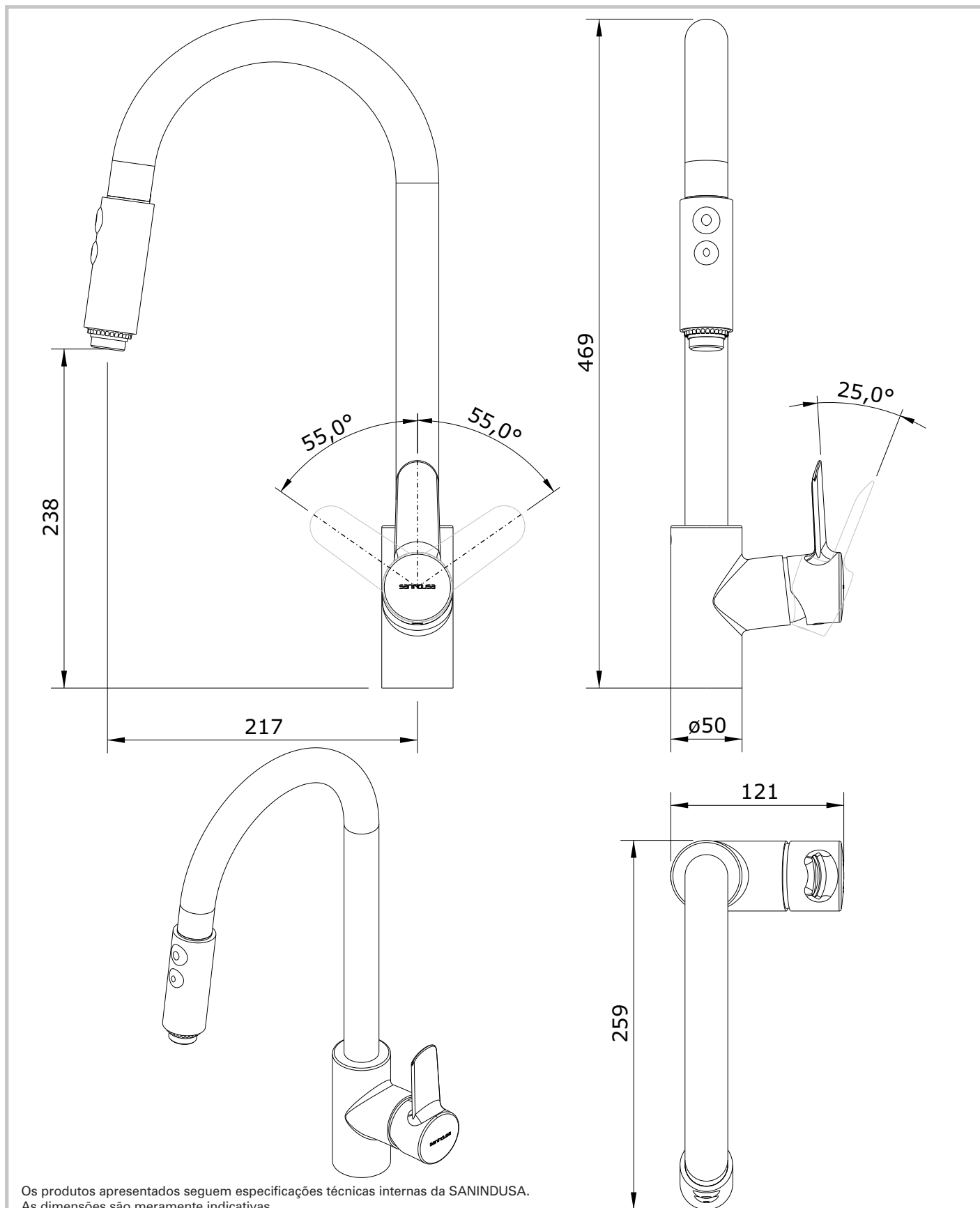


Torus
cod.: 5373101
ver.: 01

descrição: misturadora de cozinha c/ chuv. extraível **sanindusa**[®]
description: single lever kitchen tap with pull out shower
description: mitigeur de cuisine avec douchette extractible



Os produtos apresentados seguem especificações técnicas internas da SANINDUSA.
As dimensões são meramente indicativas.

Reservamos o direito de fazer alterações técnicas que permitam melhorar a funcionalidade dos nossos produtos, sem aviso prévio.

The presented products follow technical specifications from SANINDUSA.

The dimensions of the pieces are merely a reference.

We reserve the right to introduce technical improvements in our products without previous advice.

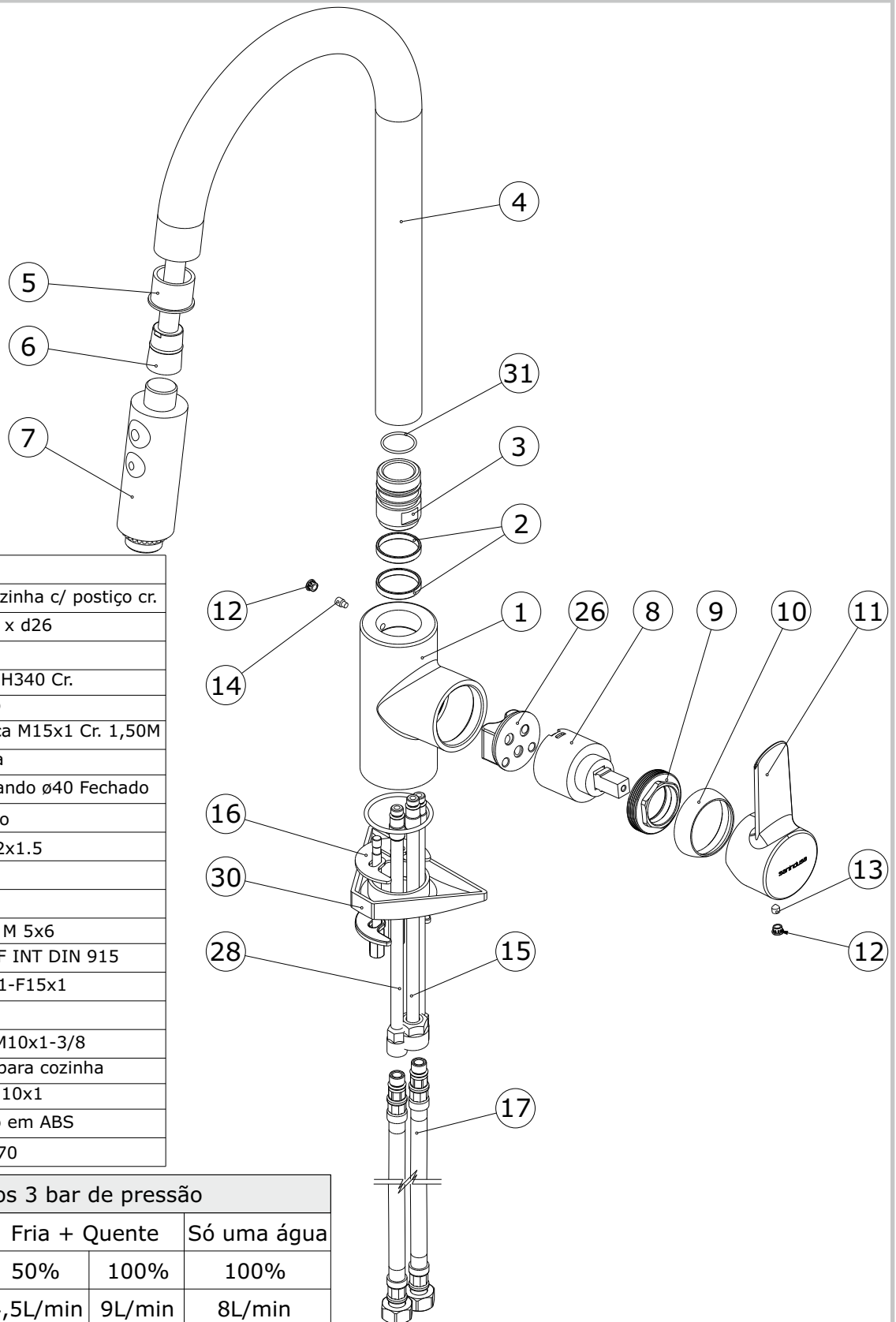
Les produits présentés suivent les spécifications techniques internes de SANINDUSA.

Les dimensions de ceux-ci sont données à titre indicatifs.

Nous nous réservons le droit de procéder aux modifications techniques qui permettraient d'améliorer les fonctionnalités de nos produits, sans préavis.

Torus
 cod.: 5373101
 ver.: 01

descrição: misturadora de cozinha c/ chuv. extraível **sanindusa**[®]
 description: single lever kitchen tap with pull out shower
 description: mitigeur de cuisine avec douchette extractible



Nº	Descrição
1	Peça de fundição cozinha c/ postiço cr.
2	Casquilho Nylon D x d26
3	Casquilho M28x1
4	Tubo latão ø30x1,5 H340 Cr.
5	Encaixe do chuveiro
6	Flexível Dupla Cônica M15x1 Cr. 1,50M
7	Chuveiro p/ Cozinha
8	Cartucho Monocomando ø40 Fechado
9	Porca M42x1.5 Latão
10	Cobre Cartucho M42x1.5
11	Manípulo Cr.
12	Tampa Cr.
13	Perno Sext Interior M 5x6
14	Perno Umb. 5x8 6F INT DIN 915
15	Tubo Cobre Cr. M8x1-F15x1
16	Fixação
17	Flexível malh Inox M10x1-3/8
26	Postiço maquinado para cozinha
28	Tubo Cobre Cr. 8x1-10x1
30	Triângulo de fixação em ABS
31	O'ring 20X1,5 NBR70

Ensaio 3 bar de pressão			
	Fria + Quente		Só uma água
Abertura cartucho	50%	100%	100%
Débito	4,5L/min	9L/min	8L/min

Os produtos apresentados seguem especificações técnicas internas da SANINDUSA.
 As dimensões são meramente indicativas.
 Reservamos o direito de fazer alterações técnicas que permitam melhorar a funcionalidade dos nossos produtos, sem aviso prévio.

The presented products follow technical specifications from SANINDUSA.
 The dimensions of the pieces are merely a reference.
 We reserve the right to introduce technical improvements in our products without previous advice.

Les produits présentés suivent les spécifications techniques internes de SANINDUSA.
 Les dimensions de ceux-ci sont données à titre indicatifs.
 Nous nous réservons le droit de procéder aux modifications techniques qui permettraient d'améliorer les fonctionnalités de nos produits, sans préavis.