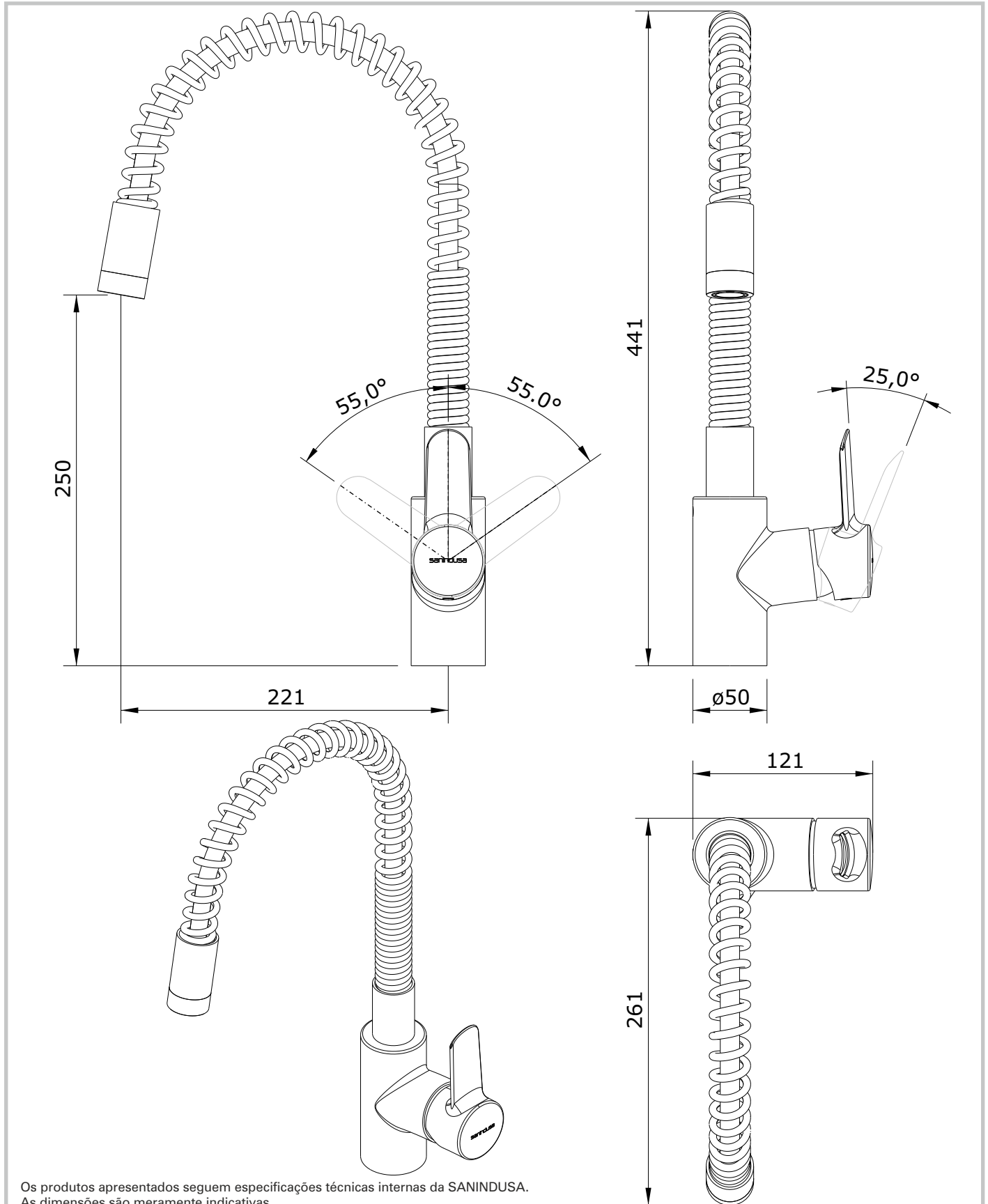


Torus
cod.: 5374001
ver.: 01

descrição: misturadora de coz. c/ mola e bica girat.
description: single lever kitchen tap with spring and swivel spout
description: mitigeur de cuisine avec bec a resort

sanindusa®



Os produtos apresentados seguem especificações técnicas internas da SANINDUSA.
As dimensões são meramente indicativas.

Reservamos o direito de fazer alterações técnicas que permitam melhorar a funcionalidade dos nossos produtos, sem aviso prévio.

The presented products follow technical specifications from SANINDUSA.

The dimensions of the pieces are merely a reference.

We reserve the right to introduce technical improvements in our products without previous advice.

Les produits présentés suivent les spécifications techniques internes de SANINDUSA.

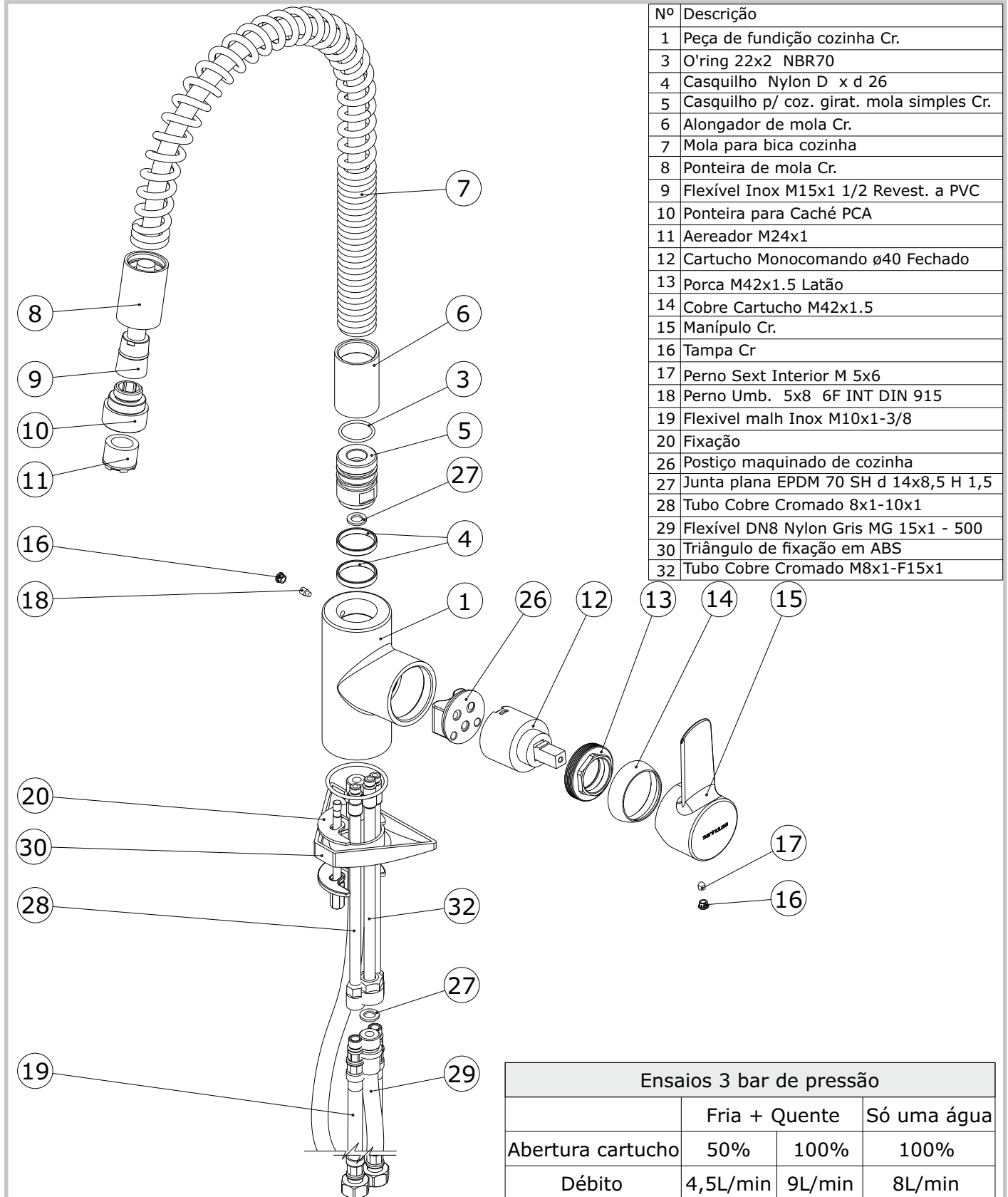
Les dimensions de ceux-ci sont données à titre indicatifs.

Nous nous réservons le droit de procéder aux modifications techniques qui permettraient d'améliorer les fonctionnalités de nos produits, sans préavis.

Torus
 cod.: 5374001
 ver.: 01

descrição: misturadora de coz. c/ mola e bica girat.
 description: single lever kitchen tap with spring and swivel spout
 description: mitigeur de cuisine avec bec a ressort

sanindusa



Nº	Descrição
1	Peça de fundição cozinha Cr.
3	O'ring 22x2 NBR70
4	Casquilho Nylon D x d 26
5	Casquilho p/ coz. girat. mola simples Cr.
6	Alongador de mola Cr.
7	Mola para bica cozinha
8	Ponteira de mola Cr.
9	Flexível Inox M15x1 1/2 Revest. a PVC
10	Ponteira para Cachê PCA
11	Aerador M24x1
12	Cartucho Monocomando ø40 Fechado
13	Porca M42x1.5 Latão
14	Cobre Cartucho M42x1.5
15	Manípulo Cr.
16	Tampa Cr
17	Perno Sext Interior M 5x6
18	Perno Umb. 5x8 6F INT DIN 915
19	Flexível malh Inox M10x1-3/8
20	Fixação
26	Postiço maquinado de cozinha
27	Junta plana EPDM 70 SH d 14x8,5 H 1,5
28	Tubo Cobre Cromado 8x1-10x1
29	Flexível DN8 Nylon Gris MG 15x1 - 500
30	Triângulo de fixação em ABS
32	Tubo Cobre Cromado M8x1-F15x1

Ensaio 3 bar de pressão			
	Fria + Quente		Só uma água
Abertura cartucho	50%	100%	100%
Débito	4,5L/min	9L/min	8L/min

Os produtos apresentados seguem especificações técnicas internas da SANINDUSA.
 As dimensões são meramente indicativas.
 Reservamos o direito de fazer alterações técnicas que permitam melhorar a funcionalidade dos nossos produtos, sem aviso prévio.

The presented products follow technical specifications from SANINDUSA.
 The dimensions of the pieces are merely a reference.
 We reserve the right to introduce technical improvements in our products without previous advice.

Les produits présentés suivent les spécifications techniques internes de SANINDUSA.
 Les dimensions de ceux-ci sont données à titre indicatifs.
 Nous nous réservons le droit de procéder aux modifications techniques qui permettraient d'améliorer les fonctionnalités de nos produits, sans préavis.