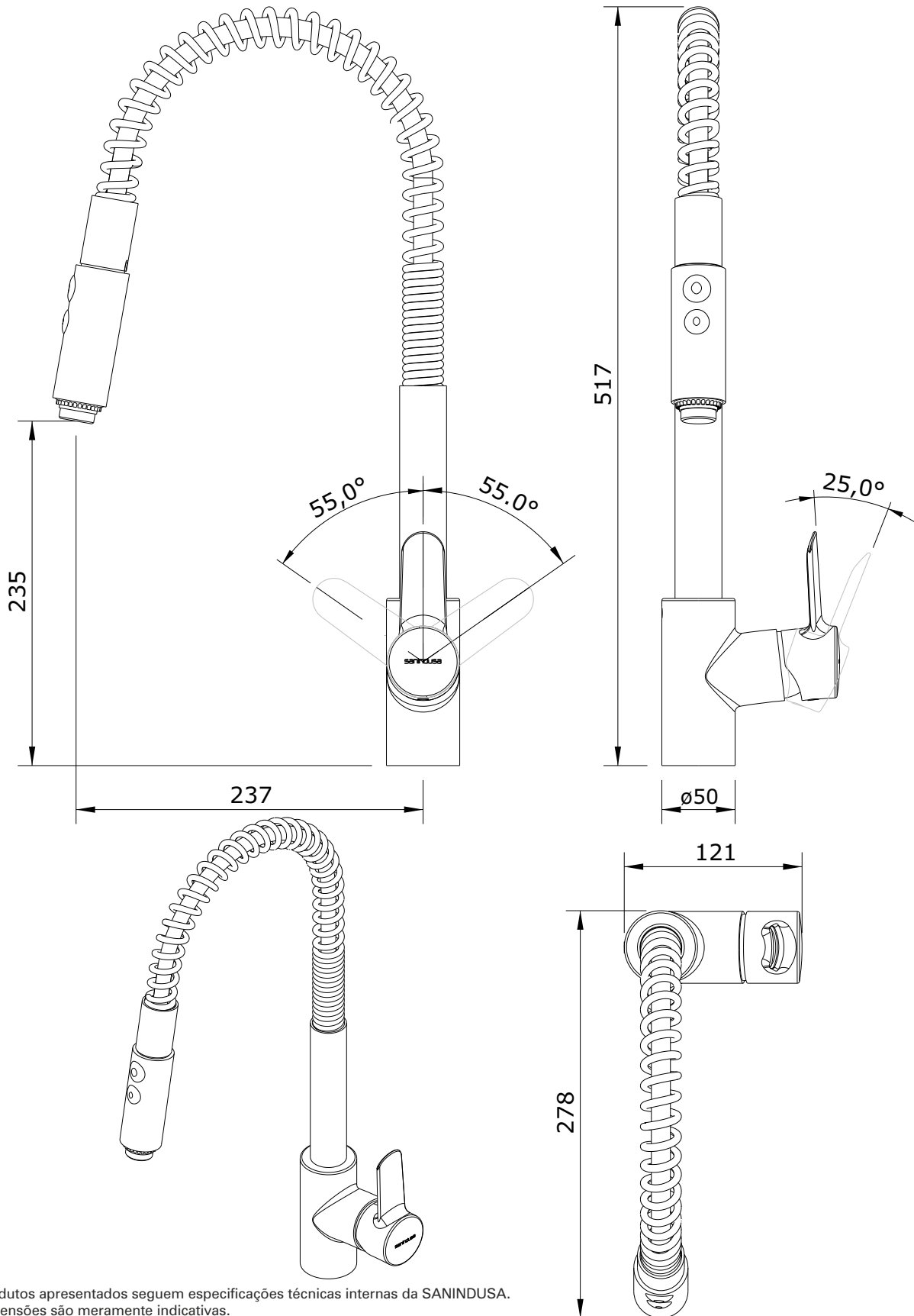


Torus  
cod.: 5374101  
ver.: 01

descrição: misturadora de coz. c/ mola e chuv. extraível **sanindusa**<sup>®</sup>  
description: single lever kitchen tap with spring and pull out shower  
description: Mitigeur de cuisine avec douchette extractible a resort



Os produtos apresentados seguem especificações técnicas internas da SANINDUSA.  
As dimensões são meramente indicativas.

Reservamos o direito de fazer alterações técnicas que permitam melhorar a funcionalidade dos nossos produtos, sem aviso prévio.

The presented products follow technical specifications from SANINDUSA.

The dimensions of the pieces are merely a reference.

We reserve the right to introduce technical improvements in our products without previous advice.

Les produits présentés suivent les spécifications techniques internes de SANINDUSA.

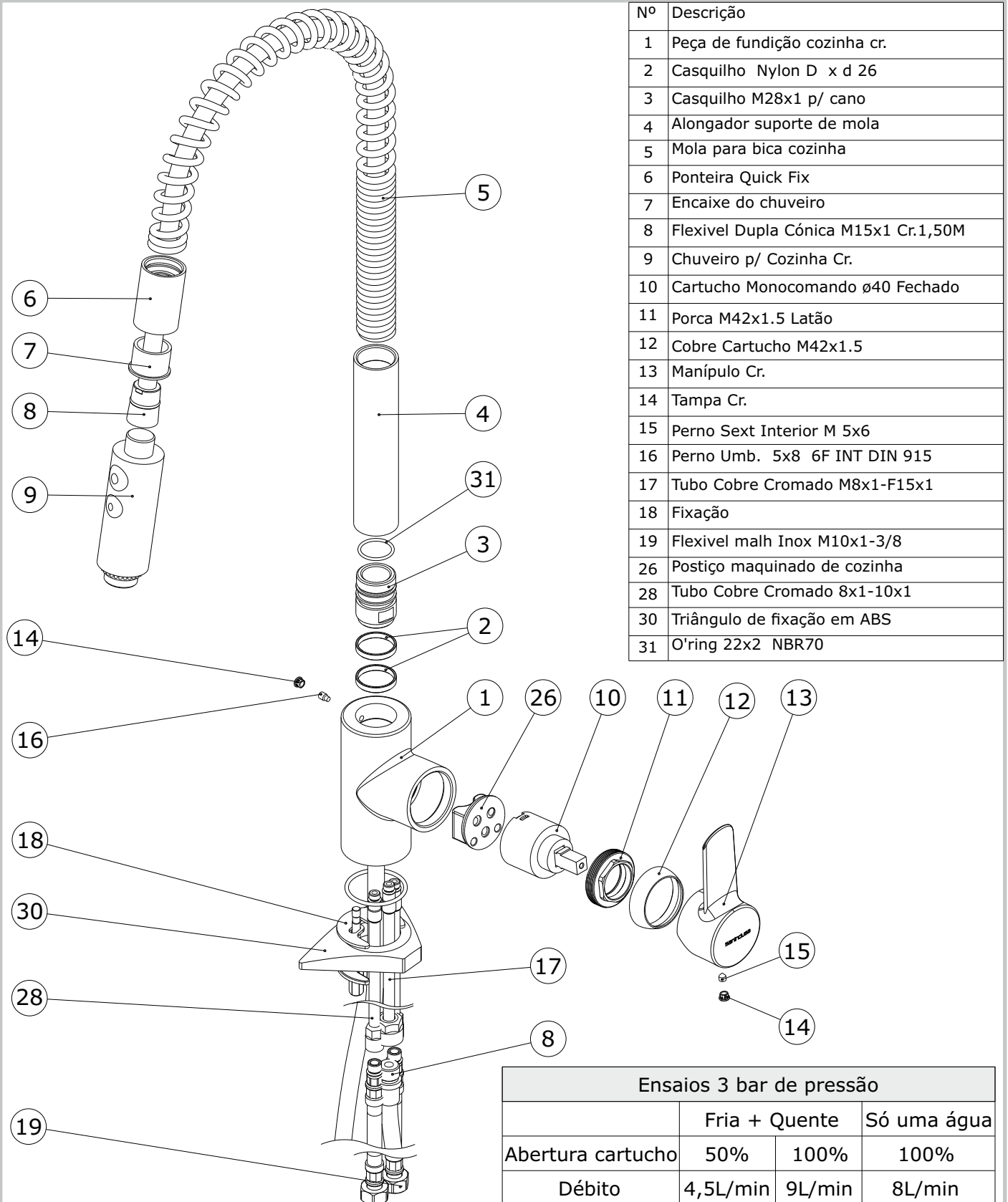
Les dimensions de ceux-ci sont données à titre indicatifs.

Nous nous réservons le droit de procéder aux modifications techniques qui permettraient d'améliorer les fonctionnalités de nos produits, sans préavis.

Torus  
 cod.: 5374101  
 ver.: 01

descrição: misturadora de coz. c/ mola e chuv. extraível  
 description: single lever kitchen tap with spring and pull out shower  
 description: Mitigeur de cuisine avec douchette extractible a resort

**sanindusa**



Nº	Descrição
1	Peça de fundição cozinha cr.
2	Casquilho Nylon D x d 26
3	Casquilho M28x1 p/ cano
4	Alongador suporte de mola
5	Mola para bica cozinha
6	Ponteira Quick Fix
7	Encaixe do chuveiro
8	Flexível Dupla Cônica M15x1 Cr.1,50M
9	Chuveiro p/ Cozinha Cr.
10	Cartucho Monocomando ø40 Fechado
11	Porca M42x1.5 Latão
12	Cobre Cartucho M42x1.5
13	Manípulo Cr.
14	Tampa Cr.
15	Perno Sext Interior M 5x6
16	Perno Umb. 5x8 6F INT DIN 915
17	Tubo Cobre Cromado M8x1-F15x1
18	Fixação
19	Flexível malh Inox M10x1-3/8
26	Postiço maquinado de cozinha
28	Tubo Cobre Cromado 8x1-10x1
30	Triângulo de fixação em ABS
31	O'ring 22x2 NBR70

Ensaio 3 bar de pressão			
	Fria + Quente		Só uma água
Abertura cartucho	50%	100%	100%
Débito	4,5L/min	9L/min	8L/min

Os produtos apresentados seguem especificações técnicas internas da SANINDUSA.  
 As dimensões são meramente indicativas.  
 Reservamos o direito de fazer alterações técnicas que permitam melhorar a funcionalidade dos nossos produtos, sem aviso prévio.

The presented products follow technical specifications from SANINDUSA.  
 The dimensions of the pieces are merely a reference.  
 We reserve the right to introduce technical improvements in our products without previous advice.

Les produits présentés suivent les spécifications techniques internes de SANINDUSA.  
 Les dimensions de ceux-ci sont données à titre indicatifs.  
 Nous nous réservons le droit de procéder aux modifications techniques qui permettraient d'améliorer les fonctionnalités de nos produits, sans préavis.