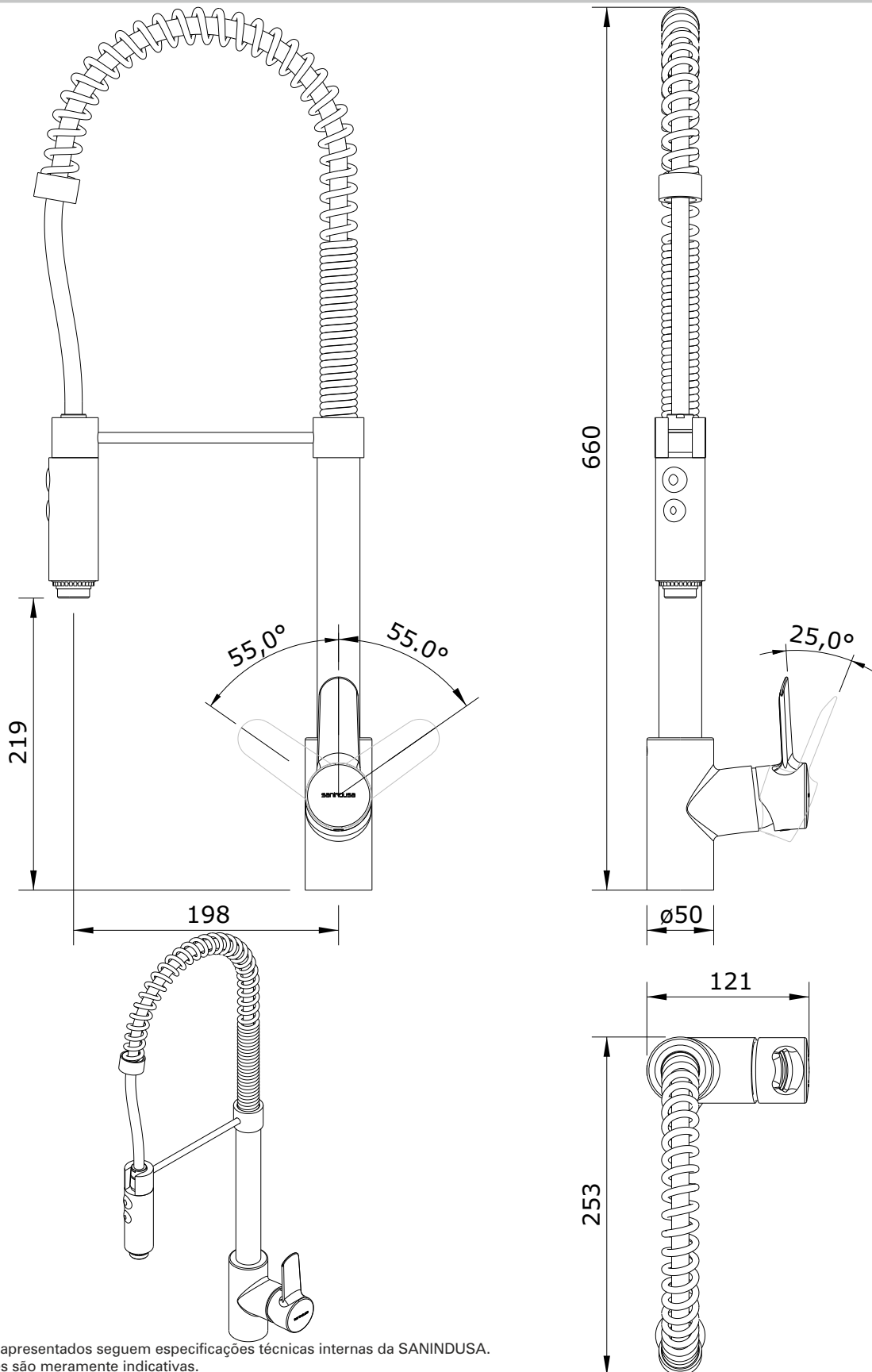


Torus
cod.: 5374201
ver.: 02

descrição: mist. de cozinha c/ mola gancho e chuveiro
description: single lever kitchen tap with spring shower and hook
description: mitigeur de cuisine avec support de bica resort

sanindusa[®]



Os produtos apresentados seguem especificações técnicas internas da SANINDUSA.
As dimensões são meramente indicativas.

Reservamos o direito de fazer alterações técnicas que permitam melhorar a funcionalidade dos nossos produtos, sem aviso prévio.

The presented products follow technical specifications from SANINDUSA.

The dimensions of the pieces are merely a reference.

We reserve the right to introduce technical improvements in our products without previous advice.

Les produits présentés suivent les spécifications techniques internes de SANINDUSA.

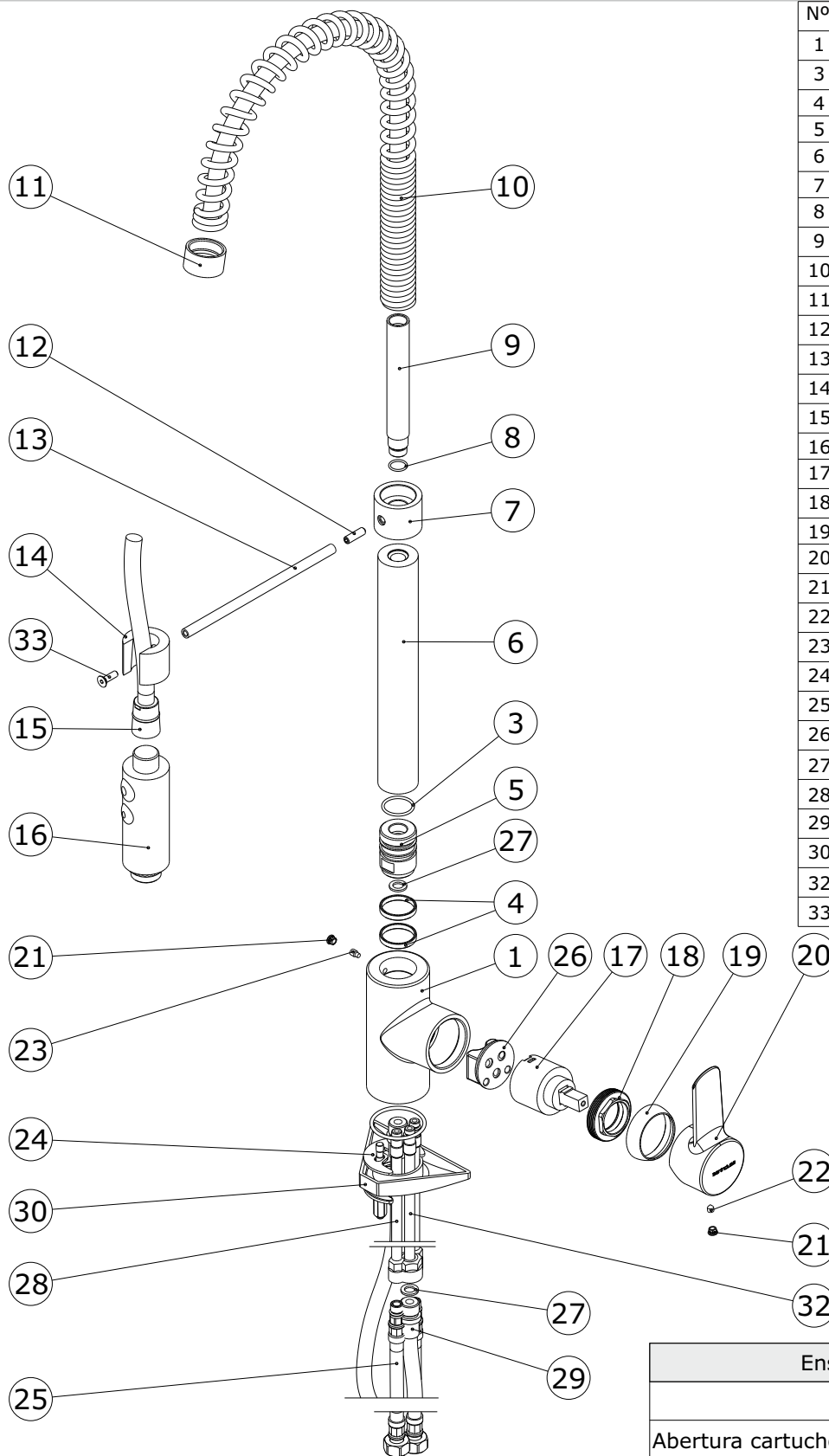
Les dimensions de ceux-ci sont données à titre indicatifs.

Nous nous réservons le droit de procéder aux modifications techniques qui permettraient d'améliorer les fonctionnalités de nos produits, sans préavis.

Torus
 cod.: 5374201
 ver.: 02

descrição: mist. de cozinha c/ mola gancho e chuveiro
 description: single lever kitchen tap with spring shower and hook
 description: mitigeur de cuisine avec support de beca resort

sanindusa



Nº	Descrição
1	Peça de fundição coz. com postigo Cr.
3	O'ring 22x2 NBR70
4	Casquilho Nylon D x d 26
5	Casquilho para Cozinha giratória
6	Alongador Cr. para mola
7	Casquilho Girat Sup Chuveiro Cr.
8	O'ring 12,00 X 1,50 NBR 70
9	Tubo ligação Alongador/Flexível Cr.
10	Mola para bica cozinha
11	Terminal de mola Cromo p/ flexível
12	Perno Inox M6x20 DIN 916
13	Haste Cr. de Cozinha giratória Alta
14	Casquilho Cônico Cr.
15	Flexível Inox M15x1 1/2 cônico
16	Chuveiro para Cozinha
17	Cartucho Monocomando ø40 Fechado
18	Porca M42x1.5 Latão
19	Cobre Cartucho M42x1.5
20	Manípulo Cr.
21	Tampa Cr.
22	Perno Sext Interior M 5x6
23	Perno Umb. 5x8 6F Inox A2 - DIN 915
24	Fixação
25	Flexível malh Inox M10x1-3/8
26	Postigo maquinado de cozinha
27	Junta plana EPDM 70 SH d14x8,5 H1,5
28	Tubo Cobre Cromado 8x1-10x1
29	Flexível MG 15x1 - MG 15x1 mm 500
30	Triângulo de fixação em ABS
32	Tubo Cobre Cromado M8x1-F15x1
33	Parafuso sext. int. M5x16 Inox DIN912

Ensaio 3 bar de pressão			
	Fria + Quente		Só uma água
Abertura cartucho	50%	100%	100%
Débito	4,5L/min	9L/min	8L/min

Os produtos apresentados seguem especificações técnicas internas da SANINDUSA.
 As dimensões são meramente indicativas.
 Reservamos o direito de fazer alterações técnicas que permitam melhorar a funcionalidade dos nossos produtos, sem aviso prévio.

The presented products follow technical specifications from SANINDUSA.
 The dimensions of the pieces are merely a reference.
 We reserve the right to introduce technical improvements in our products without previous advice.

Les produits présentés suivent les spécifications techniques internes de SANINDUSA.
 Les dimensions de ceux-ci sont données à titre indicatifs.
 Nous nous réservons le droit de procéder aux modifications techniques qui permettraient d'améliorer les fonctionnalités de nos produits, sans préavis.