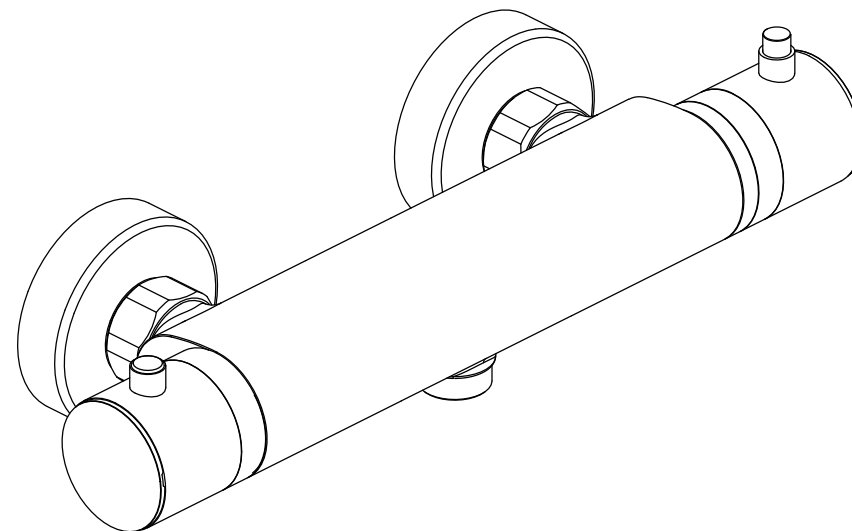
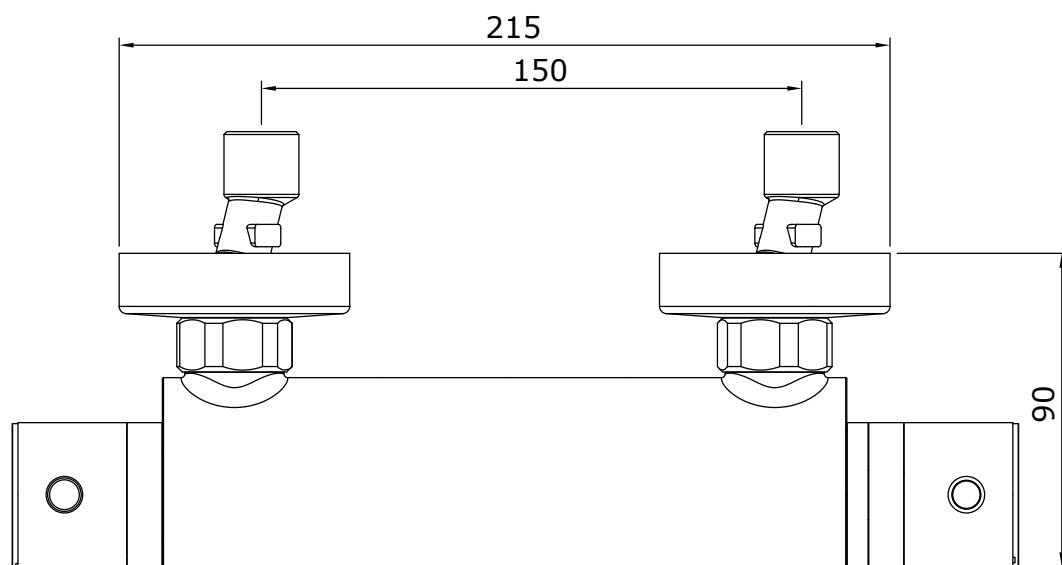
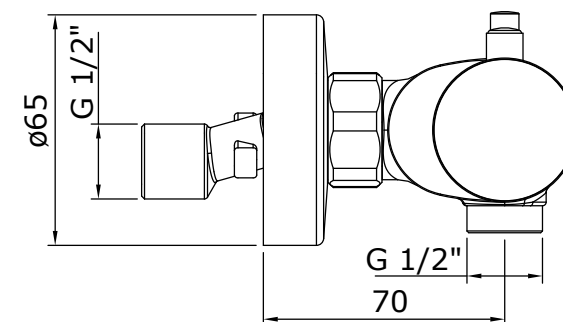
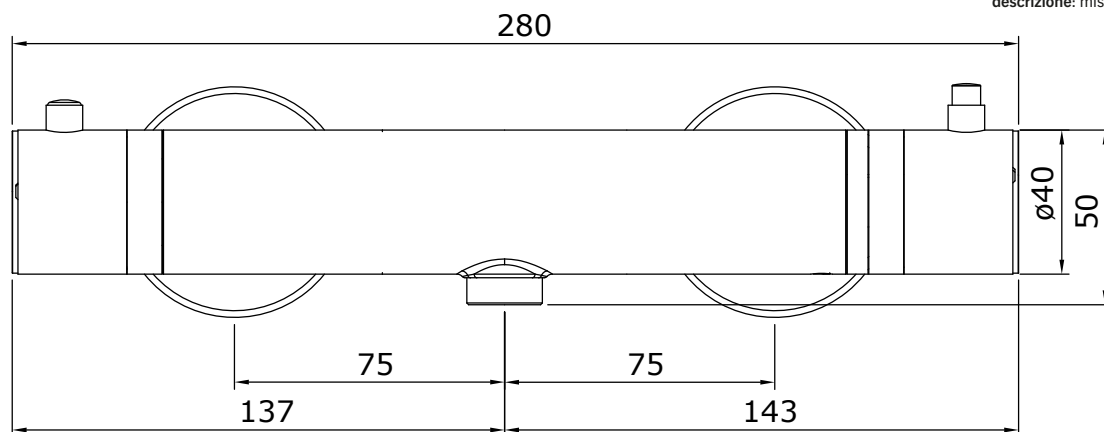


descrição: misturadora termostática de duche
description: thermostatic shower valve
description: mitigeur thermostatique de douche
descripción: monomando termostatica ducha
descrizione: miscelatore termostatico per doccia



Os produtos apresentados seguem especificações técnicas internas da Sanindusa. As dimensões das peças são meramente indicativas. Reservamos para nós o direito de fazer alterações técnicas que permitam melhorar a funcionalidade dos nossos produtos, sem aviso prévio.

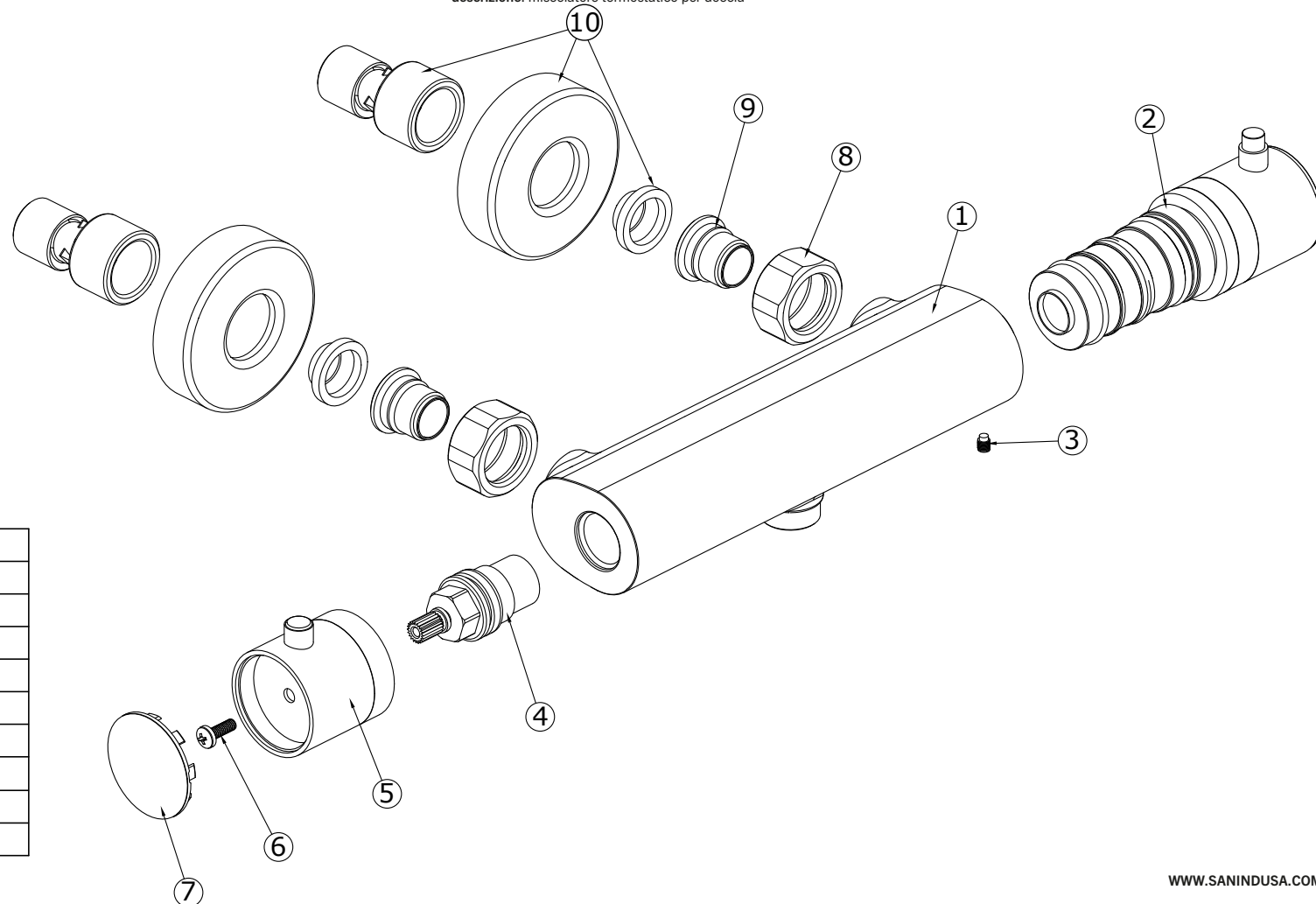
The advertised products follow Sanindusa internal technical specifications. The product dimensions are merely indicative. Sanindusa retains for itself the right to perform technical changes that allow it to improve the functionality of Sanindusa products without prior notice.

Les produits annoncés suivent les spécifications techniques internes de Sanindusa. Les dimensions des produits sont simplement indicatives. Sanindusa se réserve le droit d'effectuer des altérations techniques qui permettent d'améliorer la fonctionnalité des produits Sanindusa, sans notification préalable.

Los productos anunciados siguen las especificaciones técnicas internas de Sanindusa. Las dimensiones del producto son meramente indicativas. Sanindusa se reserva el derecho de realizar cambios técnicos que le permitan mejorar la funcionalidad de los productos Sanindusa sin previo aviso.

I prodotti pubblicizzati seguono le specifiche tecniche interne di Sanindusa. Le dimensioni del prodotto sono puramente indicativi. Sanindusa si riserva il diritto di apportare modifiche tecniche che gli permettono di migliorare la funzionalità dei prodotti Sanindusa senza preavviso.

descrição: misturadora termostática de duche
description: thermostatic shower valve
description: mitigeur thermostatique de douche
descripción: monomando termostatica ducha
descrizione: miscelatore termostatico per doccia



10	Conj. Espelho+Excêntrico
9	Sede c/ Ant-Retorno p/ Termostática
8	Porca CH30 3/4 H15
7	Tampa de Manípulo p/ Castelo
6	Parafuso
5	Manípulo p/ Castelo
4	Castelo Cerâmico c/ O'Ring 18x2 Lifetime
3	Perno Inox A2 Din 914 M6x6
2	Cartucho Termostático
1	Corpo Misturadora Base Termostática

Os produtos apresentados seguem especificações técnicas internas da Sanindusa. As dimensões das peças são meramente indicativas. Reservamos para nós o direito de fazer alterações técnicas que permitam melhorar a funcionalidade dos nossos produtos, sem aviso prévio.

The advertised products follow Sanindusa internal technical specifications. The product dimensions are merely indicative. Sanindusa retains for itself the right to perform technical changes that allow it to improve the functionality of Sanindusa products without prior notice.

Les produits annoncés suivent les spécifications techniques internes de Sanindusa. Les dimensions des produits sont simplement indicatives. Sanindusa se réserve le droit d'effectuer des altérations techniques qui permettent d'améliorer la fonctionnalité des produits Sanindusa, sans notification préalable.

Los productos anunciados siguen las especificaciones técnicas internas de Sanindusa. Las dimensiones del producto son meramente indicativas. Sanindusa se reserva el derecho de realizar cambios técnicos que le permitan mejorar la funcionalidad de los productos Sanindusa sin previo aviso.

I prodotti pubblicizzati seguono le specifiche tecniche interne di Sanindusa. Le dimensioni del prodotto sono puramente indicativi. Sanindusa si riserva il diritto di apportare modifiche tecniche che gli permettono di migliorare la funzionalità dei prodotti Sanindusa senza preavviso.