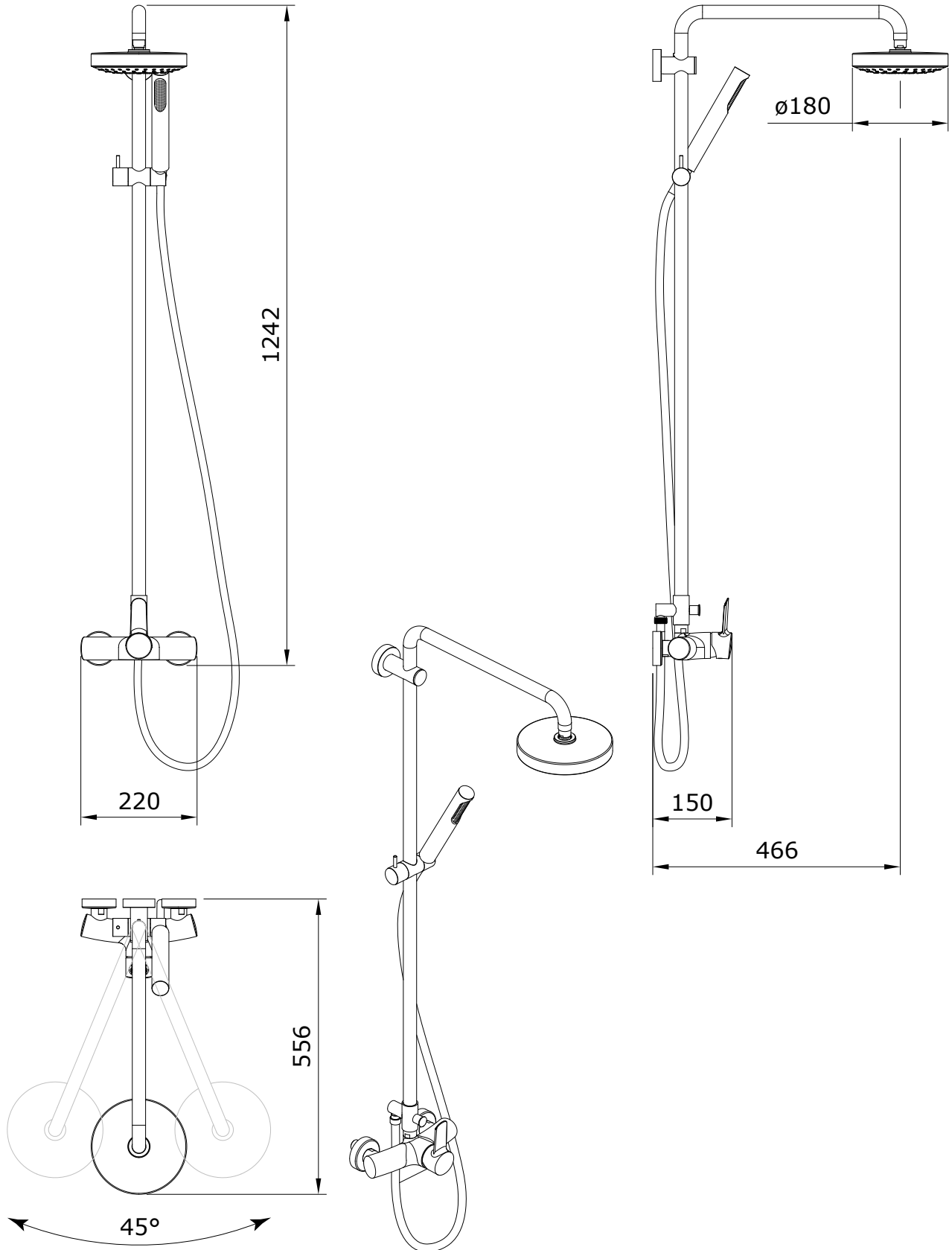


Torus  
cod.: 5376701  
ver.: 01

descrição: kit de duche com EcoSpot  
description: shower kit with EcoSpot system  
description: kit de douche avec EcoSpot

sanindusa<sup>®</sup>



Os produtos apresentados seguem especificações técnicas internas da SANINDUSA.  
As dimensões são meramente indicativas.  
Reservamos o direito de fazer alterações técnicas que permitam melhorar a funcionalidade dos nossos produtos, sem aviso prévio.

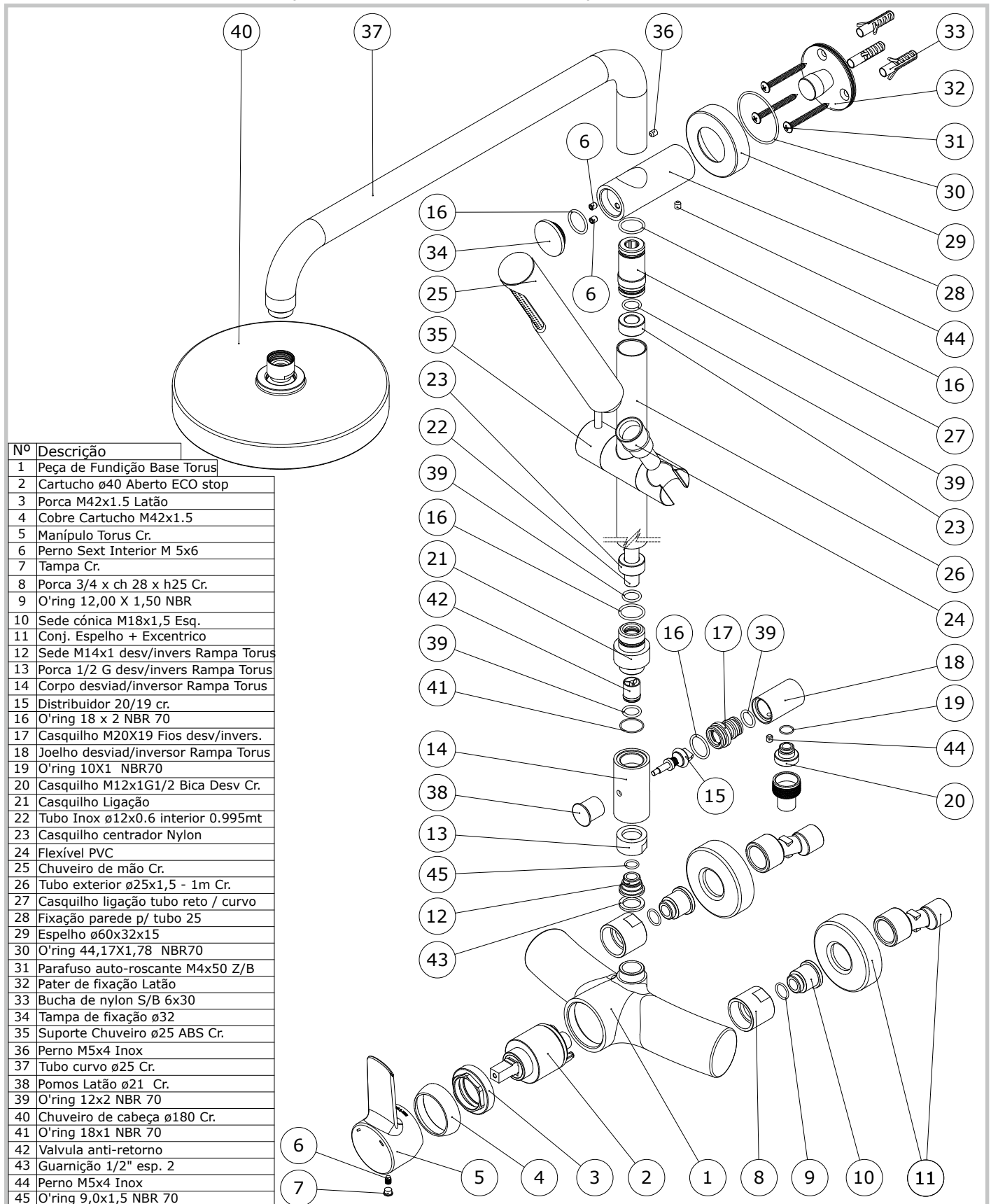
The presented products follow technical specifications from SANINDUSA.  
The dimensions of the pieces are merely a reference.  
We reserve the right to introduce technical improvements in our products without previous advice.

Les produits présentés suivent les spécifications techniques internes de SANINDUSA.  
Les dimensions de ceux-ci sont données à titre indicatifs.  
Nous nous réservons le droit de procéder aux modifications techniques qui permettraient d'améliorer les fonctionnalités de nos produits, sans préavis.

Torus  
 cod.: 5376701  
 ver.: 01

descrição: kit de duche com EcoSpot  
 description: shower kit with EcoSpot system  
 description: kit de douche avec EcoSpot

sanindusa<sup>®</sup>



Nº	Descrição
1	Peça de Fundição Base Torus
2	Cartucho ø40 Aberto ECO stop
3	Porca M42x1.5 Latão
4	Cobre Cartucho M42x1.5
5	Manípulo Torus Cr.
6	Perno Sext Interior M 5x6
7	Tampa Cr.
8	Porca 3/4 x ch 28 x h25 Cr.
9	O'ring 12,00 X 1,50 NBR
10	Sede cônica M18x1,5 Esq.
11	Conj. Espelho + Excêntrico
12	Sede M14x1 desv/invers Rampa Torus
13	Porca 1/2 G desv/invers Rampa Torus
14	Corpo desviad/inversor Rampa Torus
15	Distribuidor 20/19 cr.
16	O'ring 18 x 2 NBR 70
17	Casquilho M20X19 Fios desv/invers.
18	Joelho desviad/inversor Rampa Torus
19	O'ring 10X1 NBR70
20	Casquilho M12x1G1/2 Bica Desv Cr.
21	Casquilho Ligação
22	Tubo Inox ø12x0.6 interior 0.995mt
23	Casquilho centrador Nylon
24	Flexível PVC
25	Chuveiro de mão Cr.
26	Tubo exterior ø25x1,5 - 1m Cr.
27	Casquilho ligação tubo reto / curvo
28	Fixação parede p/ tubo 25
29	Espelho ø60x32x15
30	O'ring 44,17X1,78 NBR70
31	Parafuso auto-roscante M4x50 Z/B
32	Pater de fixação Latão
33	Bucha de nylon S/B 6x30
34	Tampa de fixação ø32
35	Suporte Chuveiro ø25 ABS Cr.
36	Perno M5x4 Inox
37	Tubo curvo ø25 Cr.
38	Pomos Latão ø21 Cr.
39	O'ring 12x2 NBR 70
40	Chuveiro de cabeça ø180 Cr.
41	O'ring 18x1 NBR 70
42	Valvula anti-retorno
43	Guarnição 1/2" esp. 2
44	Perno M5x4 Inox
45	O'ring 9,0x1,5 NBR 70

Os produtos apresentados seguem especificações técnicas internas da SANINDUSA.  
 As dimensões são meramente indicativas.  
 Reservamos o direito de fazer alterações técnicas que permitam melhorar a funcionalidade dos nossos produtos, sem aviso prévio.

The presented products follow technical specifications from SANINDUSA.  
 The dimensions of the pieces are merely a reference.  
 We reserve the right to introduce technical improvements in our products without previous advice.

Les produits présentés suivent les spécifications techniques internes de SANINDUSA.  
 Les dimensions de ceux-ci sont données à titre indicatifs.  
 Nous nous réservons le droit de procéder aux modifications techniques qui permettraient d'améliorer les fonctionnalités de nos produits, sans préavis.