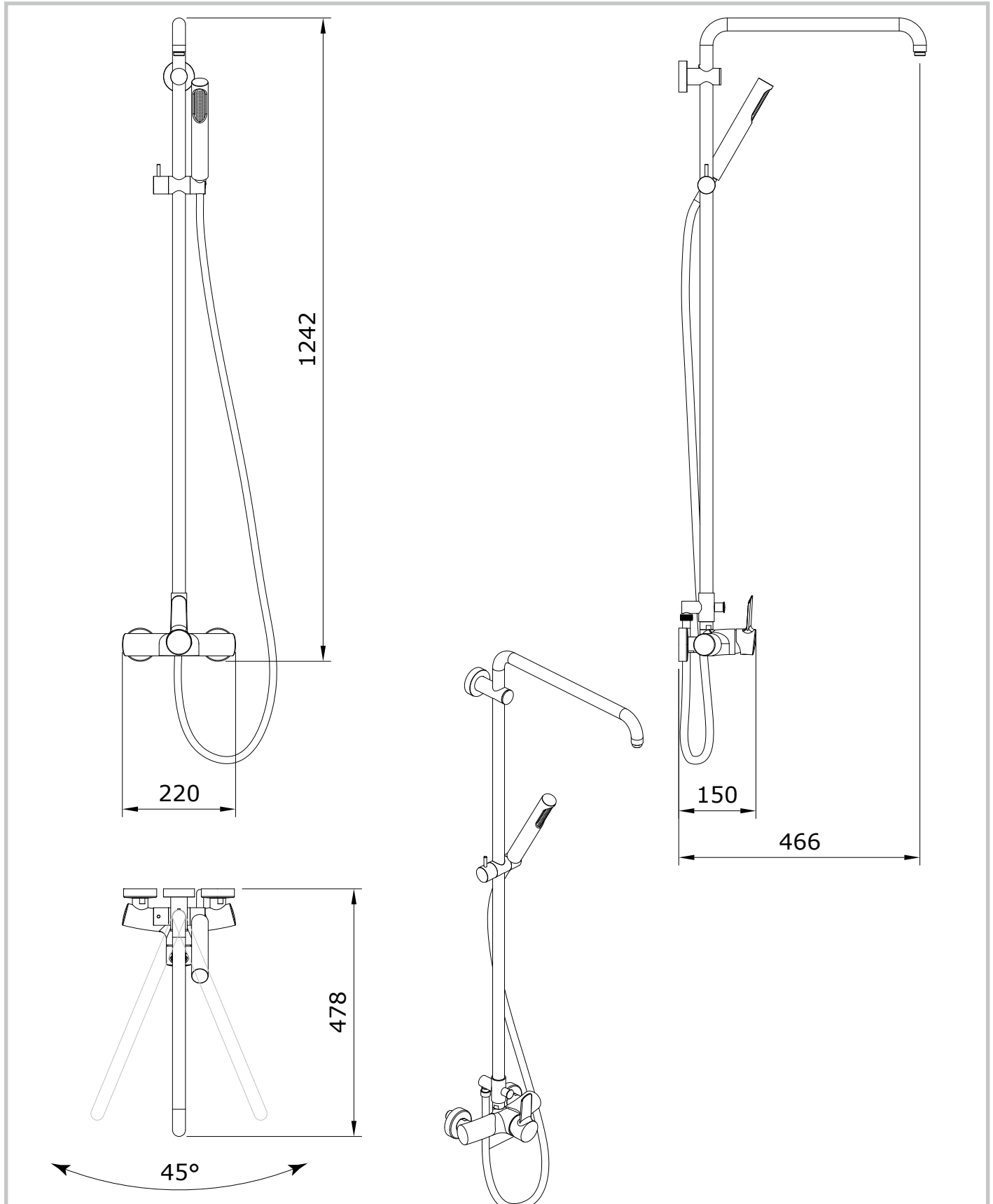


Torus
cod.: 537670111S
ver.: 01

descrição: kit de duche sem pinha com EcoSpot
description: shower kit without shower head with EcoSpot
description: kit de douche sans tete de douche avec EcoSpot

sanindusa®



Os produtos apresentados seguem especificações técnicas internas da SANINDUSA.
As dimensões são meramente indicativas.
Reservamos o direito de fazer alterações técnicas que permitam melhorar a funcionalidade dos nossos produtos, sem aviso prévio.

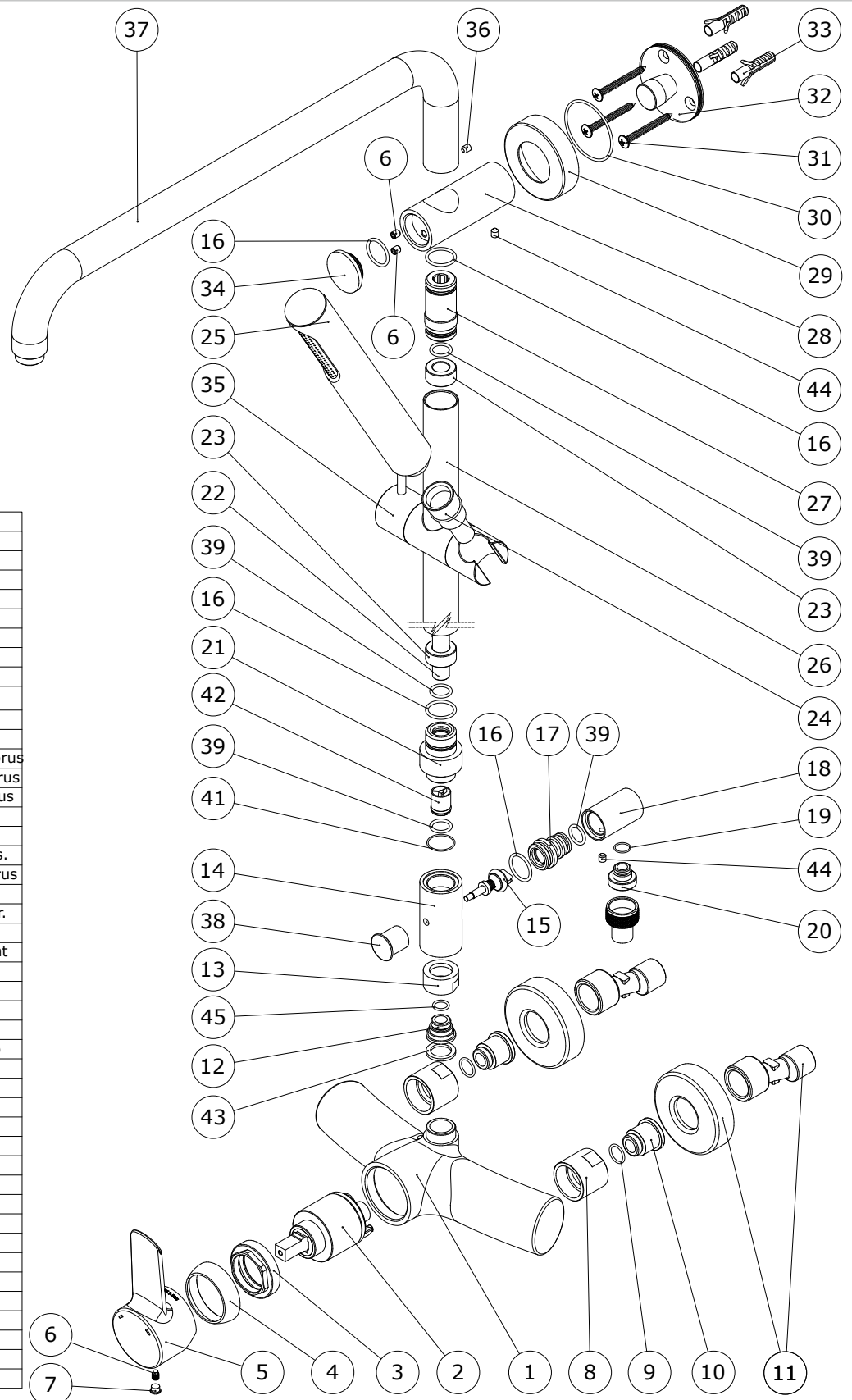
The presented products follow technical specifications from SANINDUSA.
The dimensions of the pieces are merely a reference.
We reserve the right to introduce technical improvements in our products without previous advice.

Les produits présentés suivent les spécifications techniques internes de SANINDUSA.
Les dimensions de ceux-ci sont données à titre indicatifs.
Nous nous réservons le droit de procéder aux modifications techniques qui permettraient d'améliorer les fonctionnalités de nos produits, sans préavis.

Torus
 cod.: 537670111S
 ver.: 01

descrição: kit de duche sem pinha com EcoSpot
 description: shower kit without shower head with EcoSpot
 description: kit de douche sans tete de douche avec EcoSpot

sanindusa®



Nº	Descrição
1	Peça de Fundição Base Torus
2	Cartucho ø40 Aberto ECO stop
3	Porca M42x1.5 Latão
4	Cobre Cartucho M42x1.5
5	Manípulo Torus Cr.
6	Perno Sext Interior M 5x6
7	Tampa Cr.
8	Porca 3/4 x ch 28 x h25 Cr.
9	O'ring 12,00 X 1,50 NBR
10	Sede cônica M18x1,5 Esq.
11	Conj. Espelho + Excêntrico
12	Sede M14x1 desv/invers Rampa Torus
13	Porca 1/2 G desv/invers Rampa Torus
14	Corpo desviad/inversor Rampa Torus
15	Distribuidor 20/19 cr.
16	O'ring 18 x 2 NBR 70
17	Casquilha M20X19 Fios desv/invers.
18	Joelho desviad/inversor Rampa Torus
19	O'ring 10X1 NBR70
20	Casquilha M12x1G1/2 Bica Desv Cr.
21	Casquilha Ligação
22	Tubo Inox ø12x0.6 interior 0.995mt
23	Casquilha centrador Nylon
24	Flexível PVC
25	Chuveiro de mão Cr.
26	Tubo exterior ø25x1,5 - 1m Cr.
27	Casquilha ligação tubo reto / curvo
28	Fixação parede p/ tubo 25
29	Espelho ø60x32x15
30	O'ring 44,17X1,78 NBR70
31	Parafuso auto-roscante M4x50 Z/B
32	Pater de fixação Latão
33	Bucha de nylon S/B 6x30
34	Tampa de fixação ø32
35	Suporte Chuveiro ø25 ABS Cr.
36	Perno M5x4 Inox
37	Tubo curvo ø25 Cr.
38	Pomos Latão ø21 Cr.
39	O'ring 12x2 NBR 70
41	O'ring 18x1 NBR 70
42	Valvula anti-retorno
43	Guarnição 1/2" esp. 2
44	Perno M5x4 Inox
45	O'ring 9,0x1,5 NBR 70

Os produtos apresentados seguem especificações técnicas internas da SANINDUSA.

As dimensões são meramente indicativas.

Reservamos o direito de fazer alterações técnicas que permitam melhorar a funcionalidade dos nossos produtos, sem aviso prévio.

The presented products follow technical specifications from SANINDUSA.

The dimensions of the pieces are merely a reference.

We reserve the right to introduce technical improvements in our products without previous advice.

Les produits présentés suivent les spécifications techniques internes de SANINDUSA.

Les dimensions de ceux-ci sont données à titre indicatifs.

Nous nous réservons le droit de procéder aux modifications techniques qui permettraient d'améliorer les fonctionnalités de nos produits, sans préavis.