

Os produtos apresentados seguem especificações técnicas internas da SANINDUSA.

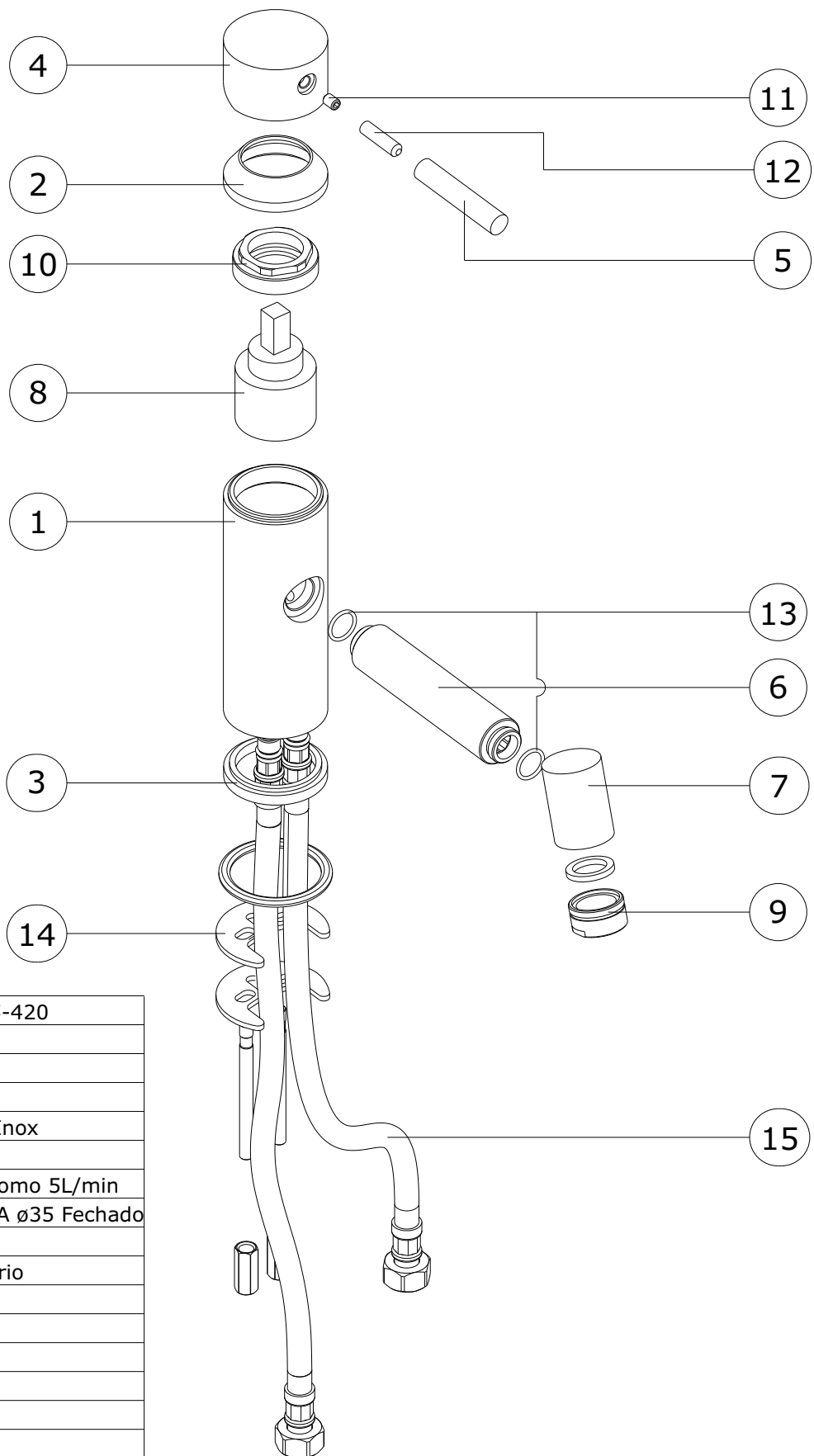
As dimensões são meramente indicativas.

Reservamos o direito de fazer alterações técnicas que permitam melhorar a funcionalidade dos nossos produtos, sem aviso prévio.

The presented products follow technical specifications from SANINDUSA.

The dimensions of the pieces are merely a reference.

We reserve the right to introduce technical improvements in our products without previous advice.



15	Flexível H3/8; M10x1; T-L65-420
14	Fixação
13	O'Ring 12x1.5 NBR 70
12	Perno Inox M6x20 DIN 916
11	Perno Umbrako Cônico 5x6 Inox
10	Porca M37x1.5
9	Perlator HoneyComb PCA Cromo 5L/min
8	Cartucho Monocomando GMA ø35 Fechado
7	Bica Lavatório
6	Tubo D22x90 p/ Bica Lavatório
5	Haste Manípulo
4	Corpo Manípulo
3	Anel Base
2	Cobre Cartucho
1	Corpo Lavatório/Bidé
n.º	Descrição

Os produtos apresentados seguem especificações técnicas internas da SANINDUSA.

As dimensões são meramente indicativas.

Reservamos o direito de fazer alterações técnicas que permitam melhorar a funcionalidade dos nossos produtos, sem aviso prévio.

The presented products follow technical specifications from SANINDUSA.

The dimensions of the pieces are merely a reference.

We reserve the right to introduce technical improvements in our products without previous advice.