

Os produtos apresentados seguem especificações técnicas internas da SANINDUSA.

As dimensões são meramente indicativas.

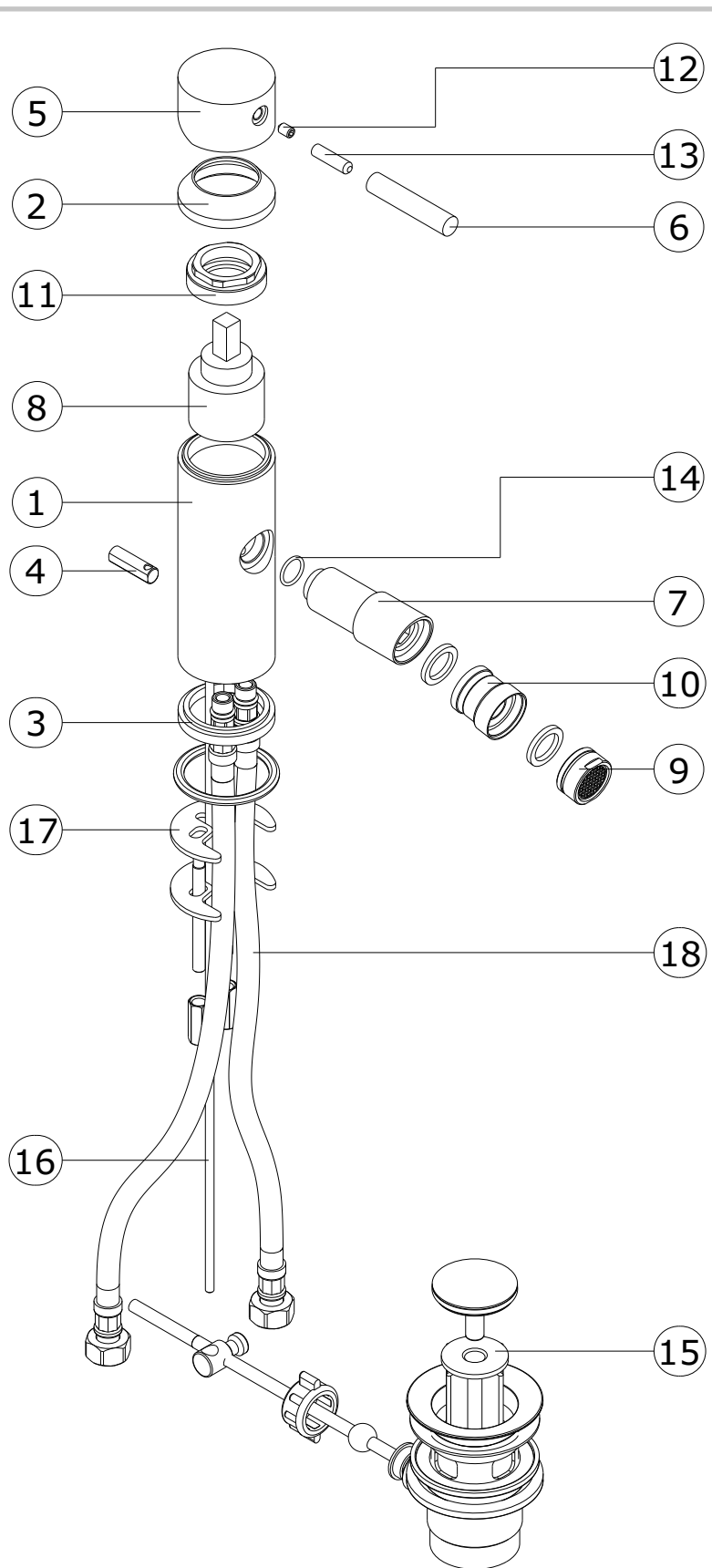
Reservamos o direito de fazer alterações técnicas que permitam melhorar a funcionalidade dos nossos produtos, sem aviso prévio.

The presented products follow technical specifications from SANINDUSA.

The dimensions of the pieces are merely a reference.

We reserve the right to introduce technical improvements in our products without previous advice.

18	Flexível H3/8; M10x1; T-L65-420
17	Fixação
16	Vareta diam.ax360
15	Válvula VDA 1"1/4
14	O'Ring 12x1.5 NBR 70
13	Perno Inox M6x20 DIN 916
12	Perno Sext Interior M 5x6 Grano
11	Porca M37x1.5
10	Rótula SN24
9	Perlator HoneyComb PCA Cromo 5L/min
8	Cartucho Monocomando GMA ø35 Fechado
7	Tubo Bica Bidé
6	Haste Manípulo
5	Corpo Manípulo
4	Pomolo VDA
3	Anel Base
2	Cobre Cartucho
1	Corpo Lavatório/Bidé
n.º	Descrição



Os produtos apresentados seguem especificações técnicas internas da SANINDUSA.

As dimensões são meramente indicativas.

Reservamos o direito de fazer alterações técnicas que permitam melhorar a funcionalidade dos nossos produtos, sem aviso prévio.

The presented products follow technical specifications from SANINDUSA.

The dimensions of the pieces are merely a reference.

We reserve the right to introduce technical improvements in our products without previous advice.