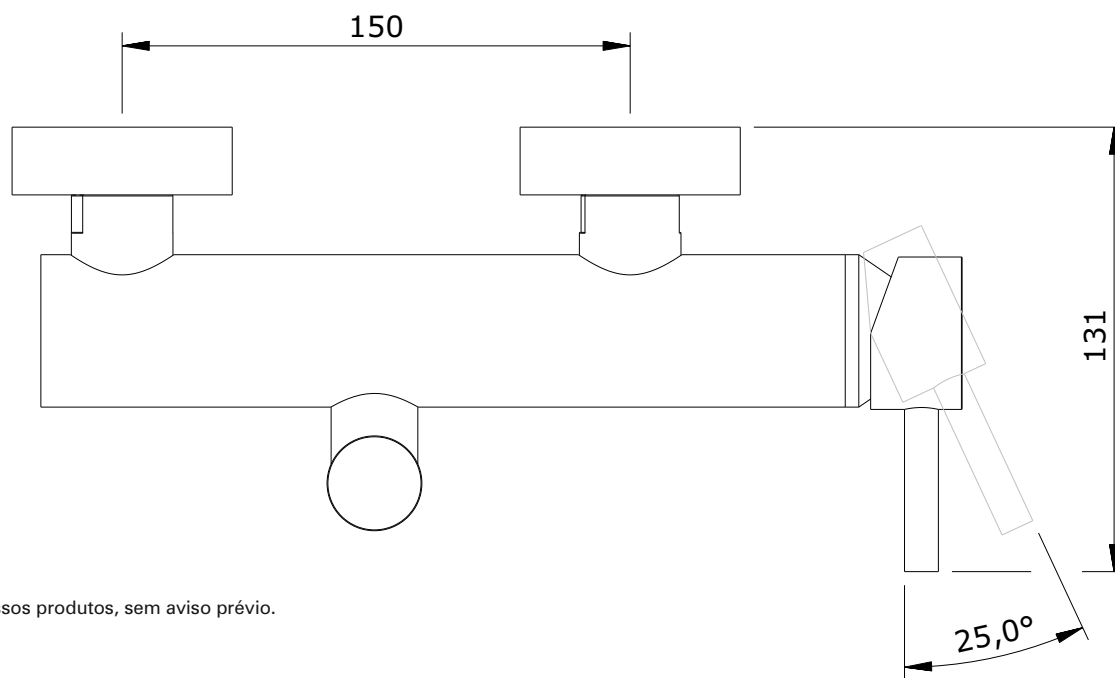
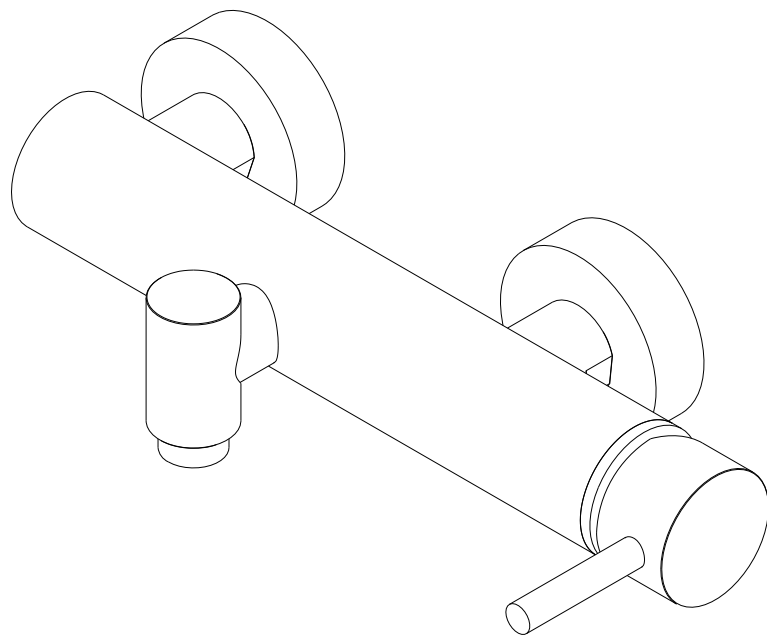
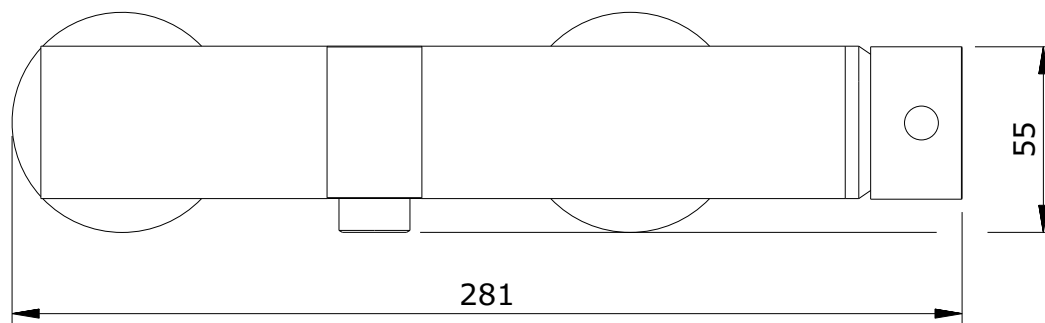
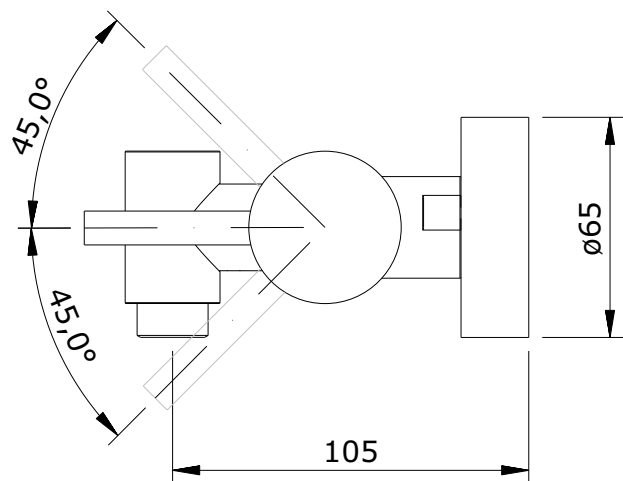


série: Tube Eco descrição: misturadora de base

código: 5510701 revisão: 00

sanindusa®



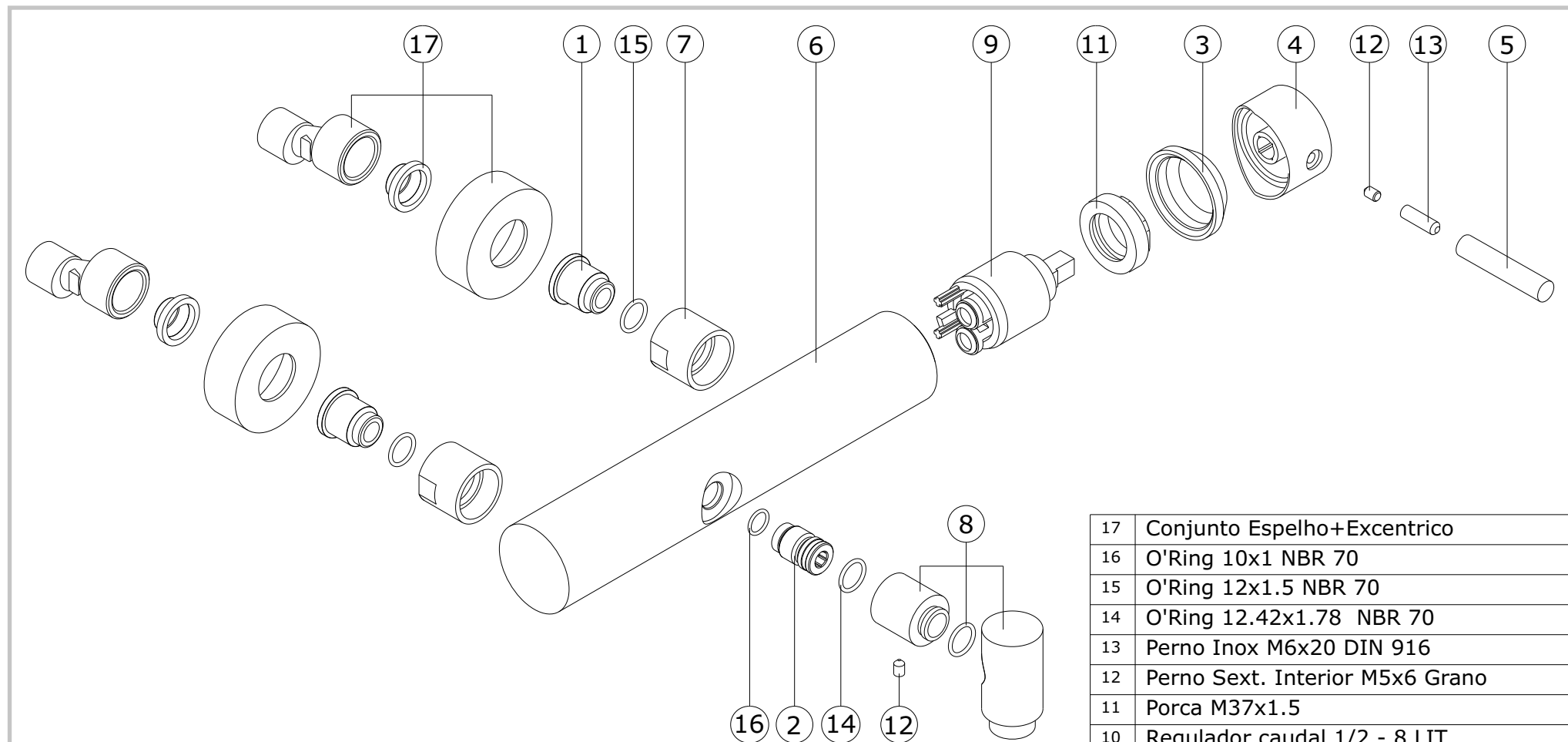
Os produtos apresentados seguem especificações técnicas internas da SANINDUSA.
As dimensões são meramente indicativas.

Reservamos o direito de fazer alterações técnicas que permitam melhorar a funcionalidade dos nossos produtos, sem aviso prévio.

The presented products follow technical specifications from SANINDUSA.

The dimensions of the pieces are merely a reference.

We reserve the right to introduce technical improvements in our products without previous advice.



17	Conjunto Espelho+Excentrico
16	O'Ring 10x1 NBR 70
15	O'Ring 12x1.5 NBR 70
14	O'Ring 12.42x1.78 NBR 70
13	Perno Inox M6x20 DIN 916
12	Perno Sext. Interior M5x6 Grano
11	Porca M37x1.5
10	Regulador caudal 1/2 - 8 LIT
9	Cartucho Monocomando GMA ø35 Aberto
8	Bica Montada base Tube
7	Porca G3/4"xCH28xH25
6	Corpo Base/Banheira
5	Haste Manípulo
4	Corpo Manípulo
3	Cobre Cartucho
2	Casquilho de Fixação de Bicas
1	Sede Cónica M16x1.5 Esq.
n.º	Descrição

Os produtos apresentados seguem especificações técnicas internas da SANINDUSA.
As dimensões são meramente indicativas.

Reservamos o direito de fazer alterações técnicas que permitam melhorar a funcionalidade dos nossos produtos, sem aviso prévio.

The presented products follow technical specifications from SANINDUSA.

The dimensions of the pieces are merely a reference.

We reserve the right to introduce technical improvements in our products without previous advice.