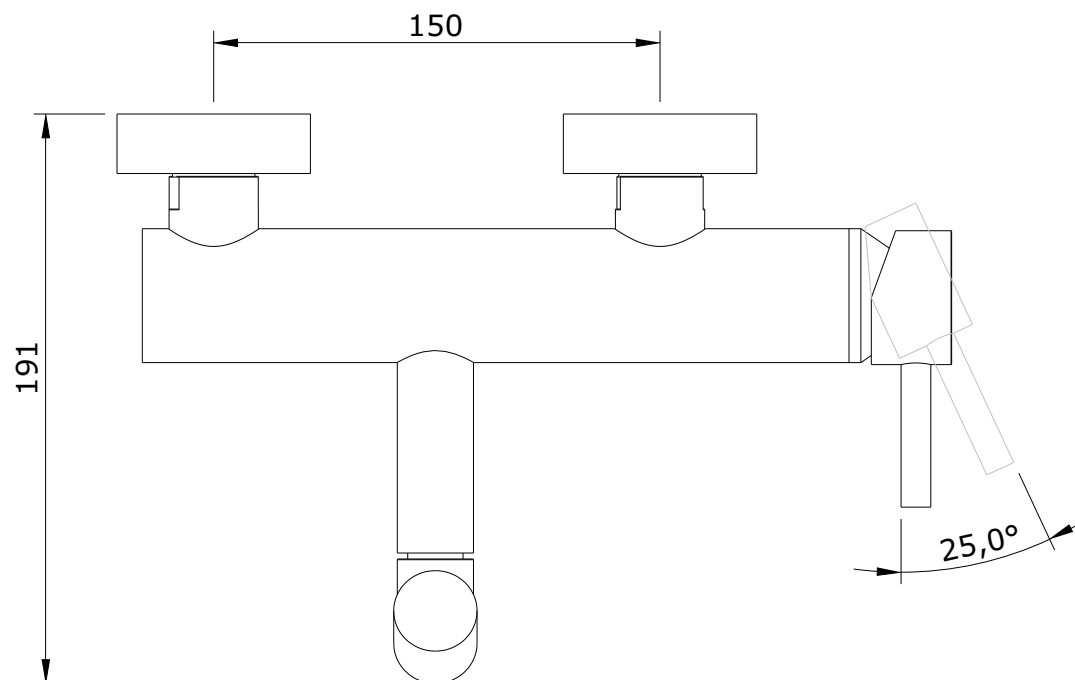
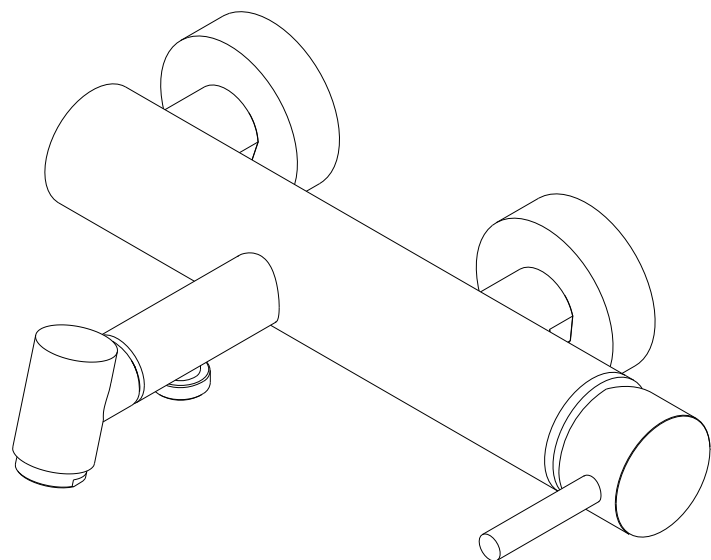
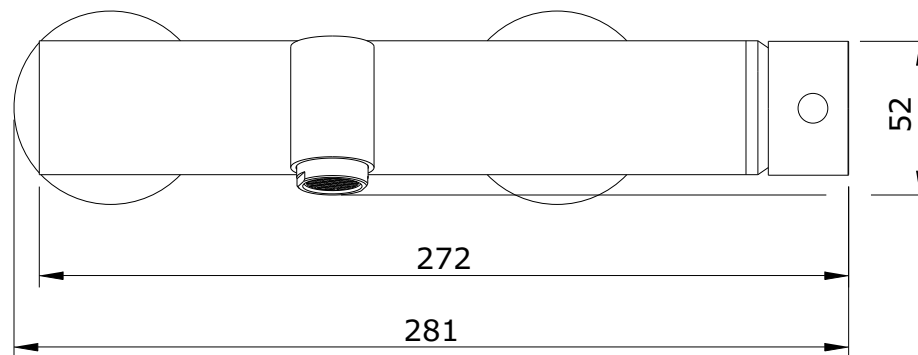
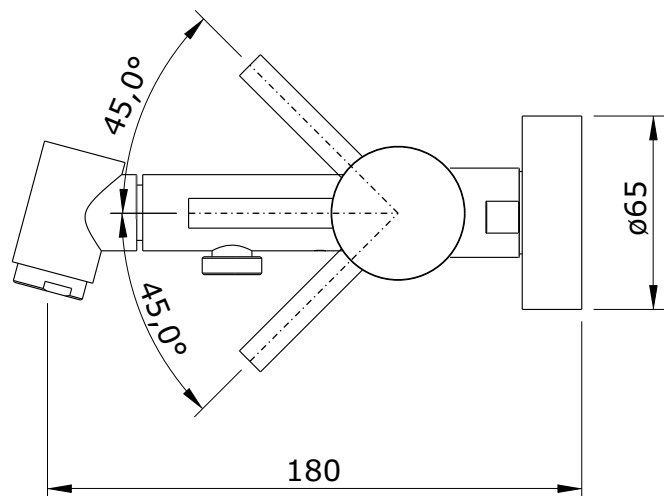


série: Tube Eco descrição: misturadora de banheira

código: 5510801 revisão: 00

sanindusa®



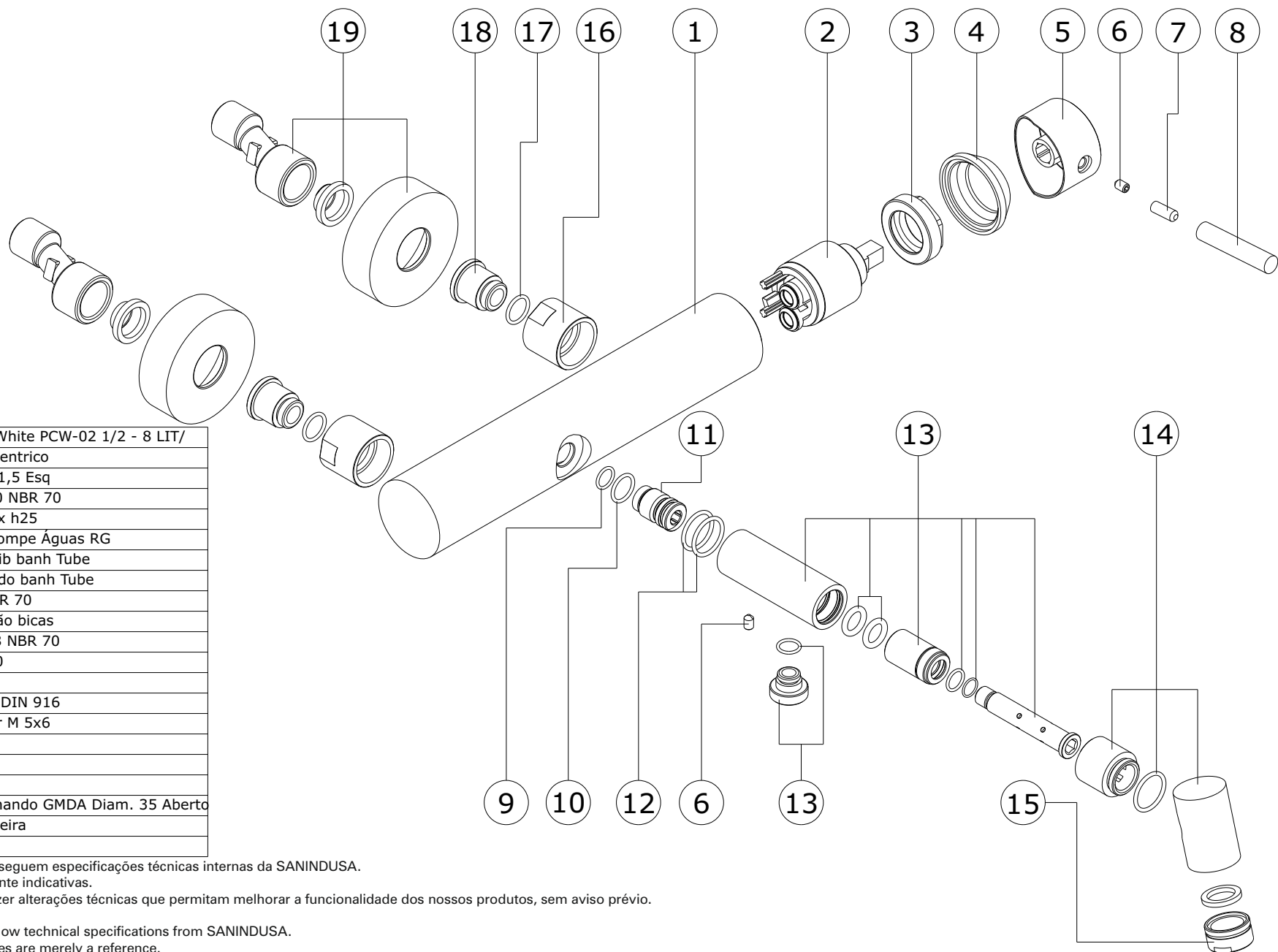
Os produtos apresentados seguem especificações técnicas internas da SANINDUSA.
As dimensões são meramente indicativas.

Reservamos o direito de fazer alterações técnicas que permitam melhorar a funcionalidade dos nossos produtos, sem aviso prévio.

The presented products follow technical specifications from SANINDUSA.

The dimensions of the pieces are merely a reference.

We reserve the right to introduce technical improvements in our products without previous advice.



20	Regulador caudal White PCW-02 1/2 - 8 LIT/
19	Conj. Espelho+Excentrico
18	Sede Cônica M16x1,5 Esq
17	Oring 12,00 X 1,50 NBR 70
16	Porca 3/4 x ch 28 x h25
15	Aerador D24x1 Rompe Águas RG
14	Bica Montada distrib banh Tube
13	Distribuidor Montado banh Tube
12	Oring 19,0x2,0 NBR 70
11	Casquilho de fixação bicas
10	Oring 12,42 x 1,78 NBR 70
9	Oring 10x1 NBR 70
8	Haste Manipulo
7	Perno Inox M6x20 DIN 916
6	Perno Sext Interior M 5x6
5	Corpo Manipulo
4	Cobre cartucho
3	Porca M37x1.5
2	Cartucho Monocomando GMDA Diam. 35 Aberto
1	Corpo Base / Banheira
n.º	Descrição

Os produtos apresentados seguem especificações técnicas internas da SANINDUSA.

As dimensões são meramente indicativas.

Reservamos o direito de fazer alterações técnicas que permitam melhorar a funcionalidade dos nossos produtos, sem aviso prévio.

The presented products follow technical specifications from SANINDUSA.

The dimensions of the pieces are merely a reference.

We reserve the right to introduce technical improvements in our products without previous advice.