

Os produtos apresentados seguem especificações técnicas internas da SANINDUSA.

As dimensões são meramente indicativas.

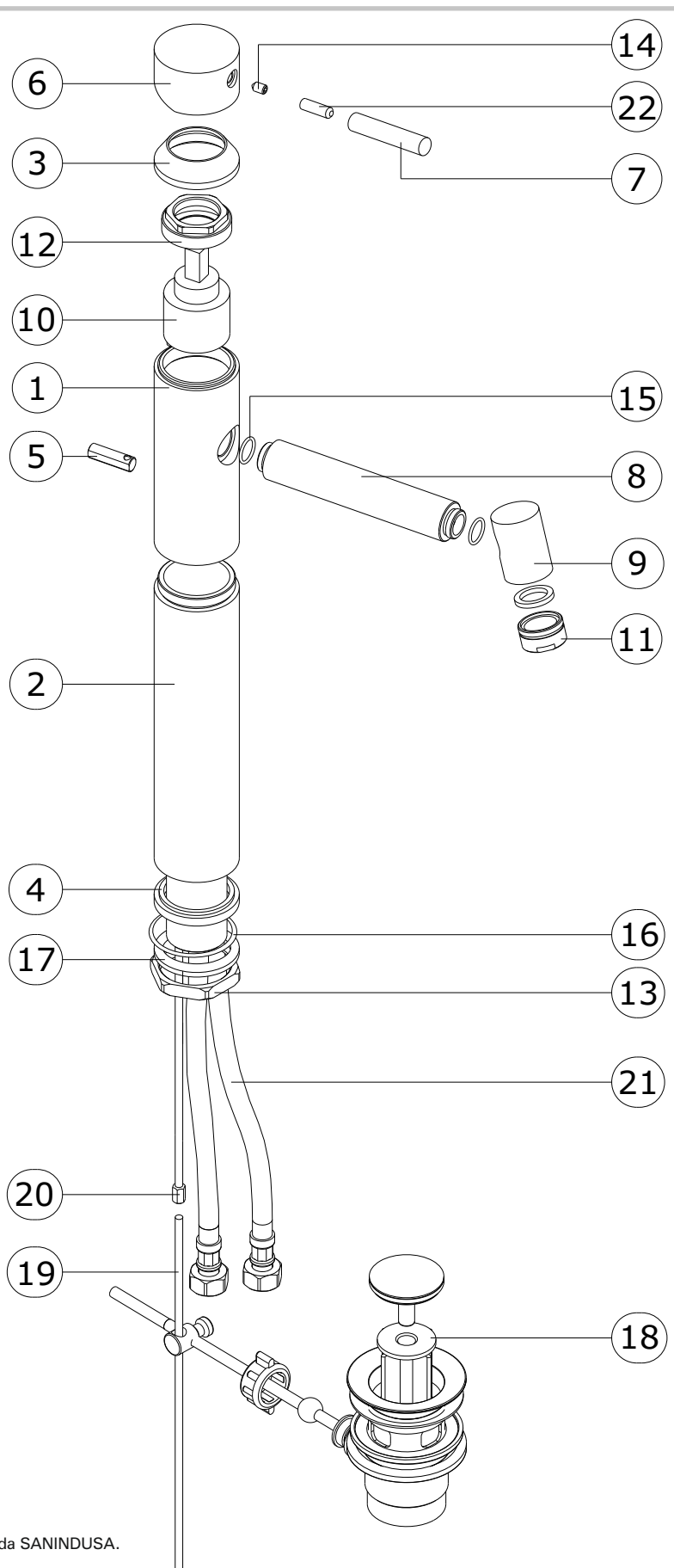
Reservamos o direito de fazer alterações técnicas que permitam melhorar a funcionalidade dos nossos produtos, sem aviso prévio.

The presented products follow technical specifications from SANINDUSA.

The dimensions of the pieces are merely a reference.

We reserve the right to introduce technical improvements in our products without previous advice.

22	Perno Inox M6x20 DIN 916
21	Flexível H3/8; M10x1; T-L35-600
20	Acrescento Vareta VDA ø4x250
19	Vareta ø4x360
18	Válvula VDA 1"1/4
17	Rondella Gomma D/ 44x33x2
16	O'Ring 34,59x2,62 NBR 70
15	O'Ring 12x1.5 NBR 70
14	Perno Sext Interior M 5x6
13	Porca M32x150
12	Porca M37x1.5
11	Perlator HoneyComb PCA Cromo 5L/min
10	Cartucho Monocomando GMA ø35 Fechado
9	Bica Lavatório
8	Tubo D22x110 p/ Bica Lavatório
7	Haste Manípulo
6	Corpo Manípulo
5	Pomolo VDA
4	Anel Base
3	Cobre Cartucho
2	Acrescento Corpo Lavatório/Bidé
1	Corpo Lavatório/Bidé
n.º	Descrição



Os produtos apresentados seguem especificações técnicas internas da SANINDUSA.

As dimensões são meramente indicativas.

Reservamos o direito de fazer alterações técnicas que permitam melhorar a funcionalidade dos nossos produtos, sem aviso prévio.

The presented products follow technical specifications from SANINDUSA.

The dimensions of the pieces are merely a reference.

We reserve the right to introduce technical improvements in our products without previous advice.