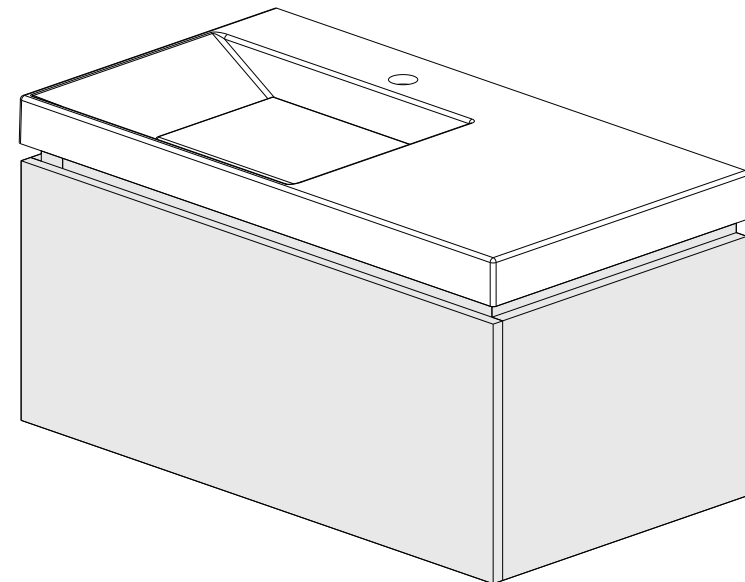
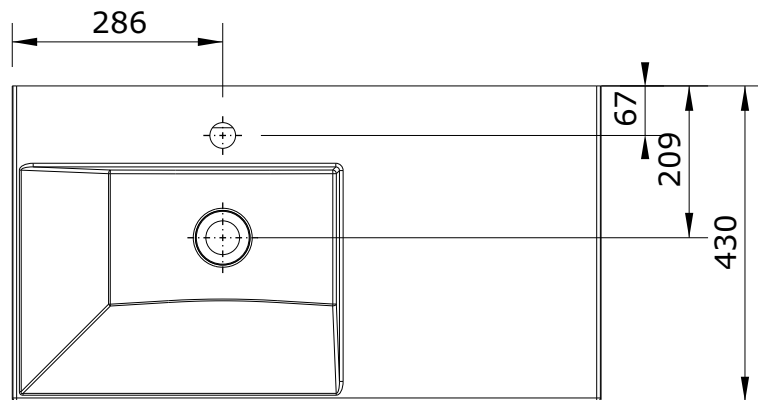


[+] * COTAS DE INSTALAÇÃO (RECOMENDADAS)
 * INSTALLATION DIMENSION (RECOMMENDED)
 * COTE D'INSTALLATION (RECOMMANDÉE)
 * COTA DE INSTALACIÓN (RECOMENDADA)
 * QUOTE DI INSTALLAZIONE (CONSIGLIATE)



Os produtos apresentados seguem especificações técnicas internas da SANINDUSA.

As dimensões são meramente indicativas.

Reservamos o direito de fazer alterações técnicas que permitam melhorar a funcionalidade dos nossos produtos, sem aviso prévio.

The presented products follow technical specifications from SANINDUSA.

The dimensions of the pieces are merely a reference.

We reserve the right to introduce technical improvements in our products without previous advice.