

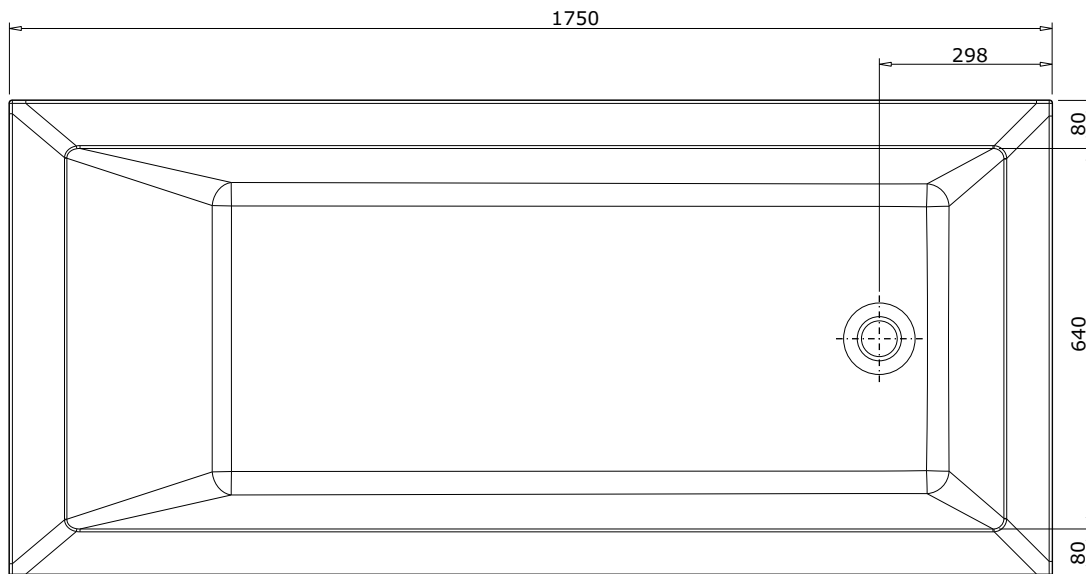
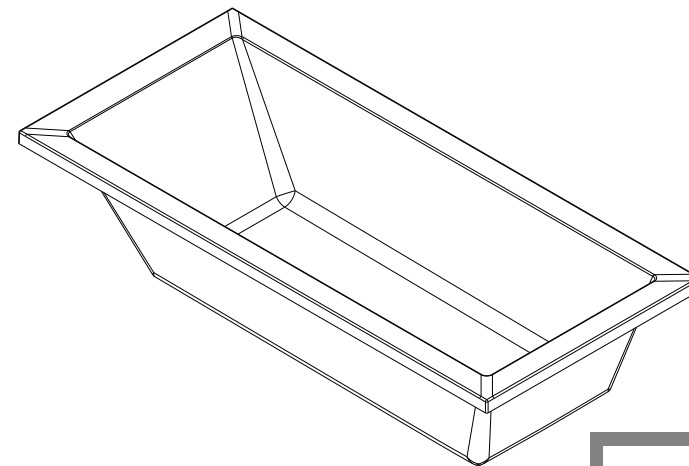
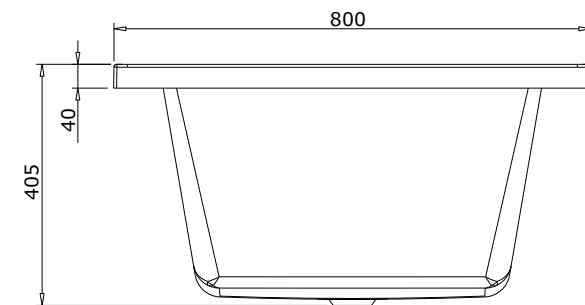
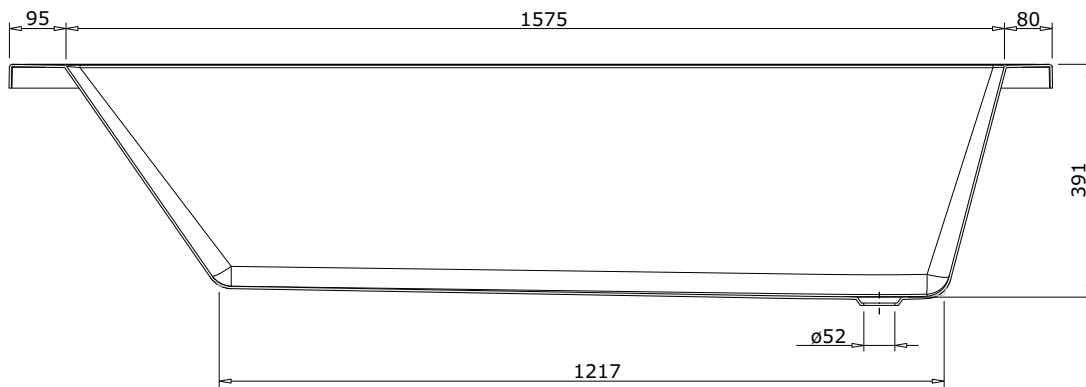
série: Vértice

descrição: banheira 1750x800

sanindusa®

código: 806000

revisão: 01



Os produtos apresentados seguem especificações técnicas internas da SANINDUSA.

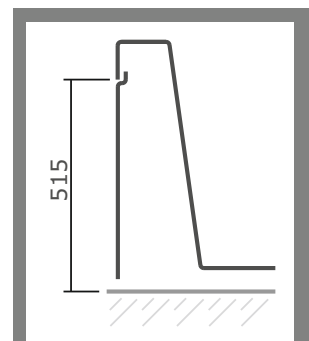
As dimensões são meramente indicativas.

Reservamos o direito de fazer alterações técnicas que permitam melhorar a funcionalidade dos nossos produtos, sem aviso prévio.

The presented products follow technical specifications from SANINDUSA.

The dimensions of the pieces are merely a reference.

We reserve the right to introduce technical improvements in our products without previous advice.



MEDIDA DE  
APLICAÇÃO  
RECOMENDADA  
PELA SANINDUSA