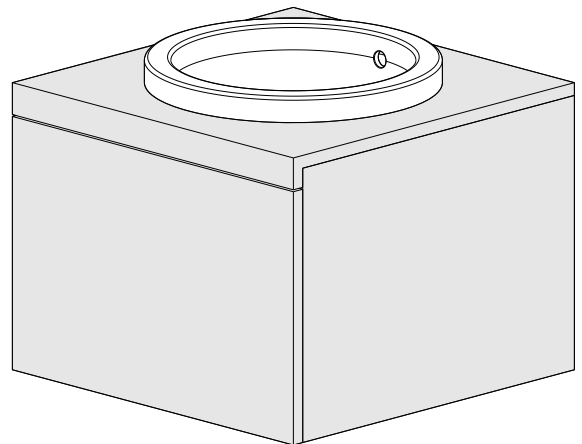
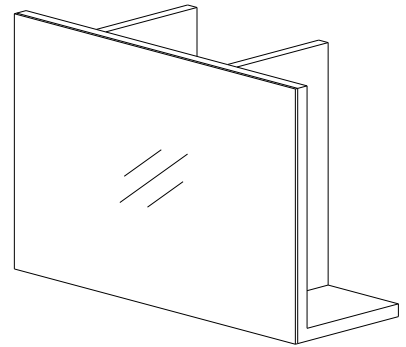
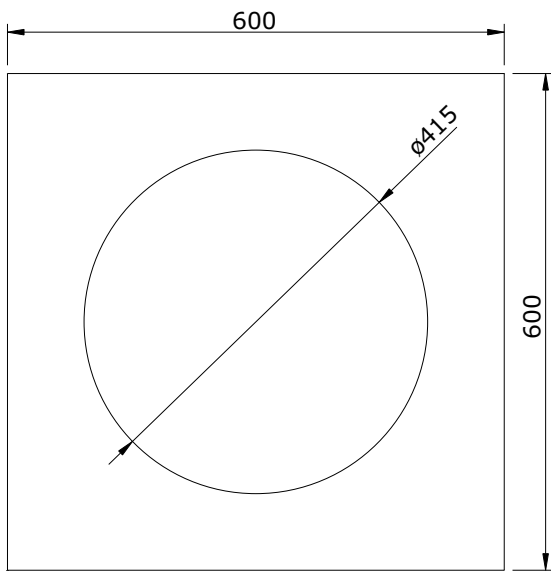
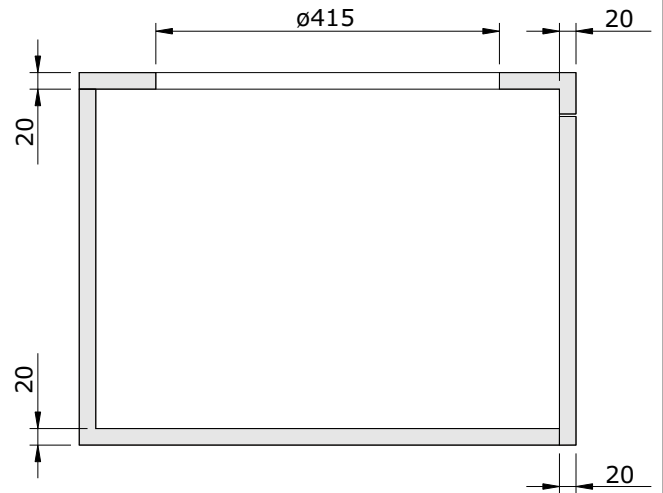
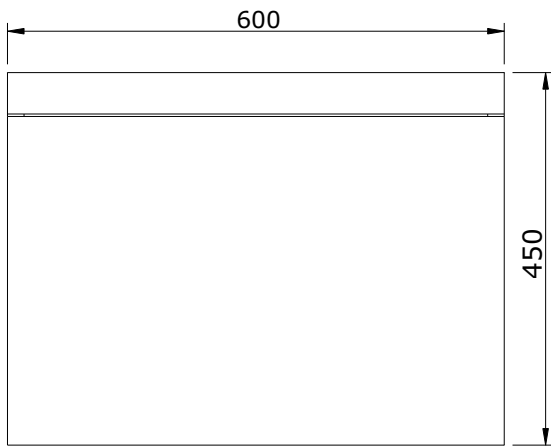


série: WCA
código: 61102

descrição: Tampo c/ armário 60 esq.
revisão: 00

sanindusa[®]



Os produtos apresentados seguem especificações técnicas internas da SANINDUSA.
As dimensões são meramente indicativas.

Reservamos o direito de fazer alterações técnicas que permitam melhorar a funcionalidade dos nossos produtos, sem aviso prévio.

The presented products follow technical specifications from SANINDUSA.
The dimensions of the pieces are merely a reference.

We reserve the right to introduce technical improvements in our products without previous advice.