

Os produtos apresentados seguem especificações técnicas internas da SANINDUSA.

As dimensões são meramente indicativas.

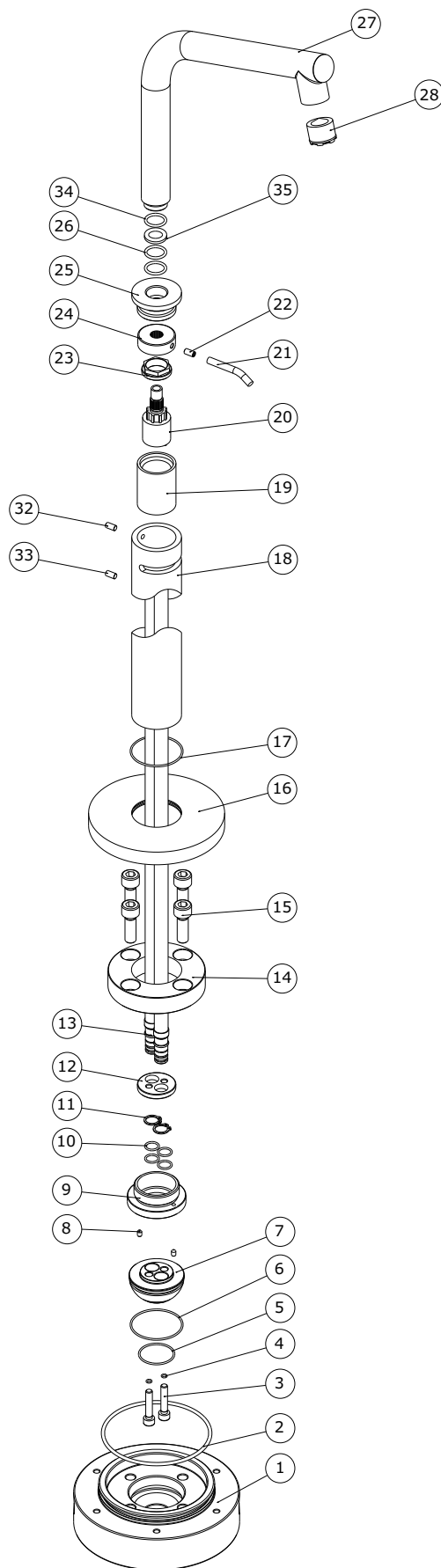
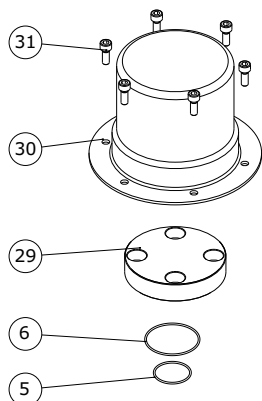
Reservamos o direito de fazer alterações técnicas que permitam melhorar a funcionalidade dos nossos produtos, sem aviso prévio.

The presented products follow technical specifications from SANINDUSA.

The dimensions of the pieces are merely a reference.

We reserve the right to introduce technical improvements in our products without previous advice.

35	Vedante borracha 19x10x3.2
34	O'Ring 15x2
33	Perno umbrako cónico M5x8
32	Perno M5x6 Inox
31	Parafusos M6x10 Inox
30	Copo Plástico Plastinjecta
29	Tampão em Nylon D88x37
28	Aereador Caché Honey Comb PCA
27	Bocca In tubo D 260 (bica)
26	O'Ring ϕ 10x2
25	Tampa Diam. 45
24	Adaptador para Manipulo
23	Porca M27x1,5
22	Perno M5x12
21	Manipulo WCA
20	Cartucho
19	Corpo Alojamento Cartucho
18	Tubo Alongador Diam. 45
17	O'Ring 44,17x1,78
16	Espelho de Misturadora Banheira
15	Parafuso Sextavado Interior M10x20 Din 912
14	Falange Fixação Diam. 88x45,5 mm
13	Flexíveis
12	Falange de Fixação Flexíveis
11	Freios d12 Inox
10	O'Ring 9,0x1,5
9	Porca Cilindrica Fixação M41x1
8	Perno M4x4
7	Rótula Entrada de Água
6	O'Ring 45x2,5
5	O'Ring 30x3
4	O'Ring 5,1x1,6
3	Parafuso Sextavado Interior M6x40 DIN 912
2	O'Ring 100x3
1	Base de Entradas de Água
n.º	Descrição



Os produtos apresentados seguem especificações técnicas internas da SANINDUSA.

As dimensões são meramente indicativas.

Reservamos o direito de fazer alterações técnicas que permitam melhorar a funcionalidade dos nossos produtos, sem aviso prévio.

The presented products follow technical specifications from SANINDUSA.

The dimensions of the pieces are merely a reference.

We reserve the right to introduce technical improvements in our products without previous advice.