

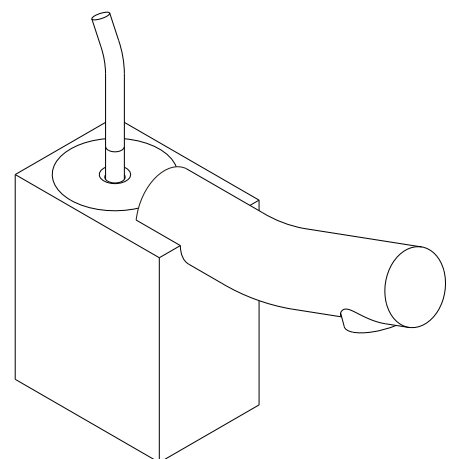
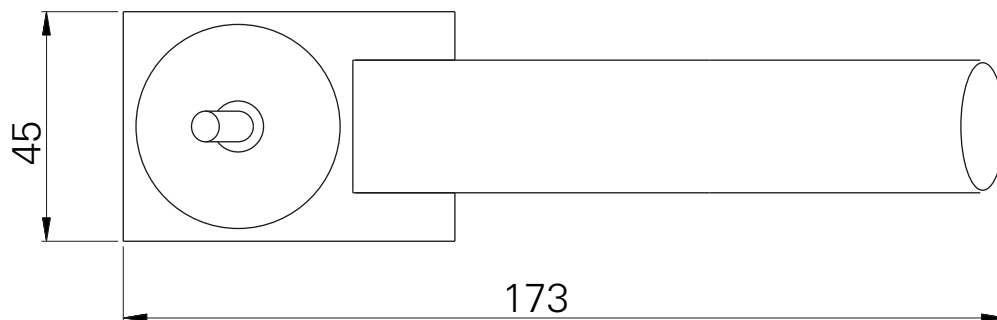
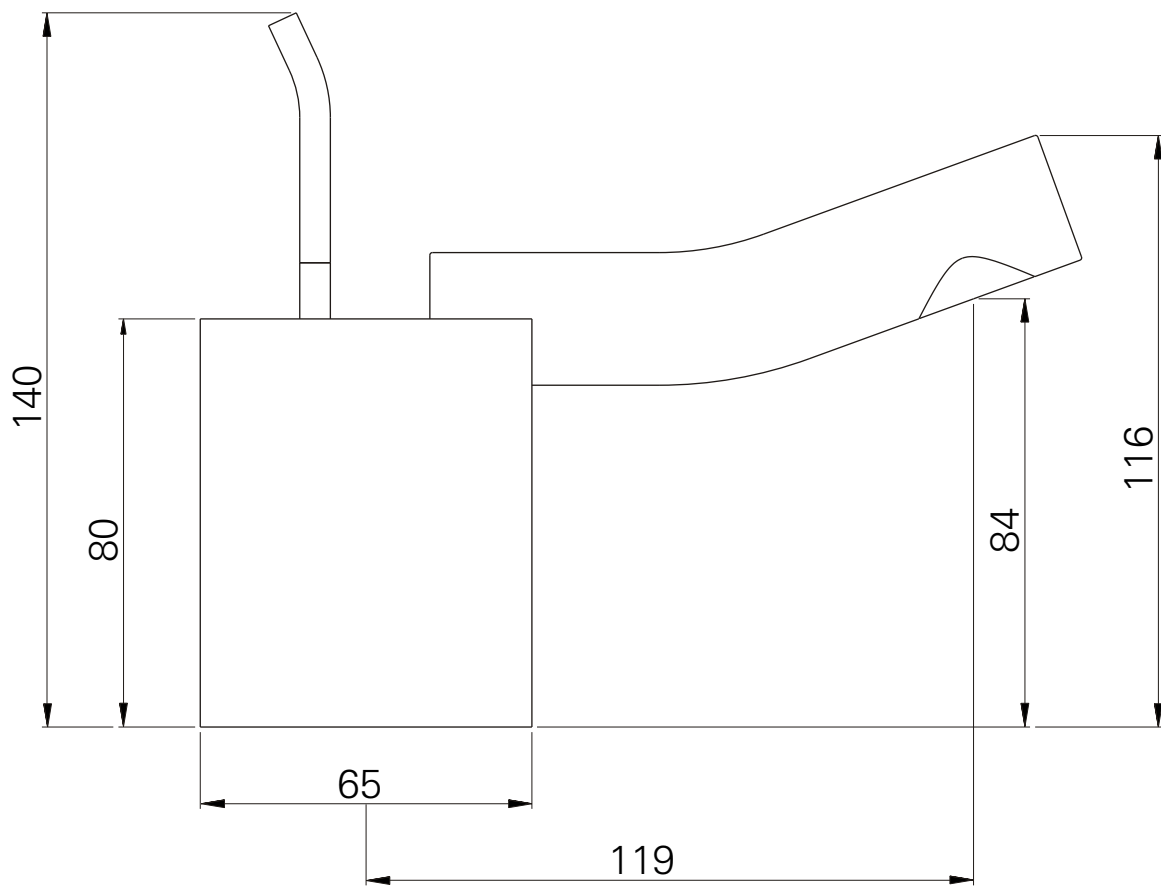
série: WCA

descrição: misturadora de lavatório

sanindusa<sup>®</sup>

código: 5110300

revisão: 00



Os produtos apresentados seguem especificações técnicas internas da SANINDUSA.

As dimensões são meramente indicativas.

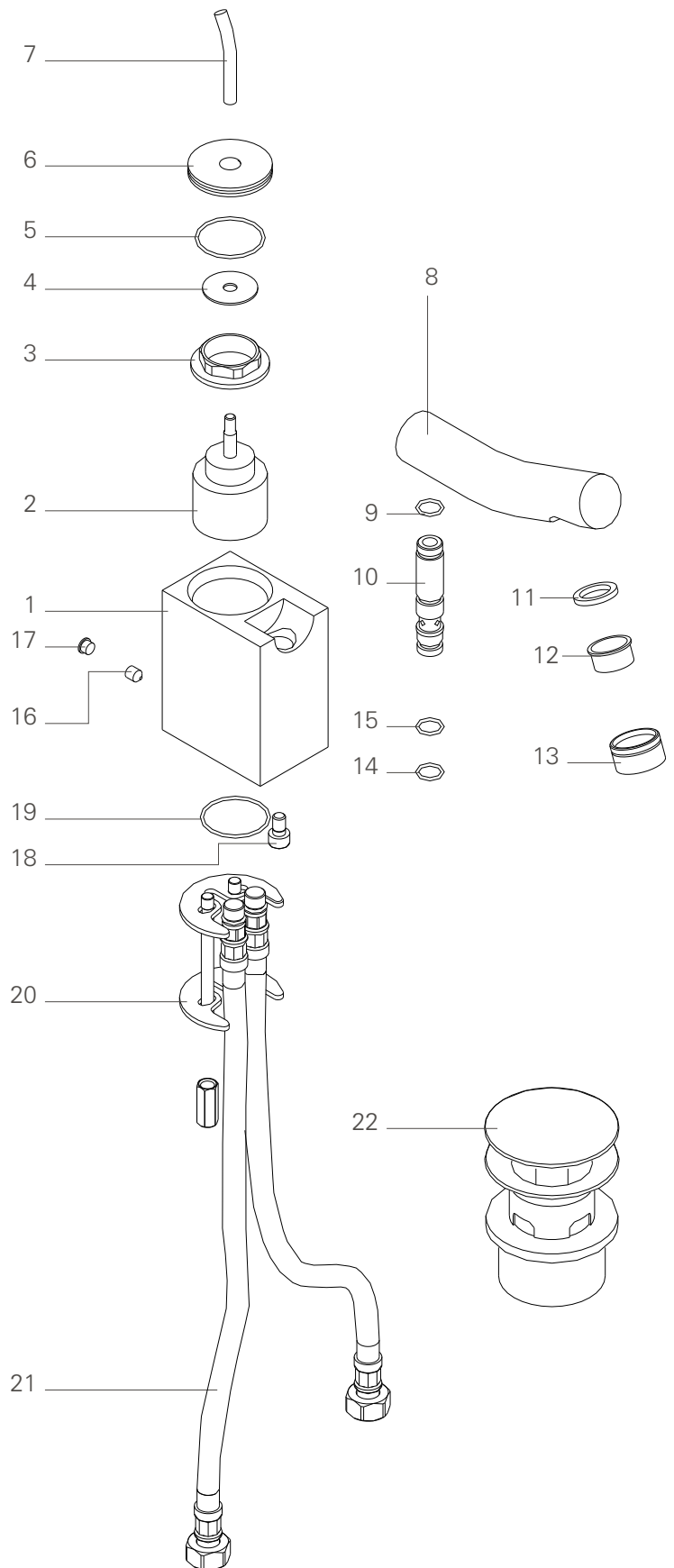
Reservamos o direito de fazer alterações técnicas que permitam melhorar a funcionalidade dos nossos produtos, sem aviso prévio.

The presented products follow technical specifications from SANINDUSA.

The dimensions of the pieces are merely a reference.

We reserve the right to introduce technical improvements in our products without previous advice.

22	Válvula VDA 1"1/4 Simple-Rapid
21	Flexível
20	Fixação
19	O'ring 30x1,5 NBR 70
18	Parafuso M6x10
17	Tampa Índice AG.6
16	Perno Sextavado Interior M6x6
15	O'ring 10x1,6 NBR 70
14	O'ring 9x1,5 NBR 70
13	Corpo Exterior Aereador
12	Aereador ø24x1 HF Latão Lúcido
11	Guarnição 21 2x16x3 EPDM70
10	Casquilho M12 escalonado Latão
9	O'ring 9x1,5 NBR 70
8	Bica Lavatório
7	Manipulo
6	Cobre Cartucho
5	O'ring 30x1.5 NBR 70
4	Anilha Cobre Cartucho
3	Porca M37x1.5 Latão
2	Cartucho ø35 Joystick fondo basso
1	Corpo Lavatório / Bidé



Os produtos apresentados seguem especificações técnicas internas da SANINDUSA.

As dimensões são meramente indicativas.

Reservamos o direito de fazer alterações técnicas que permitam melhorar a funcionalidade dos nossos produtos, sem aviso prévio.

The presented products follow technical specifications from SANINDUSA.

The dimensions of the pieces are merely a reference.

We reserve the right to introduce technical improvements in our products without previous advice.