

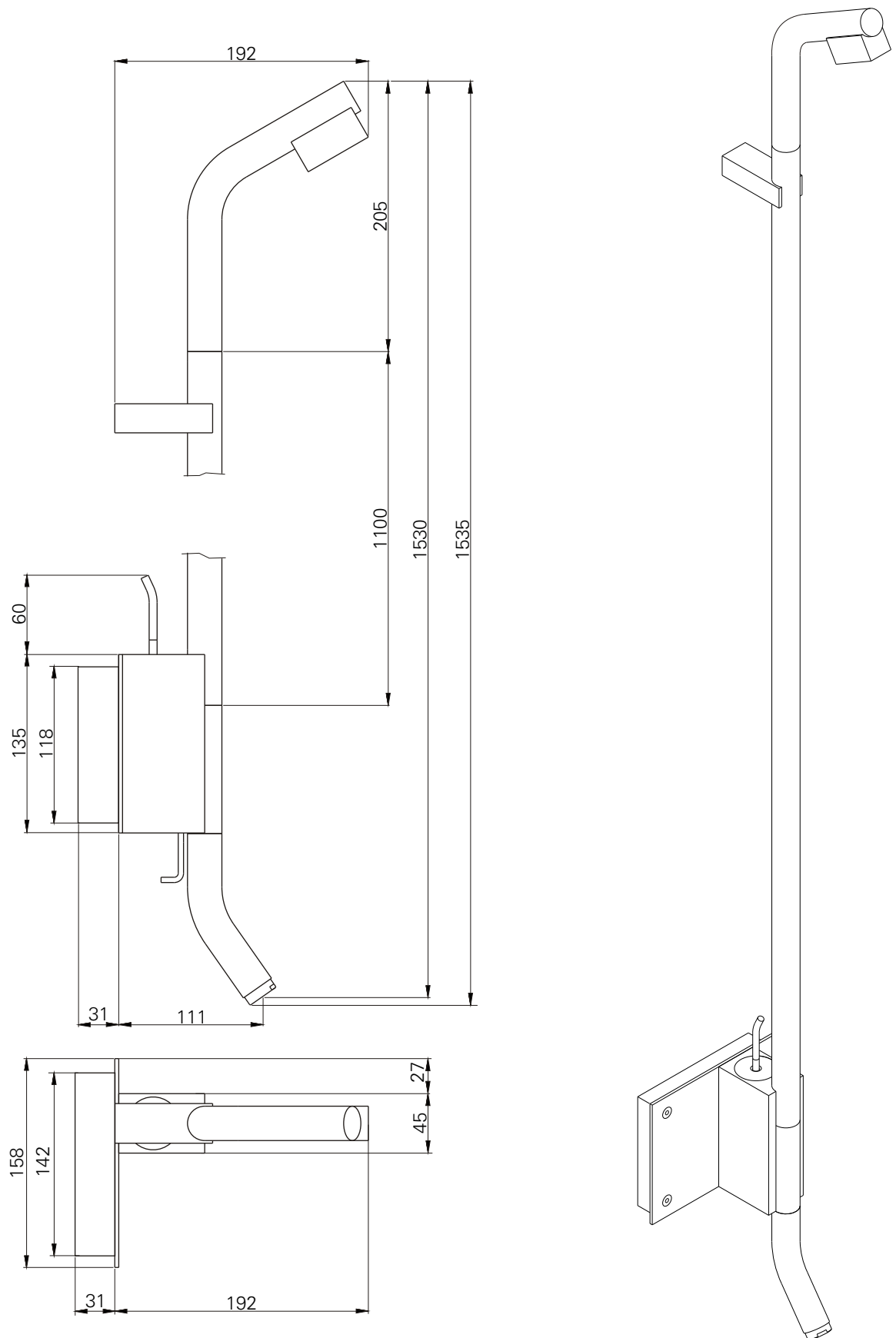
série: WCA

descrição: misturadora de banheira

sanindusa®

código: 5112801

revisão: 01



Os produtos apresentados seguem especificações técnicas internas da SANINDUSA.

As dimensões são meramente indicativas.

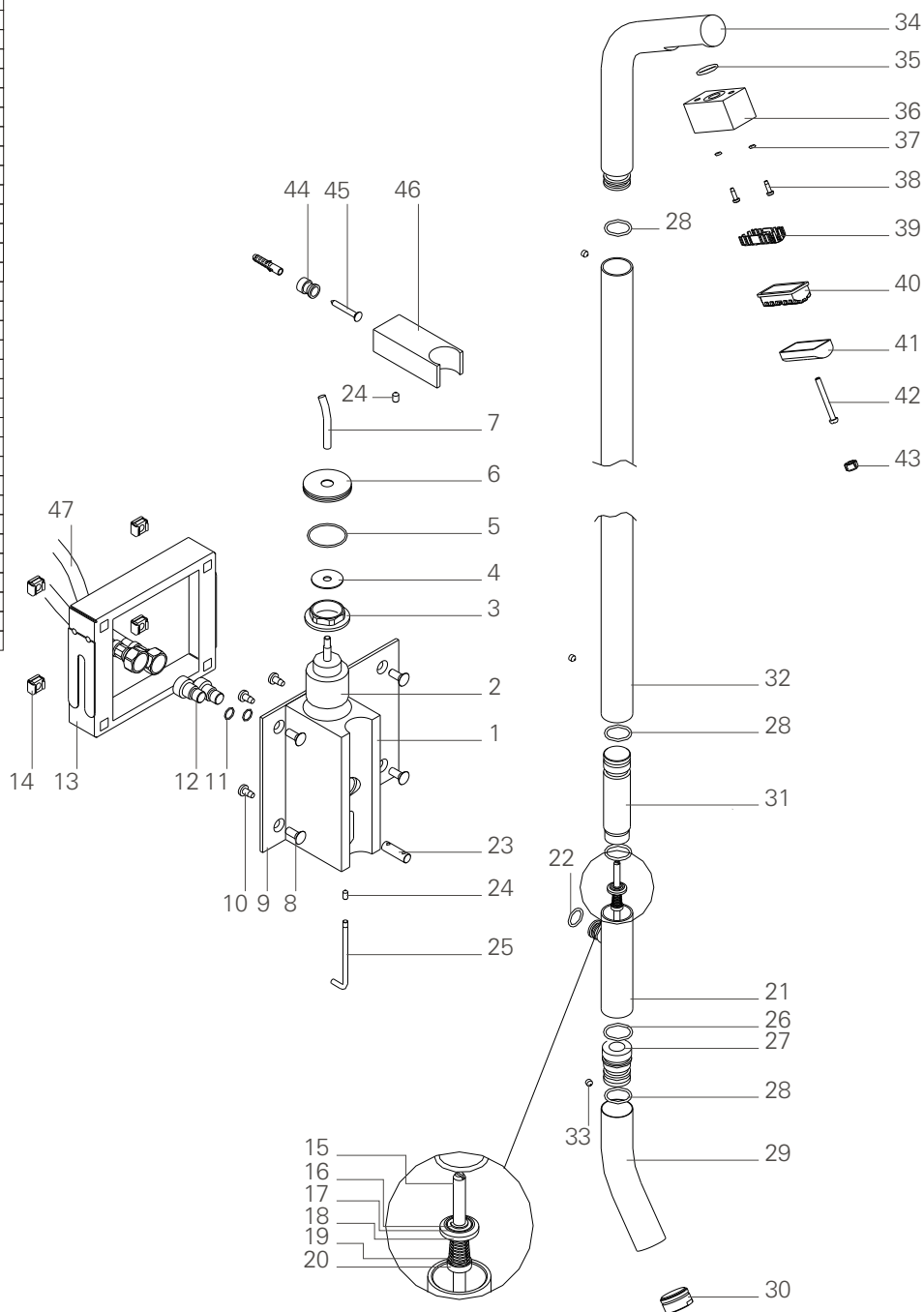
Reservamos o direito de fazer alterações técnicas que permitam melhorar a funcionalidade dos nossos produtos, sem aviso prévio.

The presented products follow technical specifications from SANINDUSA.

The dimensions of the pieces are merely a reference.

We reserve the right to introduce technical improvements in our products without previous advice.

47	Flexível F1/2 x F3/8
46	Fixação Simples
45	Fixação Acessórios Alfa
44	Suporte de Fixação p/ Tubo de Chuveiro
43	Plachetta Grigia
42	Parafuso Inox M4x35
41	Disco Anticalcare
40	Membrana Verde
39	Ferma Membrana
38	Parafuso Inox M3x12
37	O'ring 3x1 NBR 70
36	Corpo Difusor de Bica p/ Chuveiro
35	O'ring 15x2
34	Bica Superior Fund. p/ Chuveiro
33	Perno M5x4
32	Tubo ø26x1905 p/ Chuveiro
31	Casquilho Superior de Fixação Desviador
30	Aereador M24x1 HF
29	Bica Banheira
28	O'ring 18x2 NBR 70
27	Casquilho Inferior de Fixação Desviador
26	O'ring 20x2 NBR 70
25	Haste de Comando Distribuidor
24	Perno Sextavado Interior M5x6 Grano
23	Pomo de Ligação Interno
22	O'ring 10x2 NBR 70
21	Corpo Central de Desviador
20	Guarnição Gaco p/ Distribuidor
19	Molla p/ Distribuidor
18	Guarnição Gaco p/ Distribuidor
17	Rondella p/ Distribuidor
16	Anello Elastico p/ Distribuidor
15	Asta GDV2 p/ Distribuidor
14	Porca Gaiola M6 - 11x11x4,5
13	Caixa Fixação
12	Casquilho Entrada de Aguas M10x1 x 3/8"
11	O'ring 7,65x1,78
10	Parafuso M5x8 Inox Phillips
9	Espelho esp. 3mm
8	Parafuso M6x20 sextavado interior Inox
7	Manipulo
6	Cobre Cartucho
5	O'ring 30x1.5 NBR 70
4	Anilha Cobre Cartucho
3	Porca M37x1,5 Latão
2	Cartucho ø35 Joystick fondo basso
1	Corpo Base/Banheira



Os produtos apresentados seguem especificações técnicas internas da SANINDUSA.

As dimensões são meramente indicativas.

Reservamos o direito de fazer alterações técnicas que permitam melhorar a funcionalidade dos nossos produtos, sem aviso prévio.

The presented products follow technical specifications from SANINDUSA.

The dimensions of the pieces are merely a reference.

We reserve the right to introduce technical improvements in our products without previous advice.