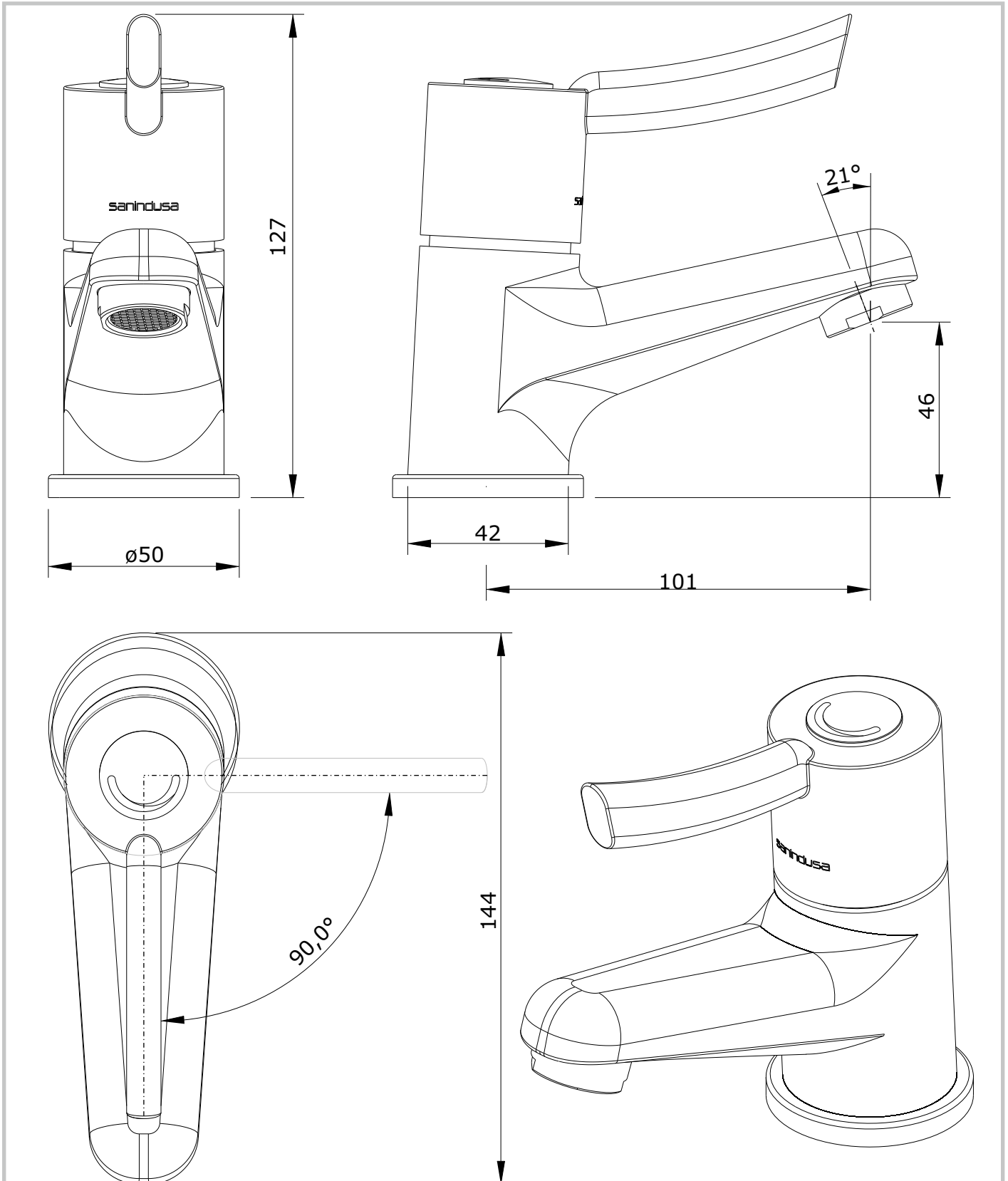


XS
cod.: 5598301
ver.: 01

descrição: misturadora de lavatório com alavanca
description: basin mixer with lever
description: mitigeur de lavabo avec levier

sanindusa®



Os produtos apresentados seguem especificações técnicas internas da SANINDUSA.
As dimensões são meramente indicativas.

Reservamos o direito de fazer alterações técnicas que permitam melhorar a funcionalidade dos nossos produtos, sem aviso prévio.

The presented products follow technical specifications from SANINDUSA.

The dimensions of the pieces are merely a reference.

We reserve the right to introduce technical improvements in our products without previous advice.

Les produits présentés suivent les spécifications techniques internes de SANINDUSA.

Les dimensions de ceux-ci sont données à titre indicatifs.

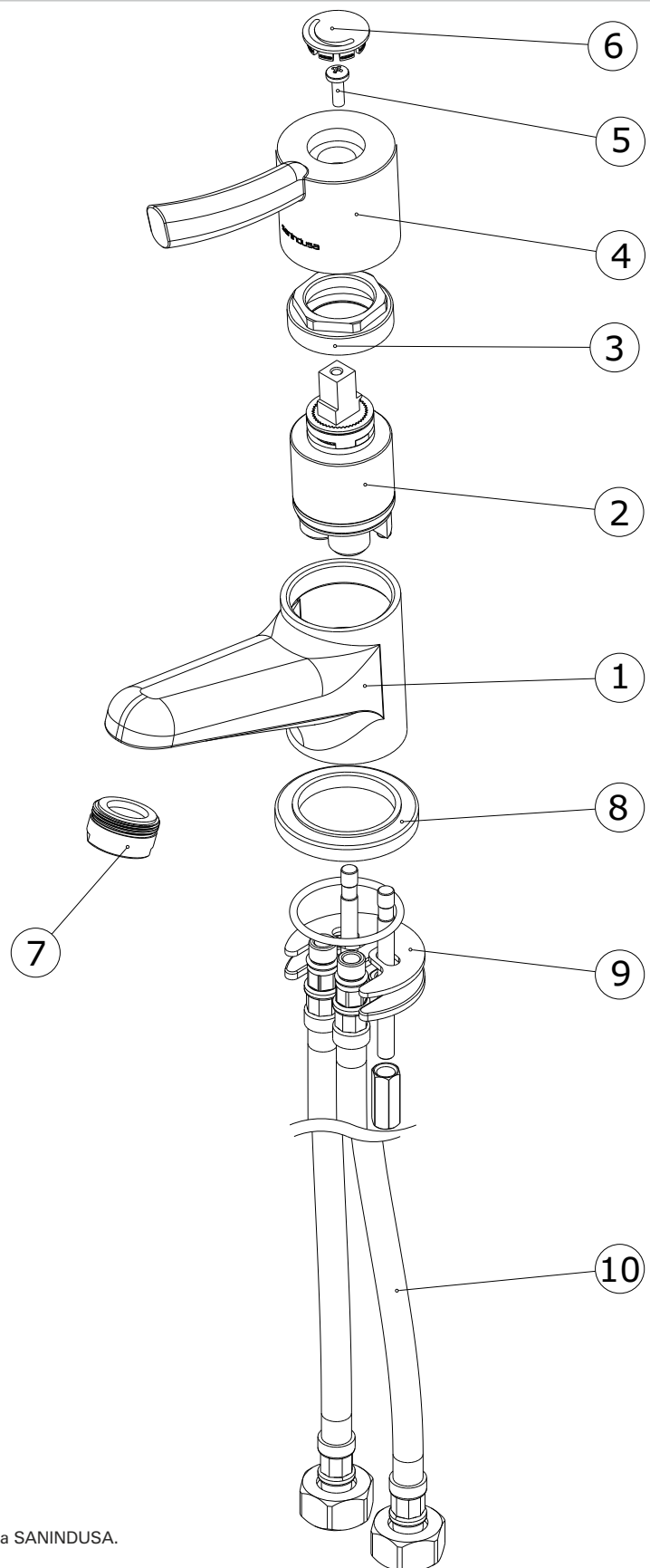
Nous nous réservons le droit de procéder aux modifications techniques qui permettraient d'améliorer les fonctionnalités de nos produits, sans préavis.

XS
cod.: 5598301
ver.: 01

descrição: misturadora de lavatório com alavanca
description: basin mixer with lever
description: mitigeur de lavabo avec levier

sanindusa®

Nº	Descrição
1	Peça de lavatório cr.
2	Cartucho 35 Prog Anti horário 90°
3	Porca M37x1.5 Plástico
4	Manípulo progressivo Cr.
5	Parafuso chave cruz M4x10
6	Tampa ø23 Cr.
7	Aerador D24x1
8	Espelho da base ABS Cr.
9	Fixação
10	Flexível malha Inox M10x1-3/8 L350mm



Os produtos apresentados seguem especificações técnicas internas da SANINDUSA.
As dimensões são meramente indicativas.

Reservamos o direito de fazer alterações técnicas que permitam melhorar a funcionalidade dos nossos produtos, sem aviso prévio.

The presented products follow technical specifications from SANINDUSA.

The dimensions of the pieces are merely a reference.

We reserve the right to introduce technical improvements in our products without previous advice.

Les produits présentés suivent les spécifications techniques internes de SANINDUSA.

Les dimensions de ceux-ci sont données à titre indicatifs.

Nous nous réservons le droit de procéder aux modifications techniques qui permettraient d'améliorer les fonctionnalités de nos produits, sans préavis.