

BIAR

Ref. 118350

PLANO DE CORTE E INSTRUÇÃO DE MONTAGEM

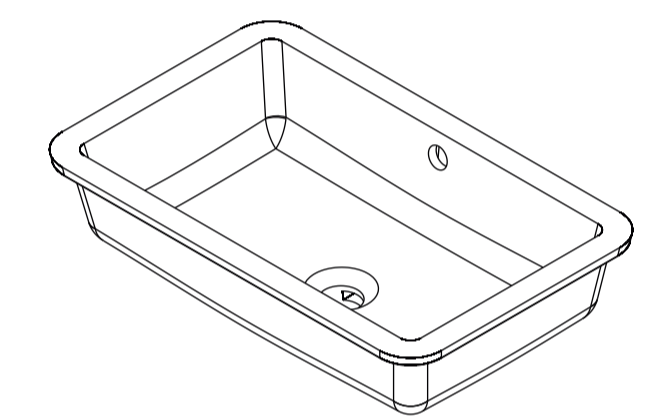
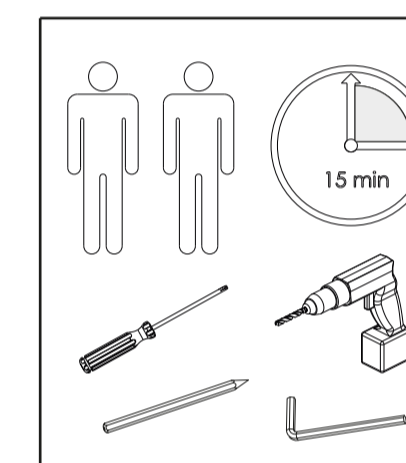
CUT OUT TEMPLATE AND ASSEMBLY INSTRUCTION

GABARIT ET NOTICE DE MONTAGE

PLANTILLA Y INSTRUCCION DE MONTAJE

DIMA E INSTRUZIONI DI MONTAGGIO

PLANO DE CORTE ESCALA 1:1 CUT OUT TEMPLATE SCALE 1:1 GABARIT ESCALA 1:1
 PLANTILLA ESCALA 1:1 MODELLO TAGLIATO SCALA 1:1



Ref. 47

A

x4

B

x4

C

x8

