

VALET

Ref. 7330

PLANO DE CORTE E INSTRUÇÃO DE MONTAGEM

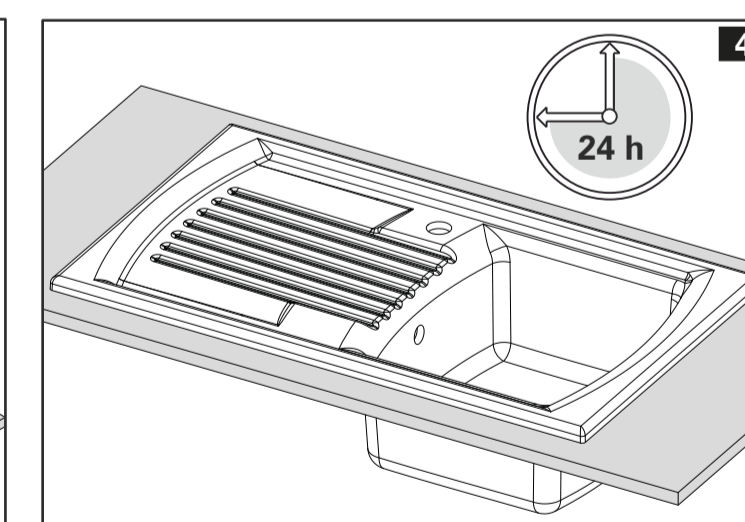
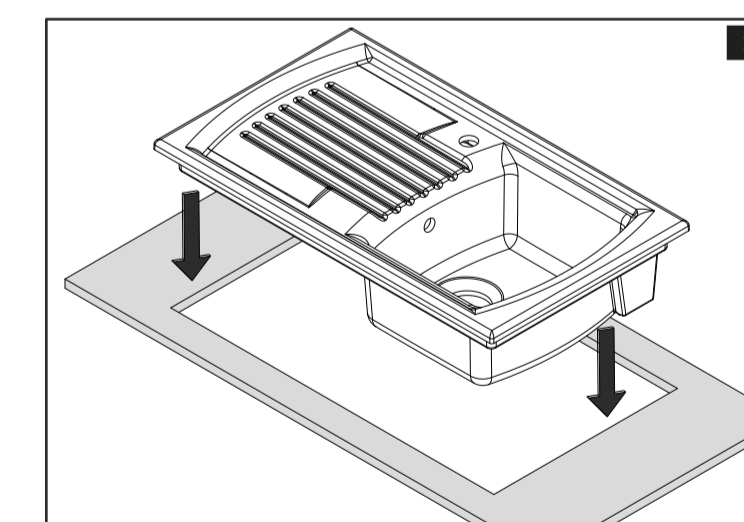
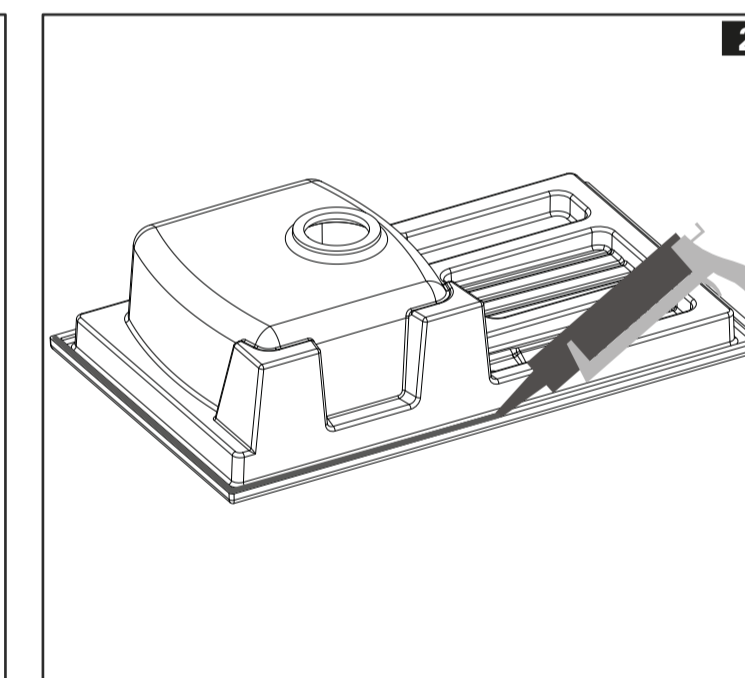
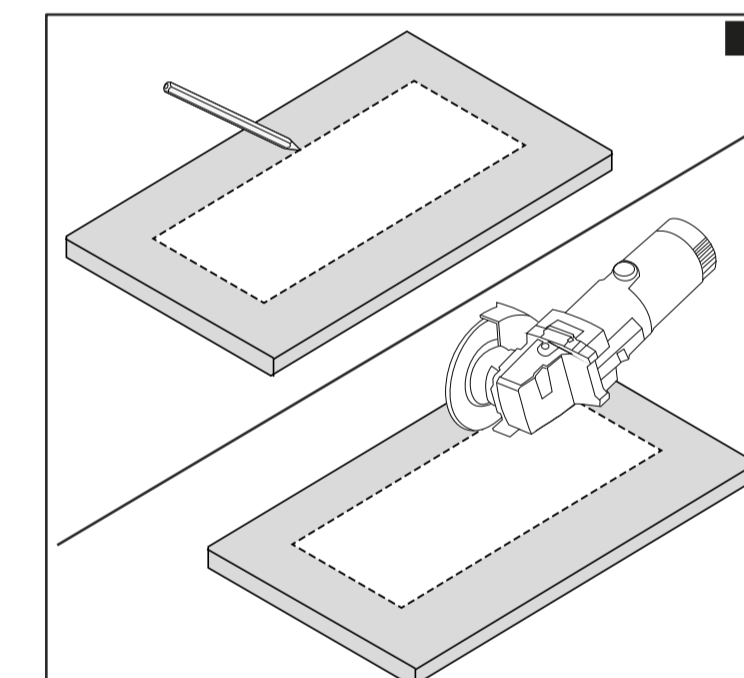
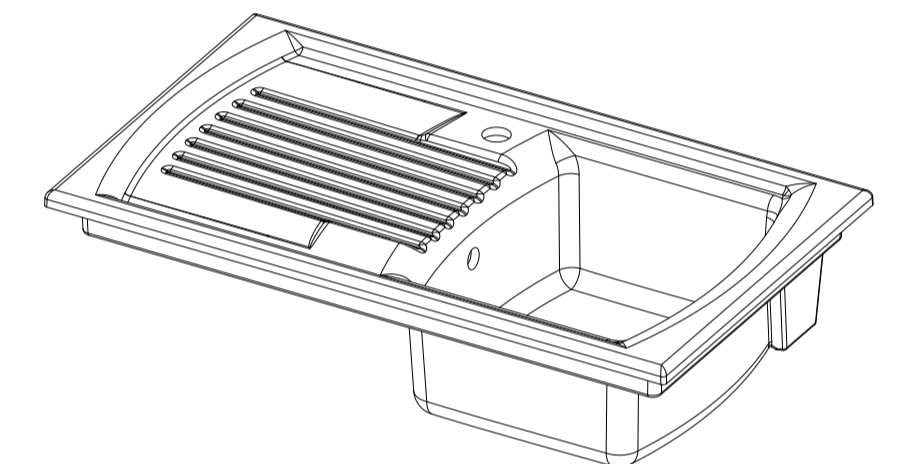
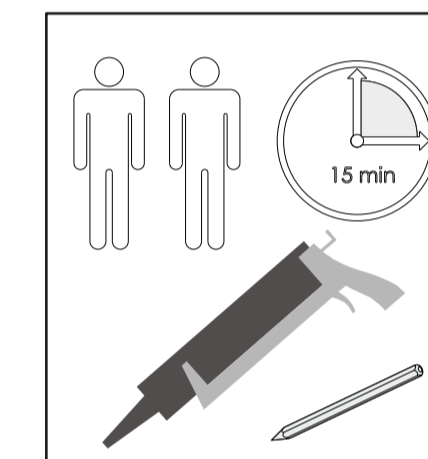
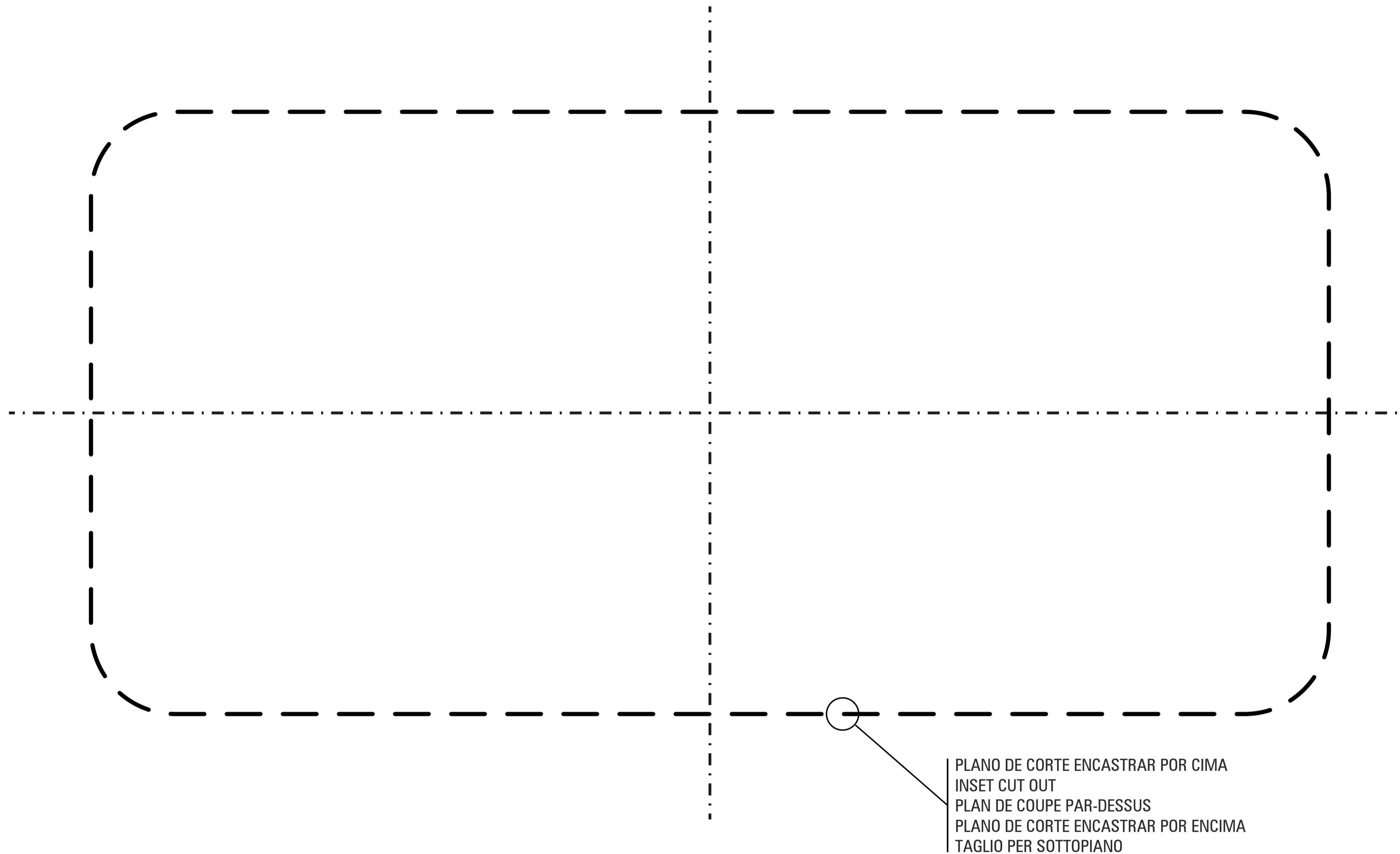
CUT OUT TEMPLATE AND ASSEMBLY INSTRUCTION

GABARIT ET NOTICE DE MONTAGE

PLANTILLA Y INSTRUCCION DE MONTAJE

DIMA E INSTRUZIONI DI MONTAGGIO

PLANO DE CORTE ESCALA 1:1 CUT OUT TEMPLATE SCALE 1:1 GABARIT ESCALA 1:1
 PLANTILLA ESCALA 1:1 MODELLO TAGLIATO SCALA 1:1



VALET

Ref. 7330

PLANO DE CORTE E INSTRUÇÃO DE MONTAGEM

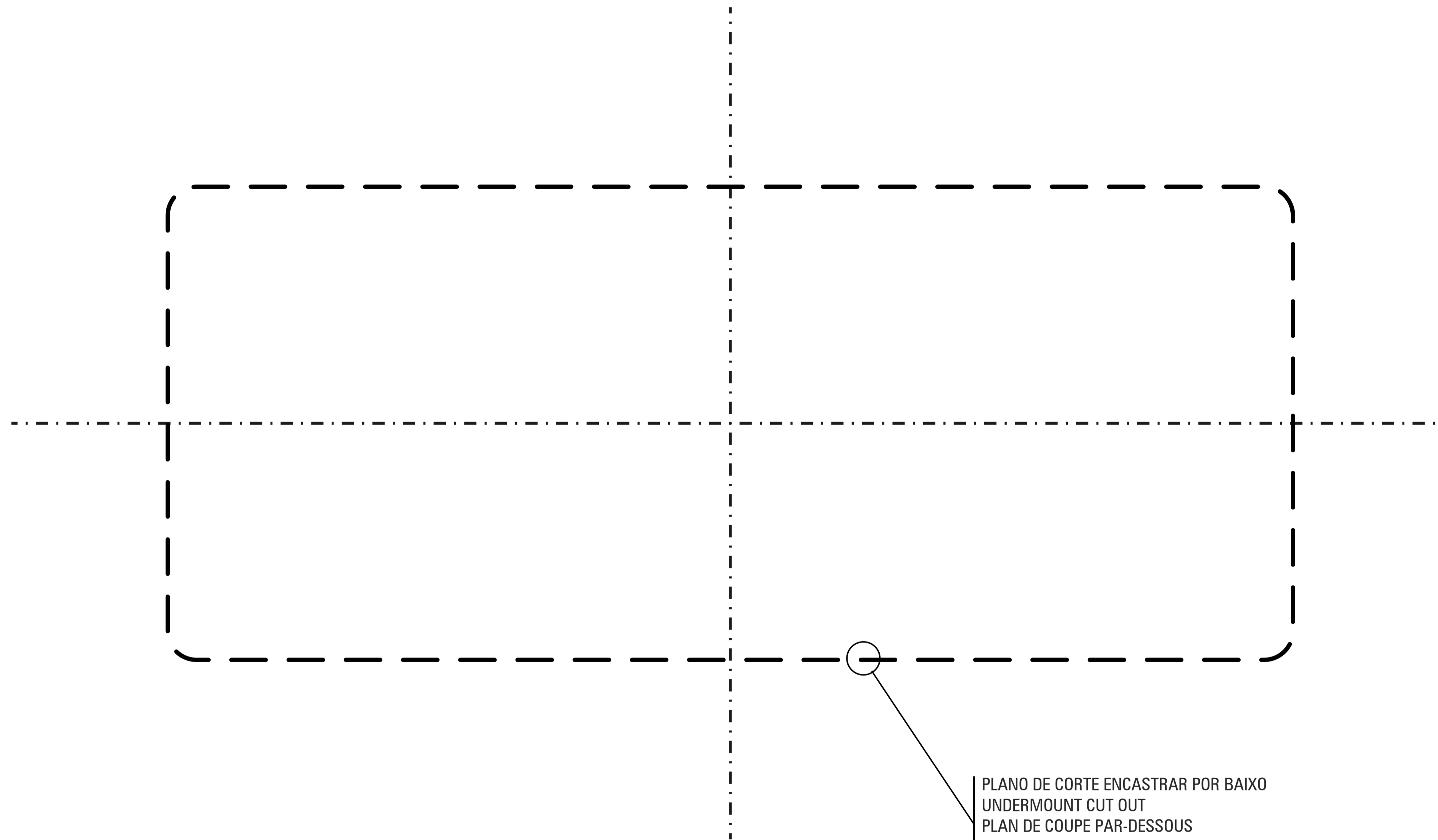
CUT OUT TEMPLATE AND ASSEMBLY INSTRUCTION

GABARIT ET NOTICE DE MONTAGE

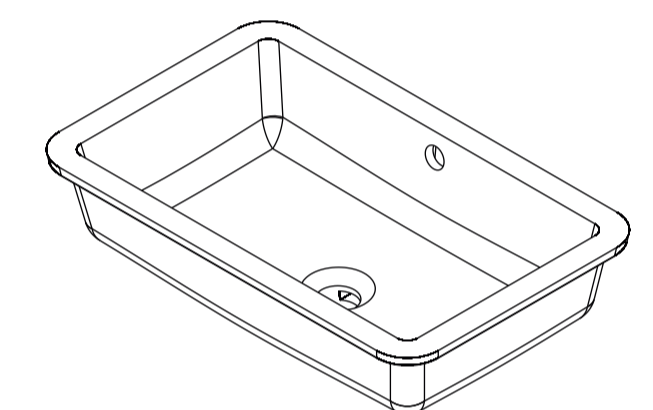
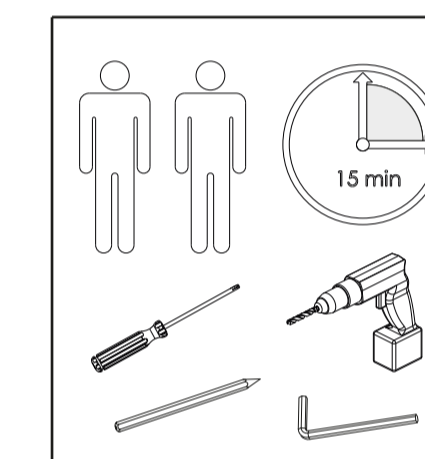
PLANTILLA Y INSTRUCCION DE MONTAJE

DIMA E INSTRUZIONI DI MONTAGGIO

PLANO DE CORTE ESCALA 1:1 CUT OUT TEMPLATE SCALE 1:1 GABARIT ESCALA 1:1
 PLANTILLA ESCALA 1:1 MODELLO TAGLIATO ESCALA 1:1



PLANO DE CORTE ENCASTRAR POR BAIXO
 UNDERMOUNT CUT OUT
 PLAN DE COUPE PAR-DESSOUS
 PLANO DE CORTE PARA COLOCAR POR DEBAJO
 TAGLIO PER INCASSO



Ref. 45

