

VALET

Ref. 7340

PLANO DE CORTE E INSTRUÇÃO DE MONTAGEM

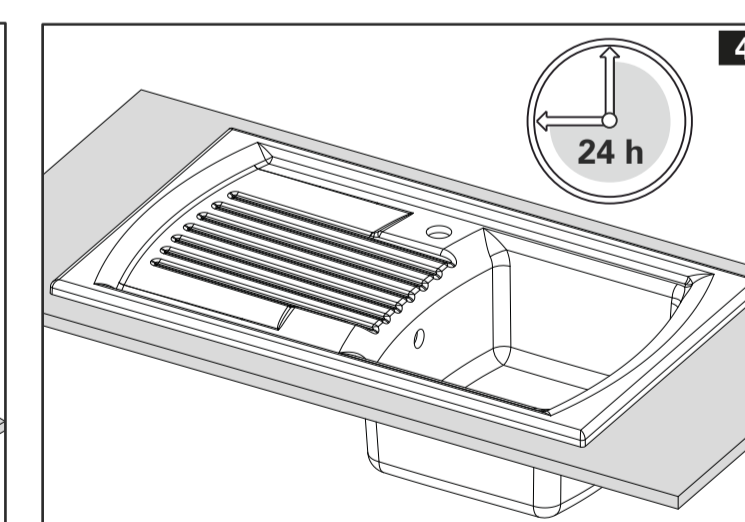
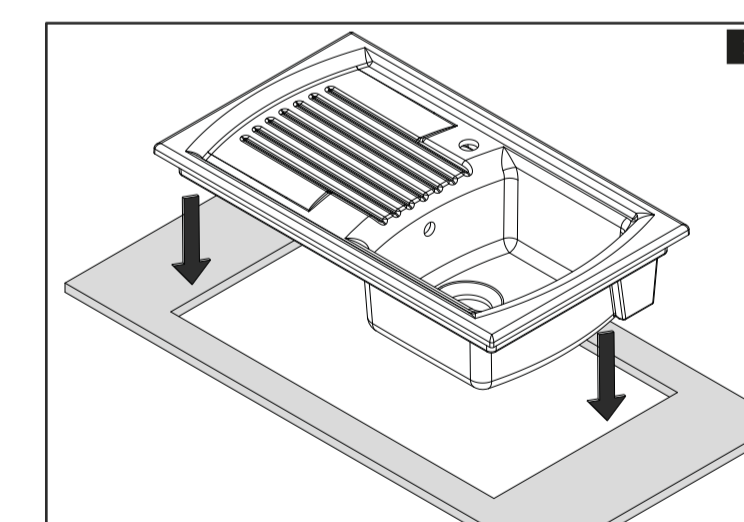
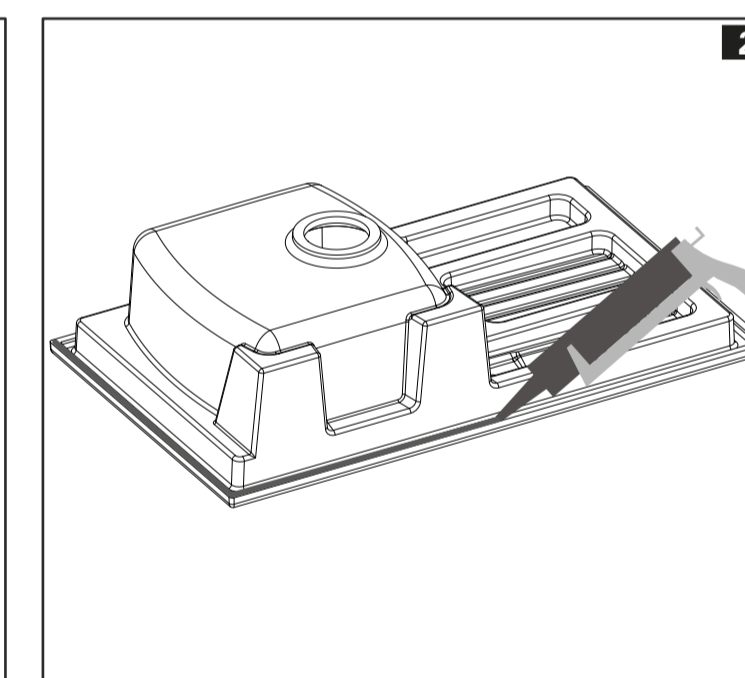
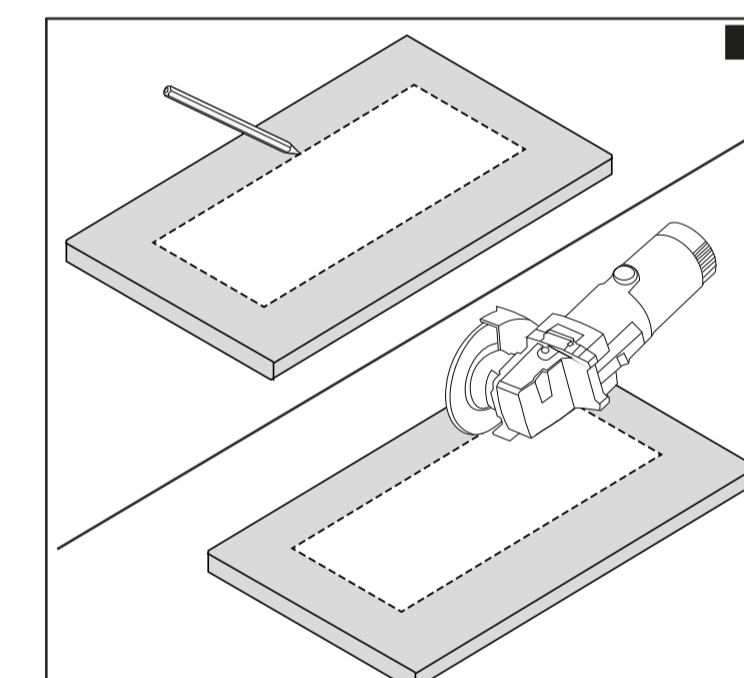
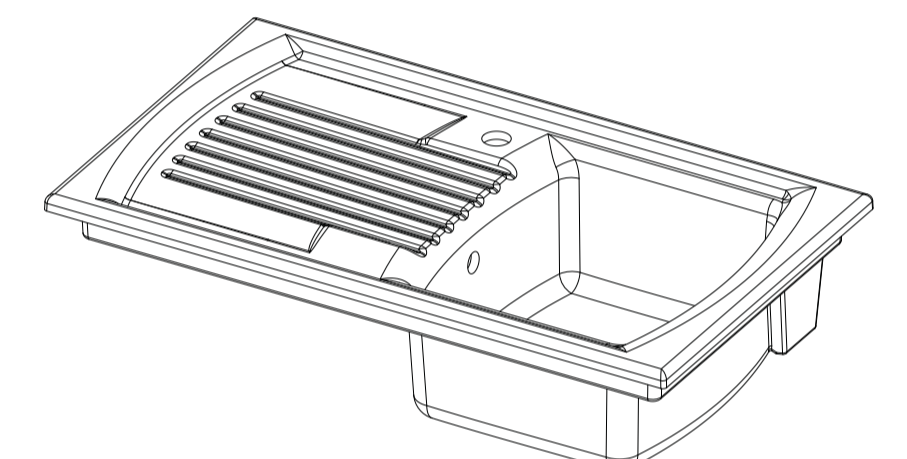
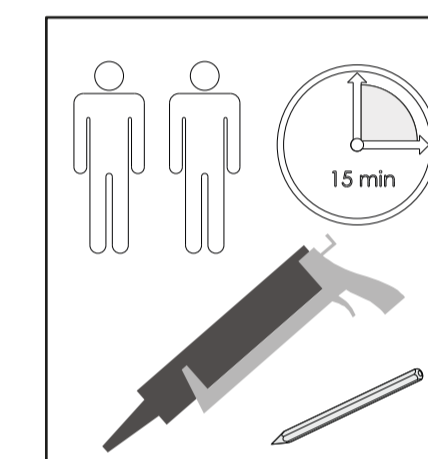
CUT OUT TEMPLATE AND ASSEMBLY INSTRUCTION

GABARIT ET NOTICE DE MONTAGE

PLANTILLA Y INSTRUCCION DE MONTAJE

DIMA E INSTRUZIONI DI MONTAGGIO

PLANO DE CORTE ESCALA 1:1 CUT OUT TEMPLATE SCALE 1:1 GABARIT ESCALA 1:1
PLANTILLA ESCALA 1:1 MODELLO TAGLIATO SCALE 1:1



PLANO DE CORTE ENCASTRAR POR CIMA
INSET CUT OUT
PLAN DE COUPE PAR-DESSUS
PLANO DE CORTE ENCASTRAR POR ENCIMA
TAGLIO PER SOTTOPIANO

VALET

Ref. 7340

PLANO DE CORTE E INSTRUÇÃO DE MONTAGEM

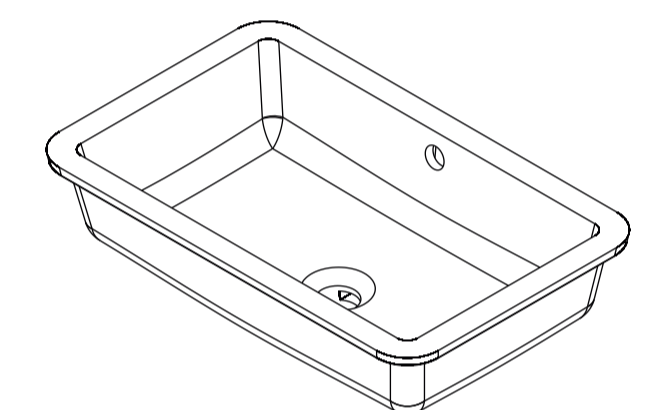
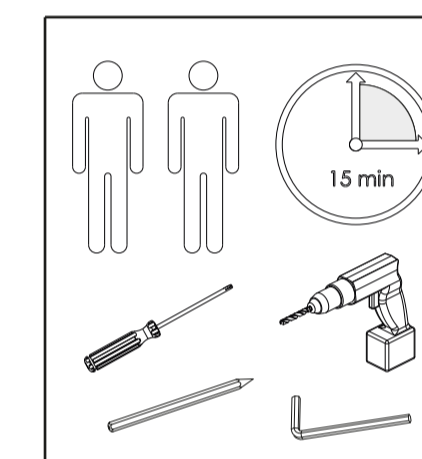
CUT OUT TEMPLATE AND ASSEMBLY INSTRUCTION

GABARIT ET NOTICE DE MONTAGE

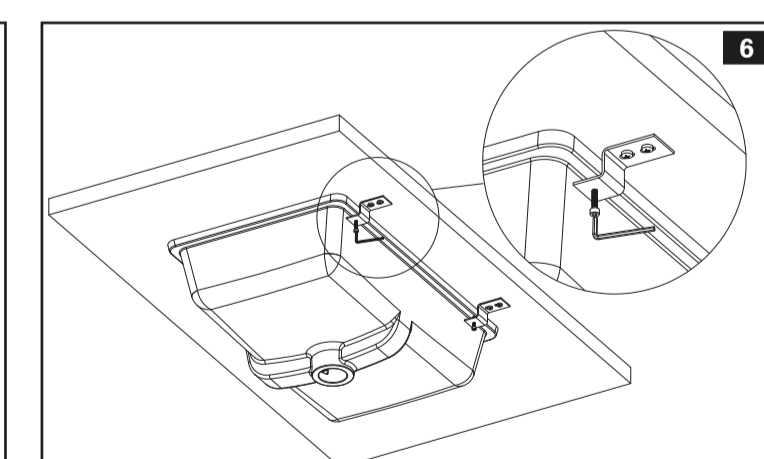
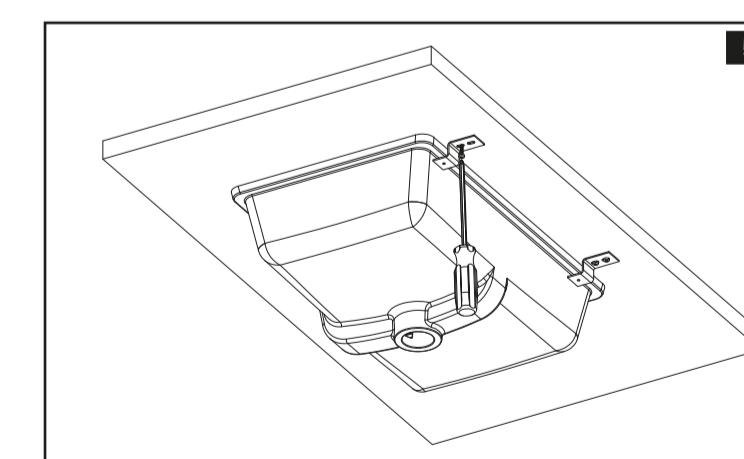
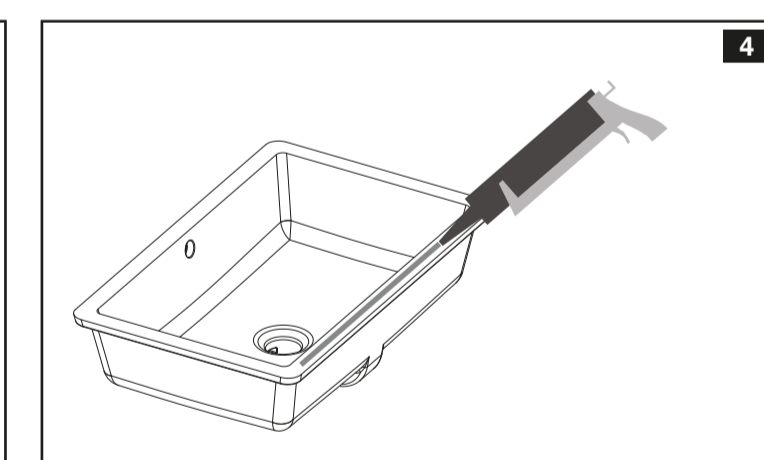
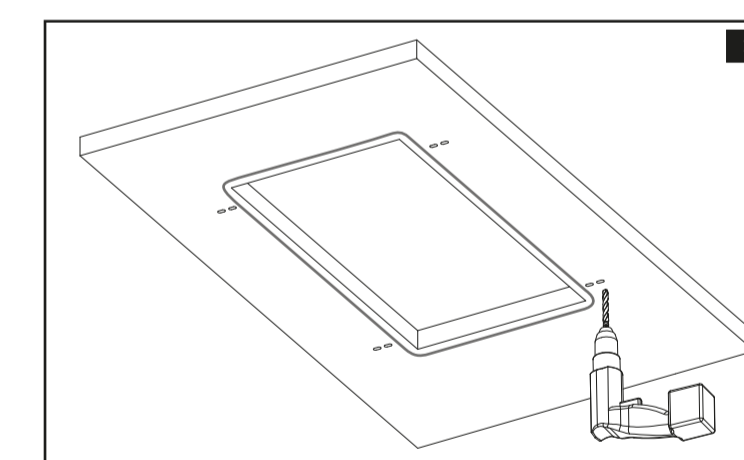
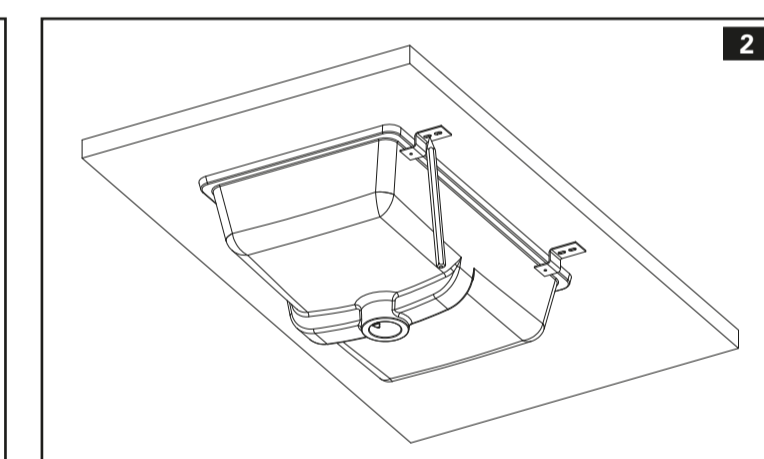
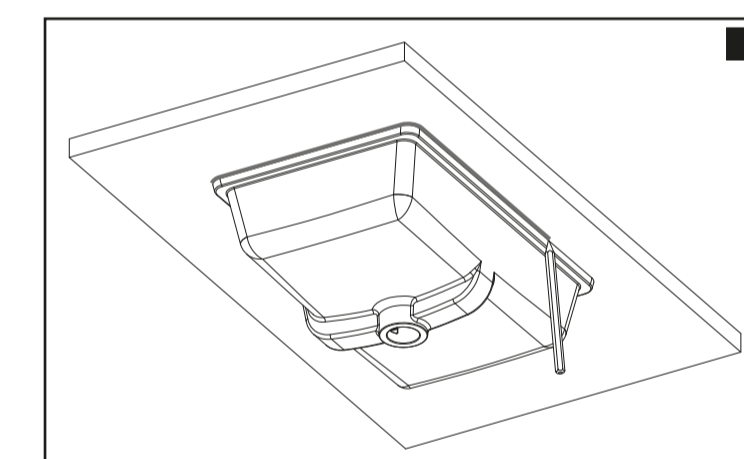
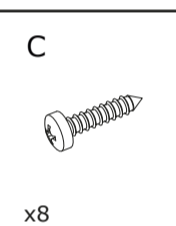
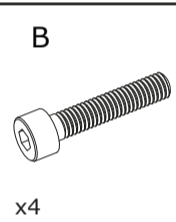
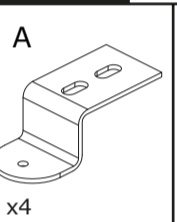
PLANTILLA Y INSTRUCCION DE MONTAJE

DIMA E INSTRUZIONI DI MONTAGGIO

PLANO DE CORTE ESCALA 1:1 CUT OUT TEMPLATE SCALE 1:1 GABARIT ESCALA 1:1
 PLANTILLA ESCALA 1:1 MODELLO TAGLIATO SCALA 1:1



Ref. 45



PLANO DE CORTE ENCASTRAR POR BAIXO
 UNDERMOUNT CUT OUT
 PLAN DE COUPE PAR-DESSOUS
 PLANO DE CORTE PARA COLOCAR POR DEBAJO
 TAGLIO PER INCASSO