

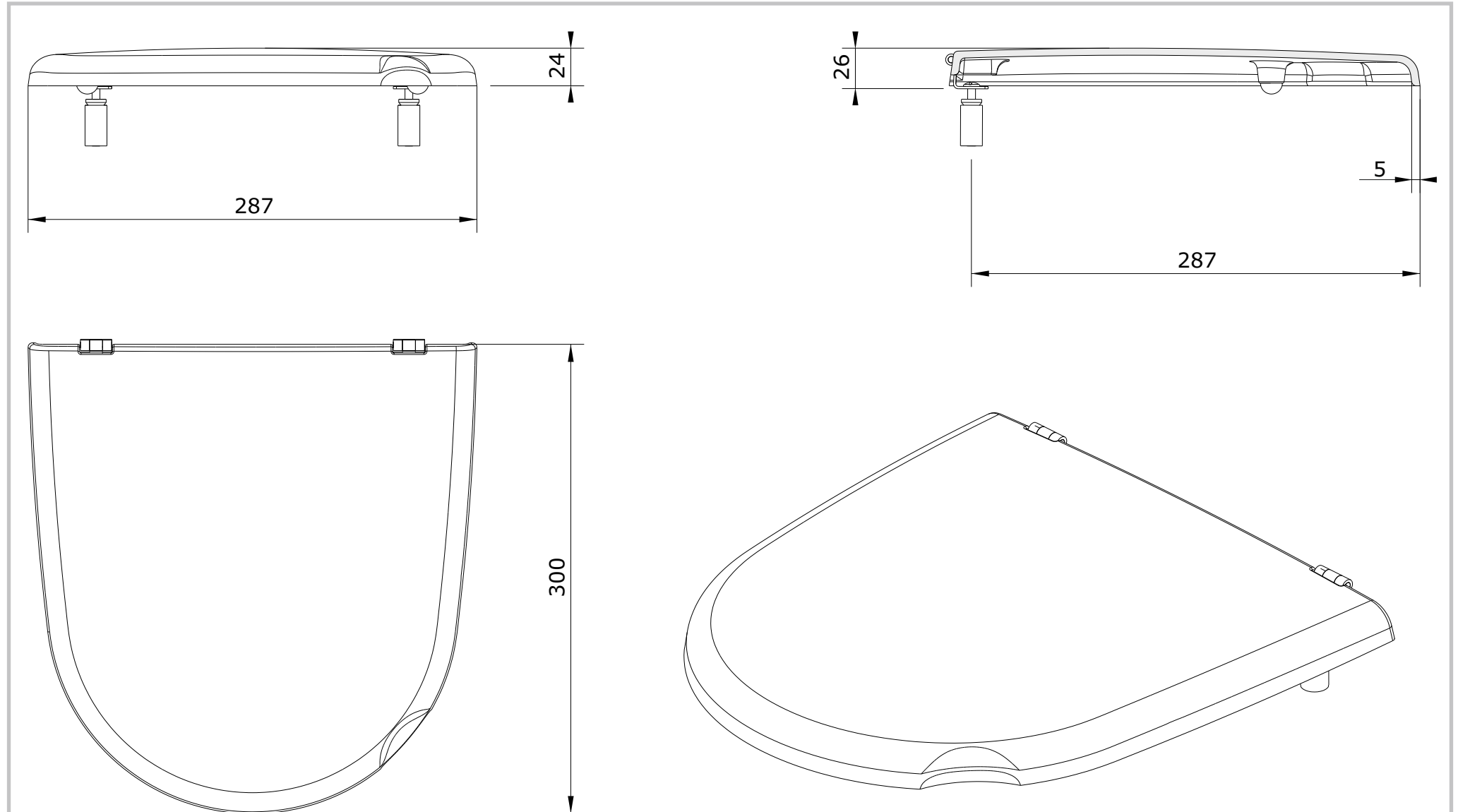
série: Jade

descrição: tampo de urinol

sanindusa®

código: 20451

revisão: 01



Os produtos apresentados seguem especificações técnicas internas da SANINDUSA.

As dimensões são meramente indicativas.

Reservamos o direito de fazer alterações técnicas que permitam melhorar a funcionalidade dos nossos produtos, sem aviso prévio.

The presented products follow technical specifications from SANINDUSA.

The dimensions of the pieces are merely a reference.

We reserve the right to introduce technical improvements in our products without previous advice.