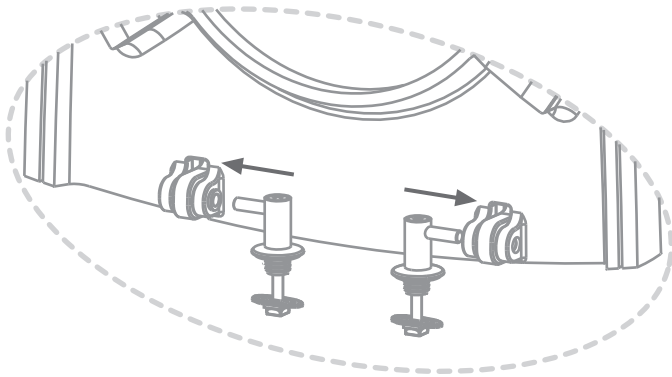


IMPORTANTE | IMPORTANT

Antes da montagem. Assegurar que a superfície está limpa.  
Before assembly. Make sure that the surface is clean.  
Antes del montaje asegúrese de que la superficie está limpia.

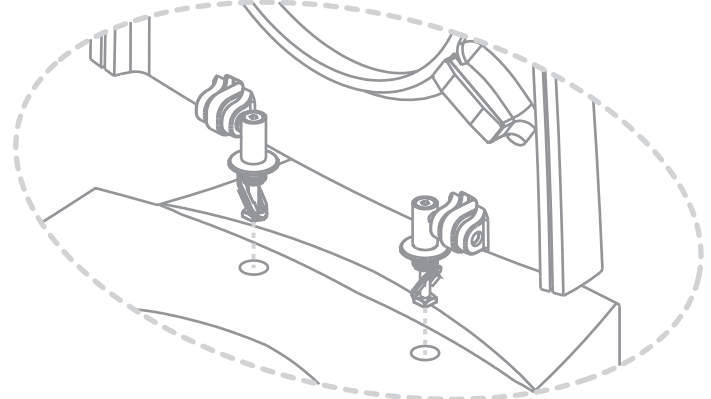
# City

01



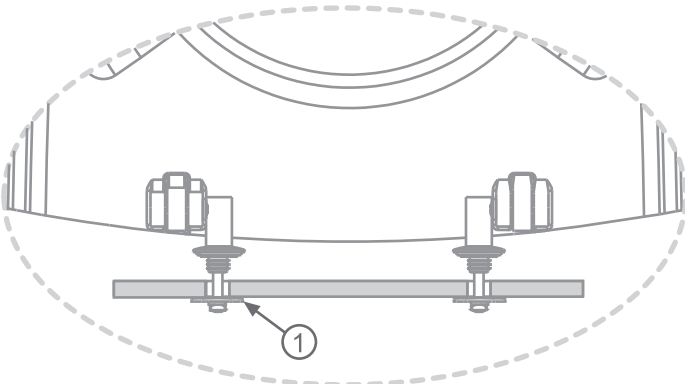
Encaixar a ferragem no tampo.  
Fit the hinge onto the seat.  
Encajar la herraje en el asiento.

02



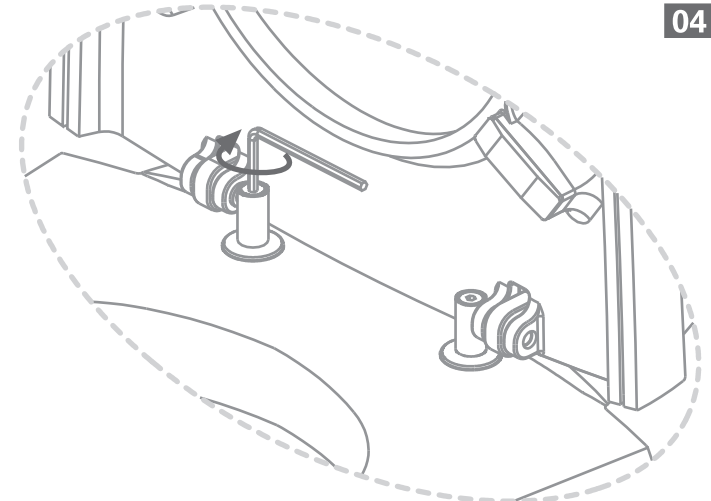
Encaixar a ferragem na sanita.  
Fit the hinge onto the wc pan.  
Encajar la herraje en el inodoro.

03



Puxar a ferragem para cima até a peça (1) encostar na parede.  
Pul the hinge upwards until (1) part touches the wall.  
Empuje el herraje arriba hasta que la pieza (1) apoye en la pared.

04



Efectuar o pré-aperto com a chave que vai no kit.  
Ajustar o tampo à sanita e fazer aperto final.  
Perform the pre fasten with the kit key.  
Adjust the seat to the wc pan and perform the final tightening.  
Efectuar el pre apriete con la llave del kit.  
Ajustar el asiento en el inodoro y hacer el apriete final.