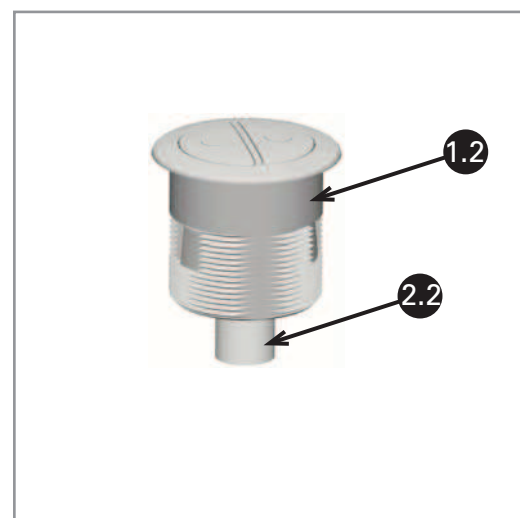
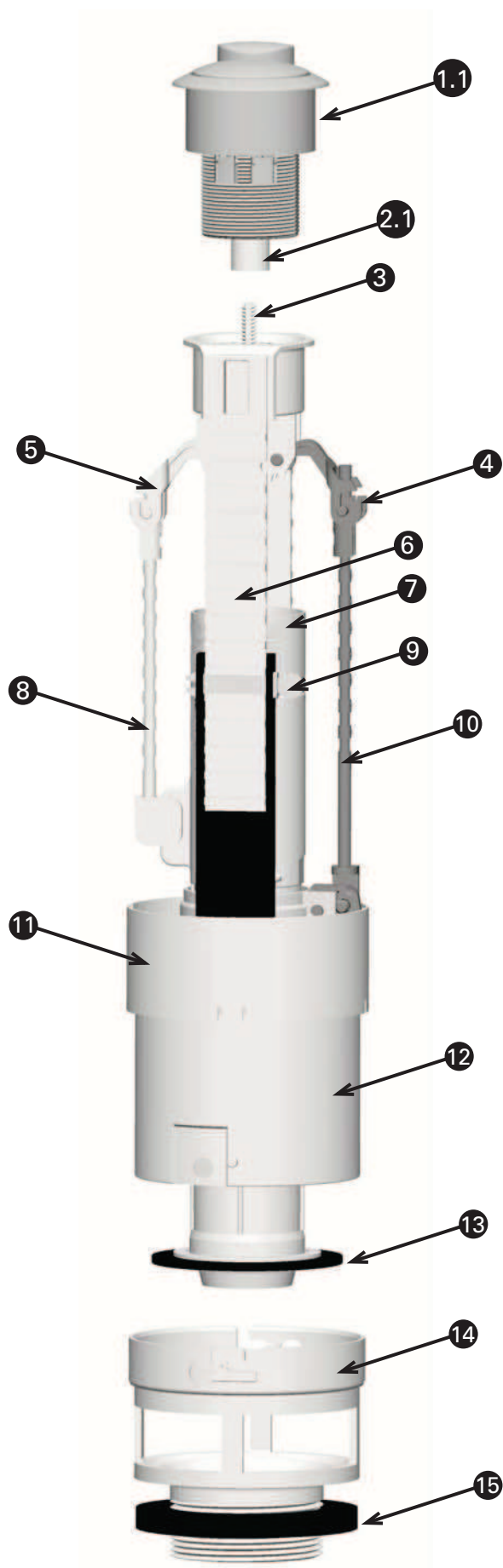
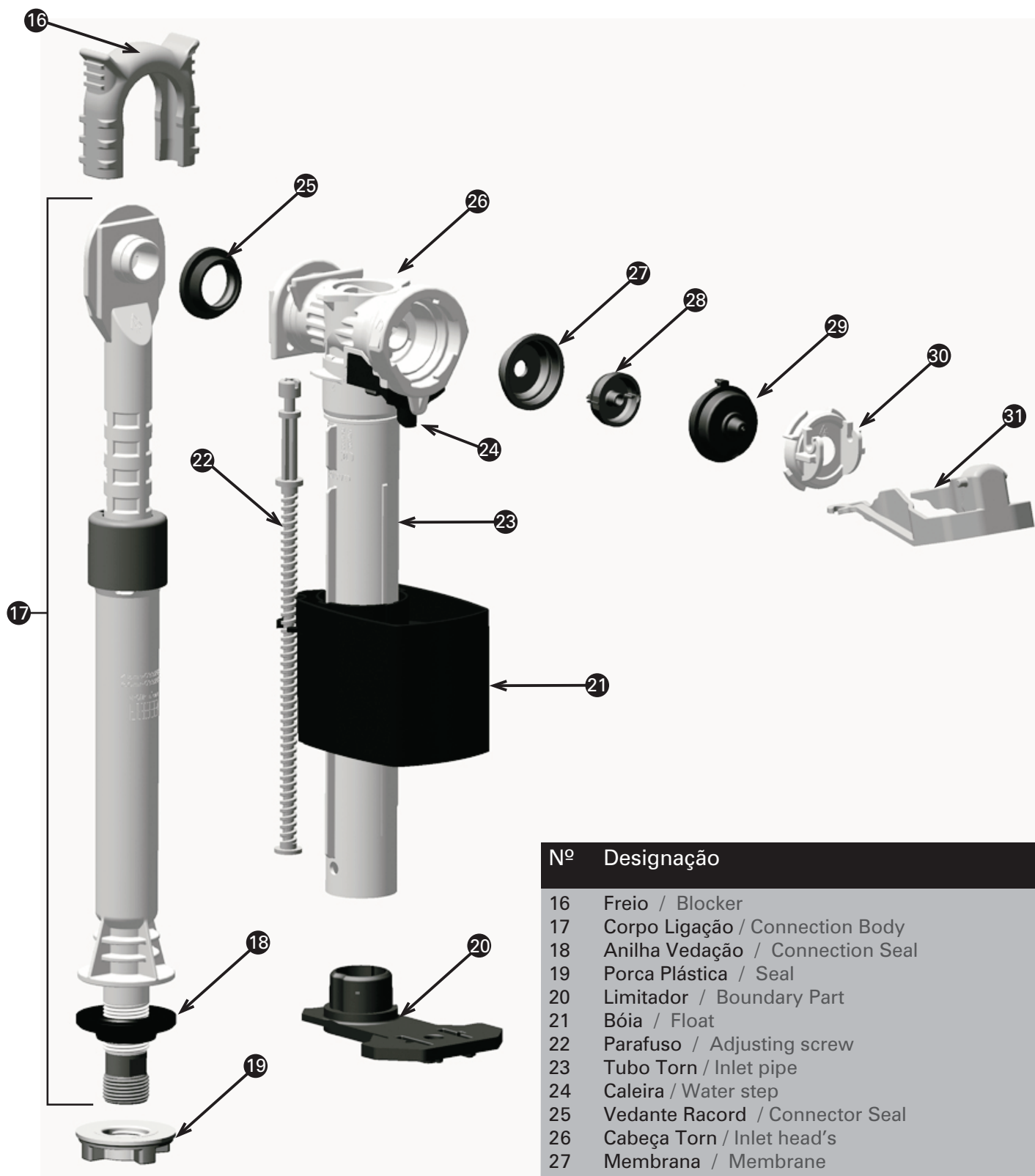


AVEIRO / AITANA



Nº	Designação
1.1	Botão de comando Ø50 / Push button Ø50
1.2	Botão de comando Ø40 / Push button Ø40
2.1	Pino descarga botão Ø50 / Upper Pin Ø50
2.2	Pino descarga botão Ø40 / Upper Pin Ø40
3	Pino descarga valvula / Lower Pin
4	Alavanca descarga completa / Full flush lever
5	Alavanca ½ descarga / Half flush lever
6	Plataforma / Adjusting rods
7	Tubo ladrão / Overflow pipe
8	Extensor ½ descarga / Half flush rod
9	Prego rectangular / Locker
10	Extensor descarga completa / Full flush rod
11	Copo superior / Upper Chamber
12	Copo / Chamber
13	Vedante / Seal Ring
14	Pilette / Valve Support
15	Anilha esponja / Spounge seal



Nº	Designação
16	Freio / Blocker
17	Corpo Ligação / Connection Body
18	Anilha Vedação / Connection Seal
19	Porca Plástica / Seal
20	Limitador / Boundary Part
21	Bóia / Float
22	Parafuso / Adjusting screw
23	Tubo Torn / Inlet pipe
24	Caleira / Water step
25	Vedante Racord / Connector Seal
26	Cabeça Torn / Inlet head's
27	Membrana / Membrane
28	Apoio Membrana / Membrane Support
29	Tampa / Counter Pression Part
30	Bloqueador tampa / Cover Blocker
31	Alavanca / Lever