

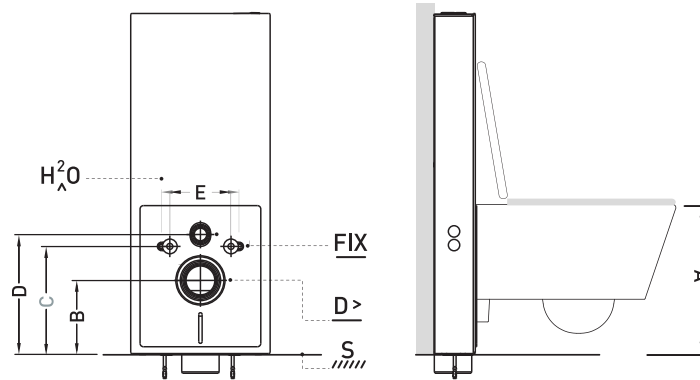
	A	B	C	D	E
CETUS 48	420	235	340	375	180
CETUS 48 Rim flush	420	224	340	362	178
CETUS 52	420	235	335	370	180
CETUS 52 Rim flush	420	225	330	360	180
URB.Y 48 Rim flush	420	230	335	365	180
URB.Y 52 Rim flush	420	240	335	375	180
WCA	420	215	315	350	230
ADVANCE	420	239	339	374	180
LOOK	420	228	332	362	180
LOOK Rim flush	420	230	325	361	180
SANIBOLD	420	233	333	365	180
SANIBOLD Rim flush	420	222	327	360	180
SANLIFE Rim flush	420	240	339	375	180
AVEIRO 70	450*	270	370	405	180
NEW WCCARE	450*	202	302	337	230
WINNER Rim flush	420	233	335	370	183

FIX
 PONTOS DE FIXAÇÃO
 FIXING POINTS
 POINTS DE FIXATION
 PUNTOS DE FIJACIÓN
 PUNTI DI FISSAGGIO

H²O
 ENTRADA DE ÁGUA
 WATER SUPPLY
 ENTRÉE D'EAU
 ENTRADA DE AGUA
 ENTRATA D'ACQUA

D>
 DESCARGA
 FLUSH
 CHASSE
 DESCARGA
 SCIACQUARE

S
 SOLO
 FINISH FLOOR
 SOL FINI
 SUELO
 SUOLO



Cota mandatória

	A	B	C	D	E
URB.Y 48	400	220	320	355	180
URB.Y 48 Rimflush	405	215	320	350	180
URB.Y 52 Rimflush	405	225	320	360	180
WCA	425	220	320	355	230
ADVANCE	400	219	320	355	180
LOOK	408	216	320	350	180
LOOK Rimflush	415	225	320	356	180
SANIBOLD	407	220	320	352	180
SANIBOLD Rimflush	413	215	320	353	180
SANLIFE Rimflush	400	220	320	355	180

FIX
 PONTOS DE FIXAÇÃO
 FIXING POINTS
 POINTS DE FIXATION
 PUNTOS DE FIJACIÓN
 PUNTI DI FISSAGGIO

H²O
 ENTRADA DE ÁGUA
 WATER SUPPLY
 ENTRÉE D'EAU
 ENTRADA DE AGUA
 ENTRATA D'ACQUA

D >
 DESCARGA
 FLUSH
 CHASSE
 DESCARGA
 SCIACQUARE

S
 SOLO
 FINISH FLOOR
 SOL FINI
 SUELO
 SUOLO