

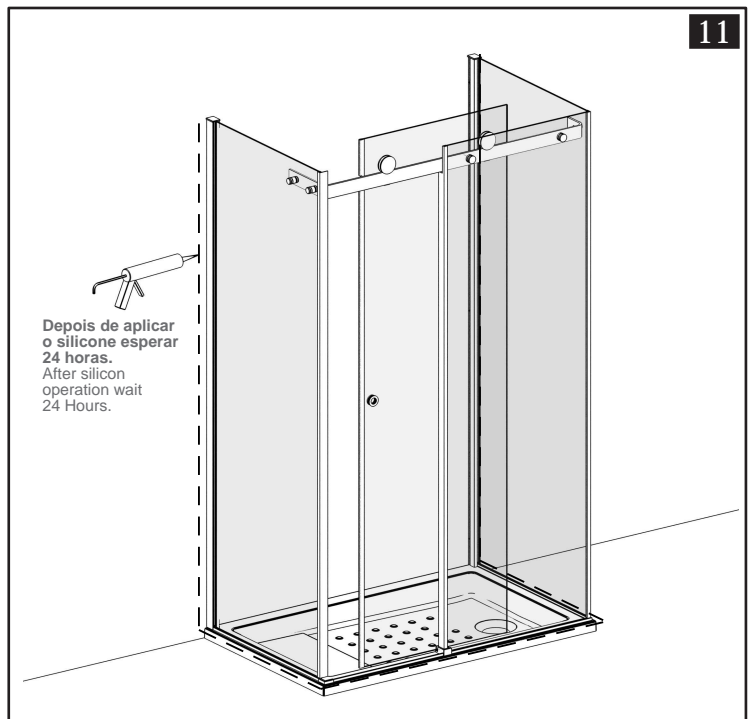
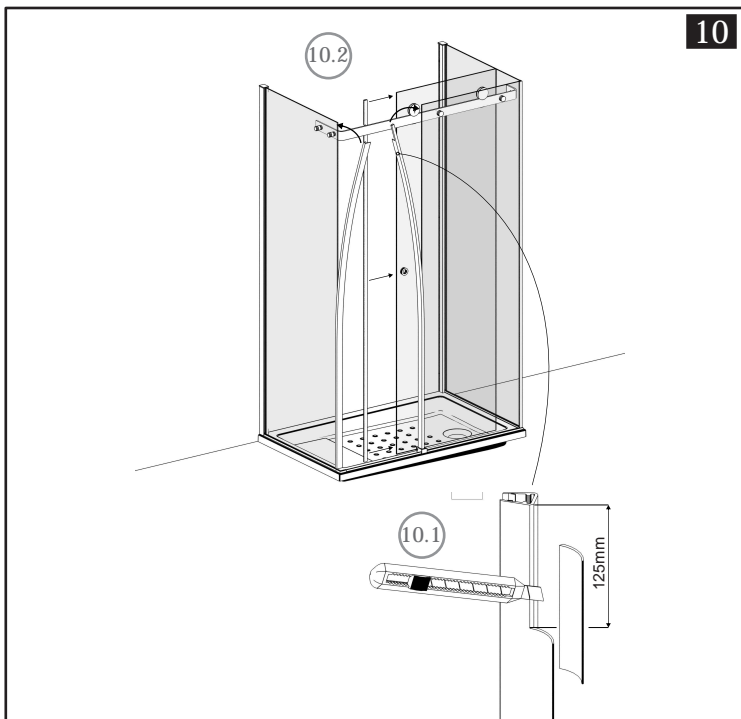
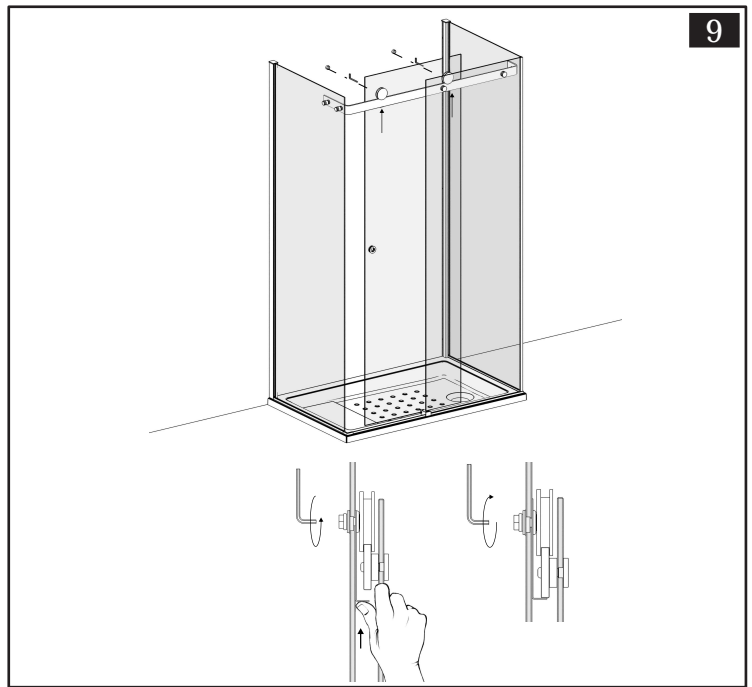
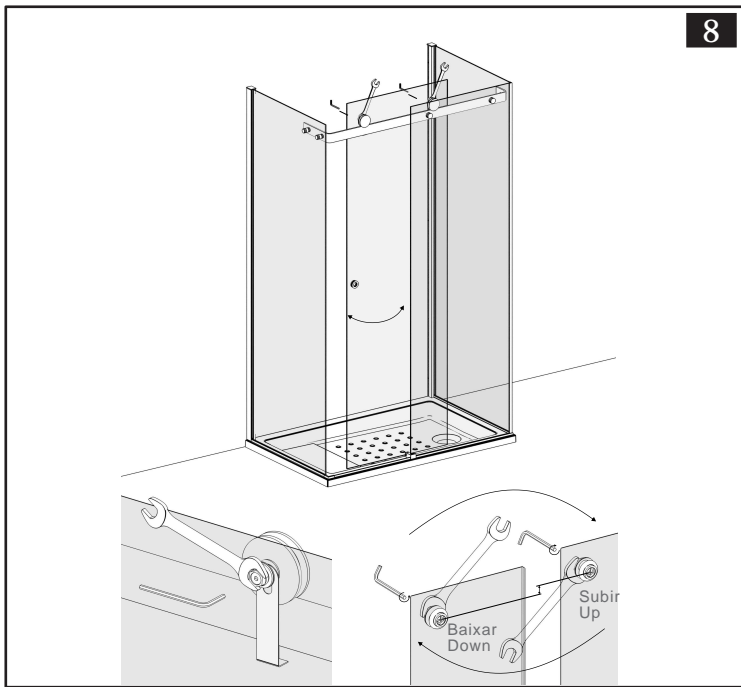
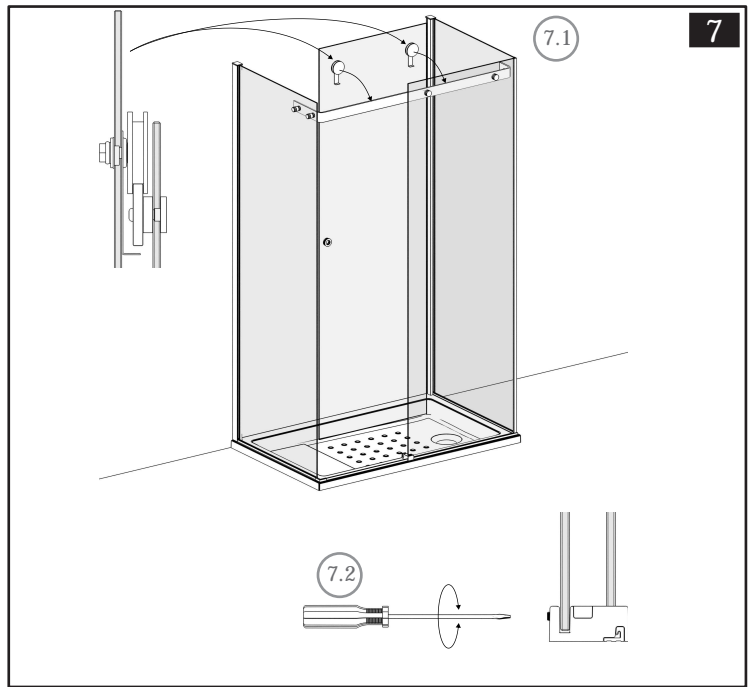
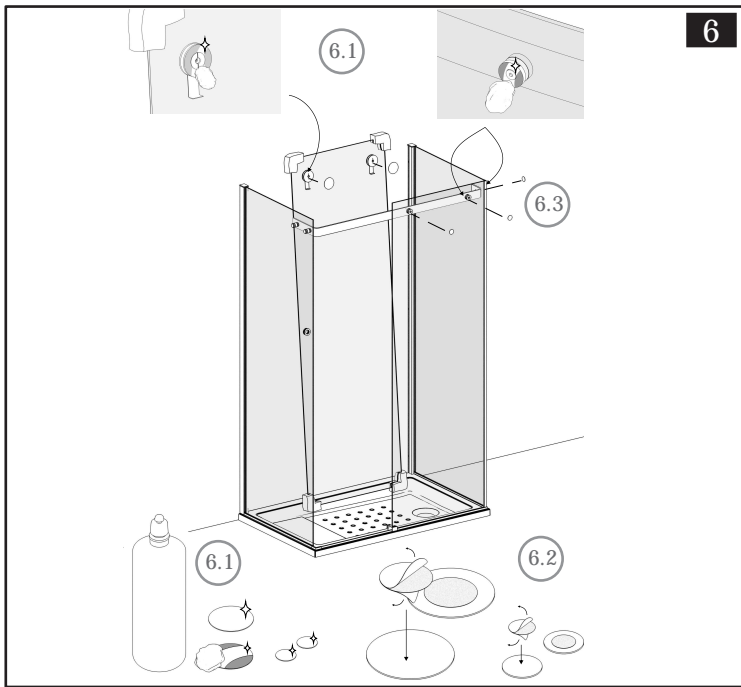
IMPORTANTE | IMPORTANT

Antes da montagem. Assegurar que a superfície está limpa e perfeitamente impermeabilizada.
Antes de furar certifique-se que não há tubos de água nem fios electricos que passem no local dos furos.
Before assembly. Make sure that the surface is clean and ensure perfect waterproof.
Before drilling make sure that no water pipes or electric wires run across the position to be drilled

Atenção! Limpar a divisória com água limpa ou álcool não utilizar produtos abrasivos ou solventes.
Attention! Clear the shower enclosure with clear water or alcohol don't use abrasive products or solvents.

Ref.	890892	890372	890382	890392	890412
A	953	1153	1353	1553	1653

Ref.	890672		890682		890692		890662	
	MIN	MAX	MIN	MAX	MIN	MAX	MIN	MAX
B	727	742	777	792	877	892	677	692



IMPORTANTE | IMPORTANT

Antes da montagem. Assegurar que a superfície está limpa e perfeitamente impermeabilizada.
 Antes de furar certifique-se que não há tubos de água nem fios eléctricos que passem no local dos furos.
 Before assembly. Make sure that the surface is clean and ensure perfect waterproof.
 Before drilling make sure that no water pipes or electric wires run across the position to be drilled

Atenção! Limpar a divisória com água limpa ou álcool não utilizar produtos abrasivos ou solventes.
 Attention! Clear the shower enclosure with clear water or alcohol don't use abrasive products or solvents.

Ref.	890892	890372	890382	890392	890412
A	953	1153	1353	1553	1653

Ref.	890672		890682		890692		890662	
B	MIN	MAX	MIN	MAX	MIN	MAX	MIN	MAX
	727	742	777	792	877	892	677	692

