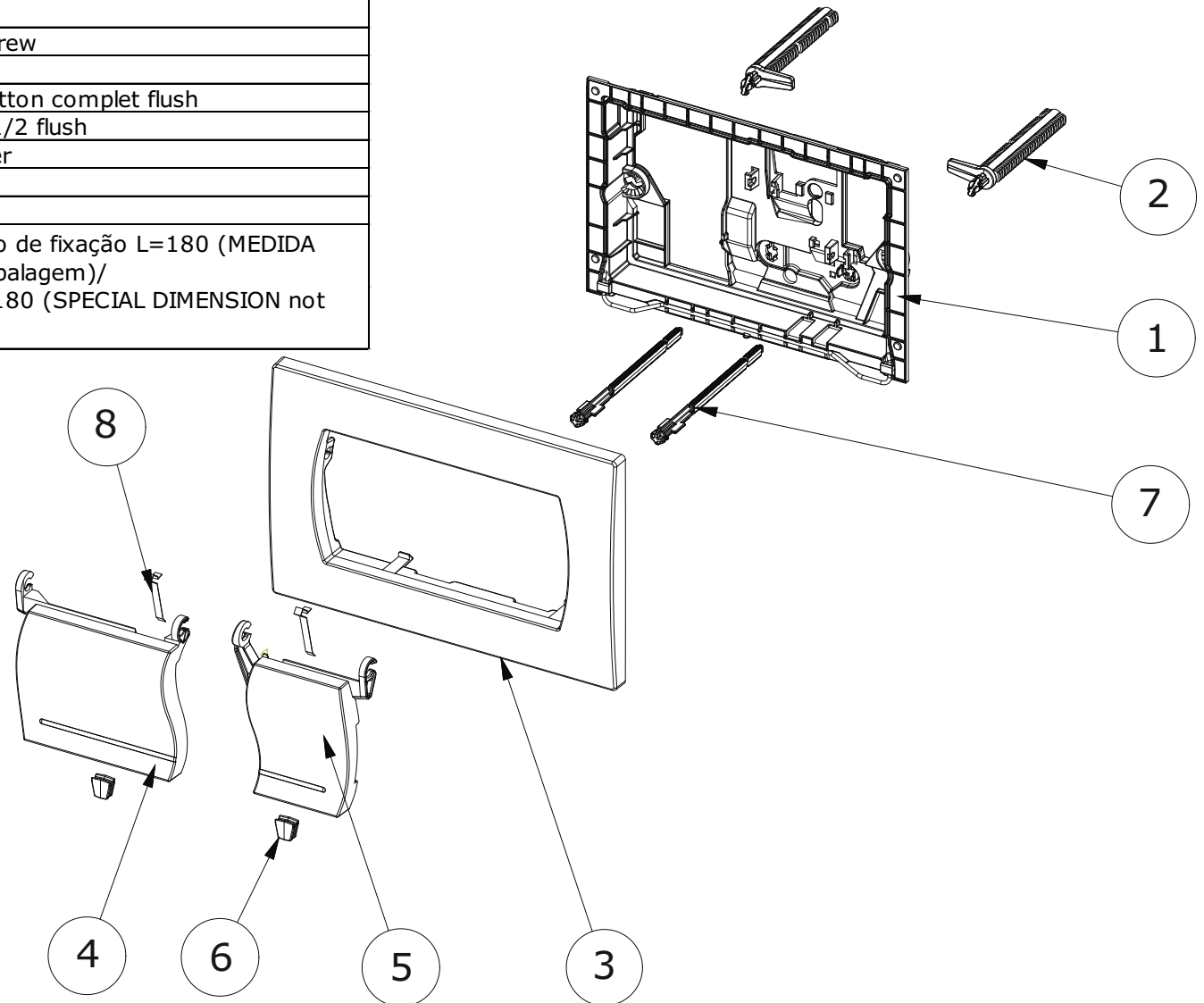


Item	Cod.	Descrição/Description
1	4A002302	Moldura/Holder
2	4A002301	Parafuso de fixação/Fixing screw
3		Espelho da placa/Plate
4		Botão descarga completa/Button complet flush
5		Botão 1/2 descarga/Button 1/2 flush
6		Batente de borracha/Absorber
7	4A002300	Alavanca/Pole
8		Mola/Spring
2	4A002303	Conjunto alavancas+Parafuso de fixação L=180 (MEDIDA ESPECIAL não incluída na embalagem)/
7		Fixing screw and Pole set L=180 (SPECIAL DIMENSION not included in the packaging)



Os produtos apresentados seguem especificações técnicas internas da SANINDUSA.
As dimensões são meramente indicativas.

Reservamos o direito de fazer alterações técnicas que permitam melhorar a funcionalidade dos nossos produtos, sem aviso prévio.

The presented products follow technical specifications from SANINDUSA.
The dimensions of the pieces are merely a reference.

We reserve the right to introduce technical improvements in our products without previous advice.