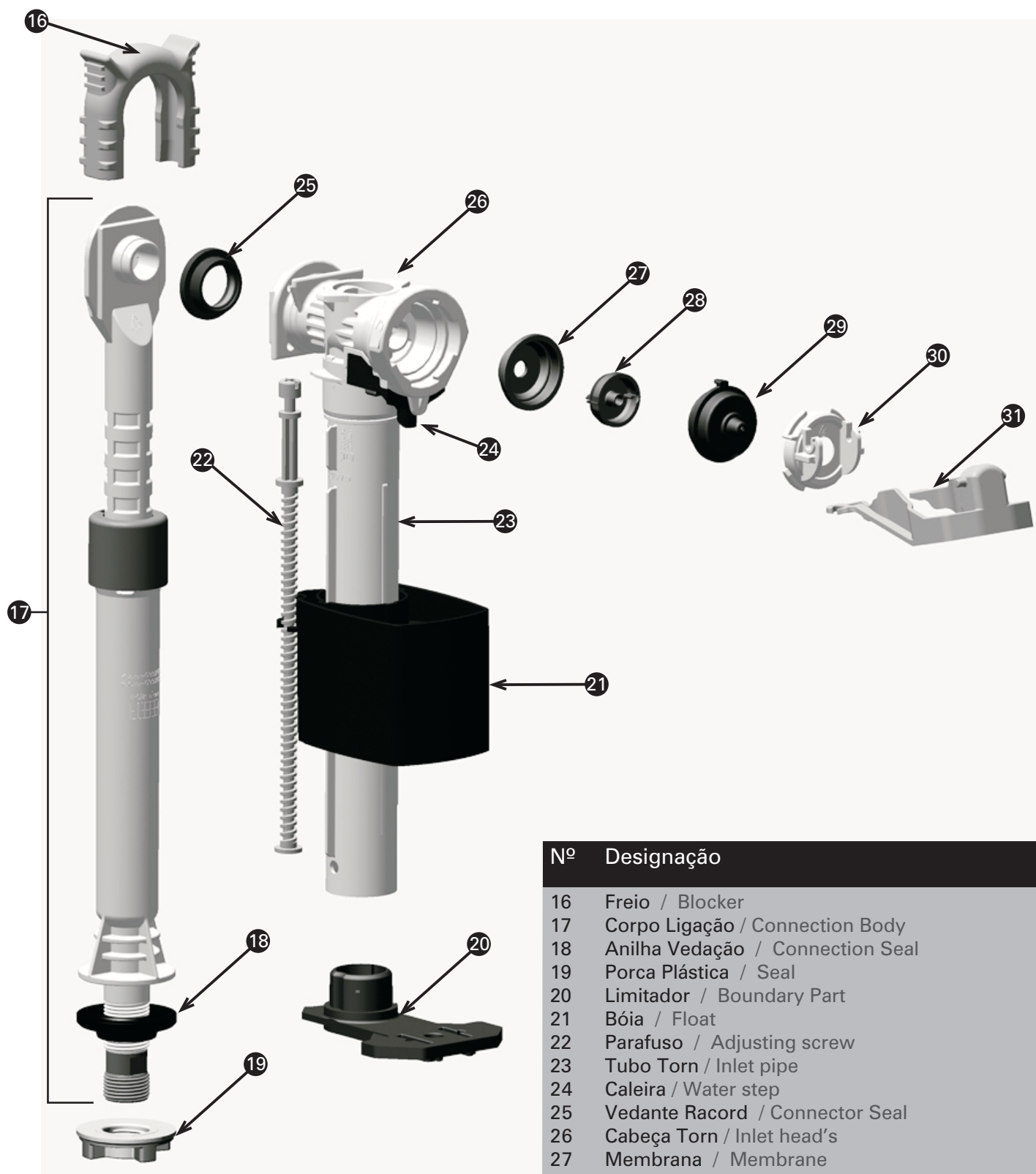


| Nº | Designação |
|----|---|
| 1 | Botão de comando Ø50 / Push button Ø50 |
| 2 | Pino descarga botão Ø50 / Upper Pin Ø50 |
| 3 | Pino descarga valvula / Lower Pin |
| 4 | Alavanca descarga completa / Full flush lever |
| 5 | Alavanca ½ descarga / Half flush lever |
| 6 | Plataforma / Adjusting rods |
| 7 | Tubo ladrão / Overflow pipe |
| 8 | Extensor ½ descarga / Half flush rod |
| 9 | Prego rectangular / Locker |
| 10 | Extensor descarga completa / Full flush rod |
| 11 | Copo superior / Upper Chamber |
| 12 | Copo / Chamber |
| 13 | Vedante / Seal Ring |
| 14 | Pilette / Valve Support |
| 15 | Anilha esponja / Spounge seal |

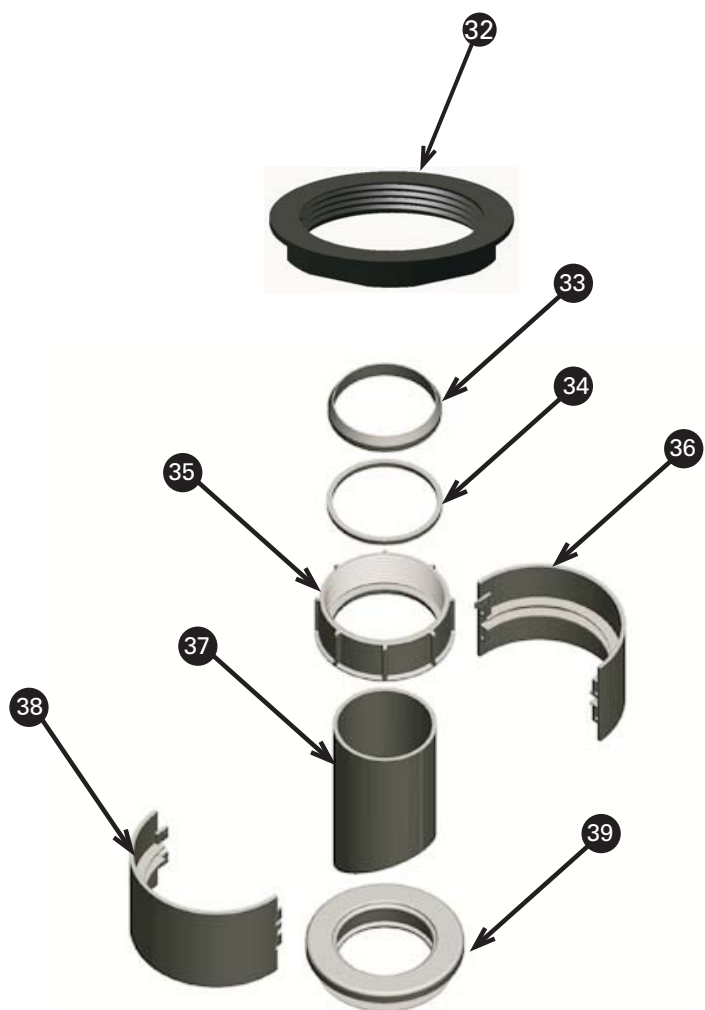


| Nº | Designação |
|----|-----------------------------------|
| 16 | Freio / Blocker |
| 17 | Corpo Ligação / Connection Body |
| 18 | Anilha Vedação / Connection Seal |
| 19 | Porca Plástica / Seal |
| 20 | Limitador / Boundary Part |
| 21 | Bóia / Float |
| 22 | Parafuso / Adjusting screw |
| 23 | Tubo Torn / Inlet pipe |
| 24 | Caleira / Water step |
| 25 | Vedante Racord / Connector Seal |
| 26 | Cabeça Torn / Inlet head's |
| 27 | Membrana / Membrane |
| 28 | Apoio Membrana / Membrane Support |
| 29 | Tampa / Counter Pression Part |
| 30 | Bloqueador tampa / Cover Blocker |
| 31 | Alavanca / Lever |

ACESSÓRIOS DE FIXAÇÃO

FIXING COMPONENTS

1X



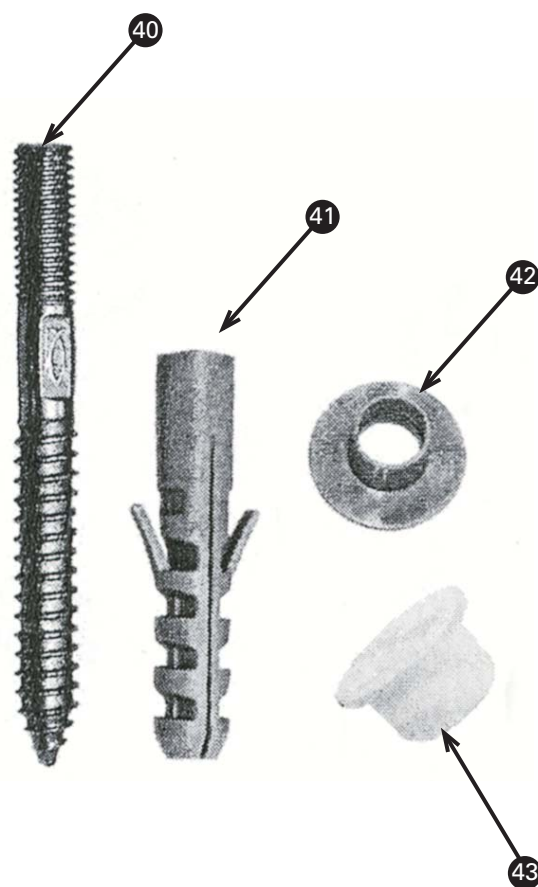
Nº Designação

| | |
|----|--------------------------------|
| 32 | Porca push matic |
| 33 | Vedante cónico / Outlet Seal |
| 34 | Anilha PP / PP ring |
| 35 | Porca de descarga / Outlet nut |
| 36 | Capa direita / Right Clamp |
| 37 | Tubo de Descarga / Outlet Pipe |
| 38 | Capa esquerda / Left Clamp |
| 39 | Emboque / Rubber seal |

KIT DE FIXAÇÃO

FIXING KIT

1X



Nº Designação

| | |
|----|------------------------------|
| 40 | Perno / Screw |
| 41 | Bucha / Plug |
| 42 | Anilha / Ring |
| 43 | Porca Plástica / Plastic nut |