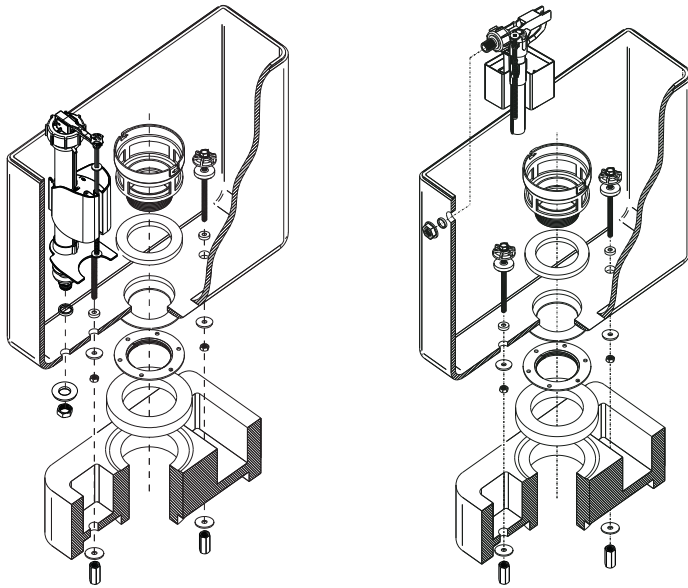


1



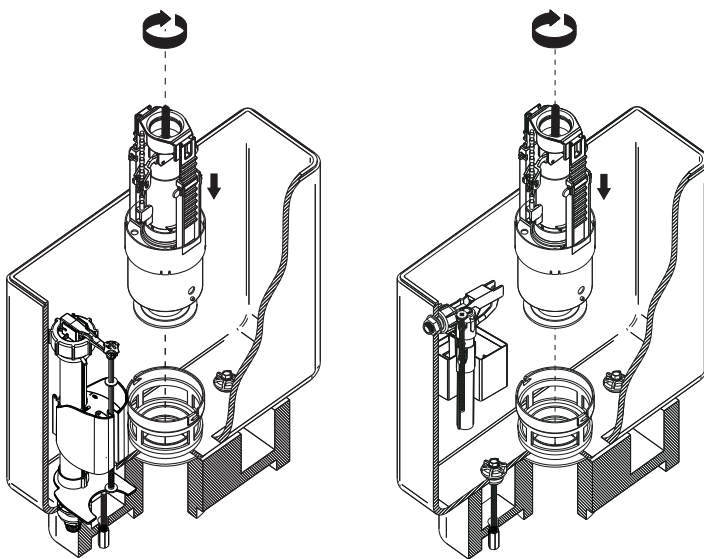
**Instalar o suporte da válvula**  
**Instalar a torneira**  
**Fixar o autoclismo à sanita**

Install the flush valve support  
 Install the float valve  
 Fix the cistern to the pan

Monter le culot  
 Monter le robinet flotteur  
 Fixer le réservoir sur la cuvette

Instalar el soporte de la válvula  
 Instalar el grifo de alimentación  
 o flotador  
 Fijar la cisterna al inodoro

2



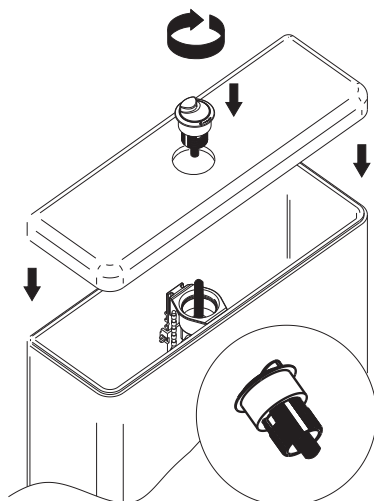
**Colocar a válvula,**  
**rodando-a no sentido dos**  
**ponteiros do relógio**

Install the flush valve by  
 turning it clockwise

Monter la soupape en la  
 tournant dans le sens des  
 aiguilles d'une montre

Colocar a válvula,  
 girándola en el sentido de  
 las agujas del reloj

3



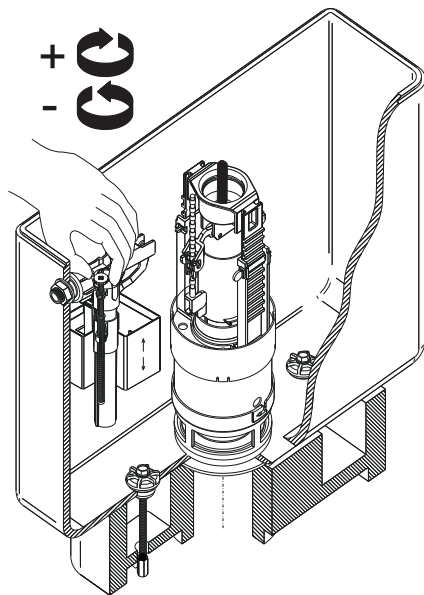
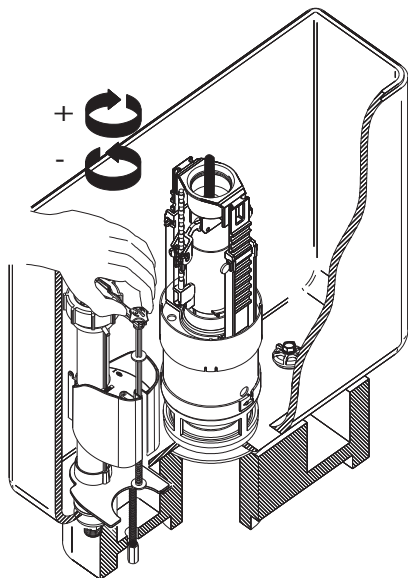
**Colocar os pinos no botão**  
**Colocar a tampa**  
**Colocar o botão enroscando-o**

Install the pin in the push-button  
 Install the lid  
 Install the push-button by turning  
 it clockwise

Monter la tige dans le bouton  
 poussoir  
 Monter la couvercle  
 Viser le bouton poussoir

Poner los tornillos en el botón  
 Colocar la tapa  
 Colocar el botón enroscándolo

4



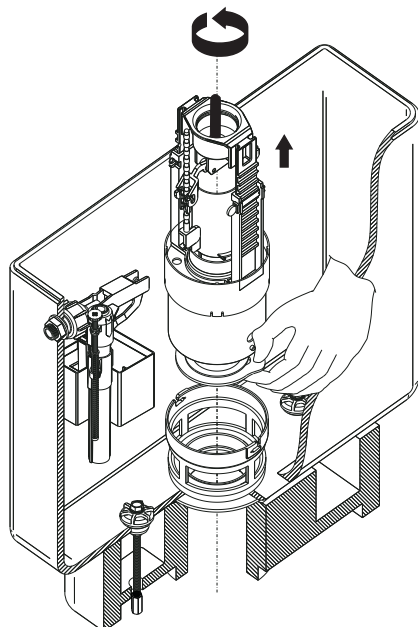
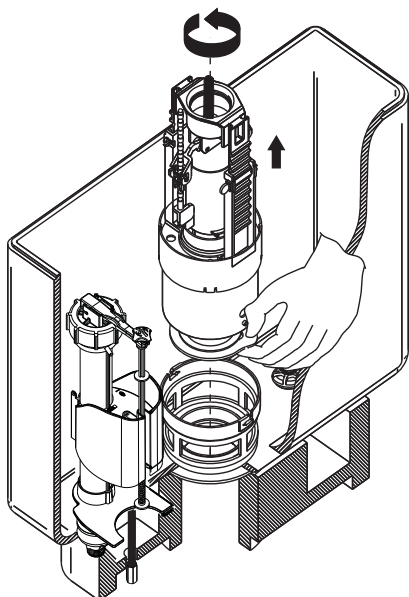
**Regulação do nível de água**

Adjusting the water level

Réglage du niveau de l'eau

Regulación del nivel del agua

5



**Troca do vedante**

Replacing the rubber seal

Remplacement du joint

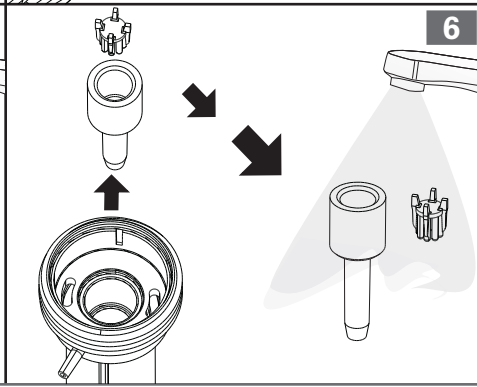
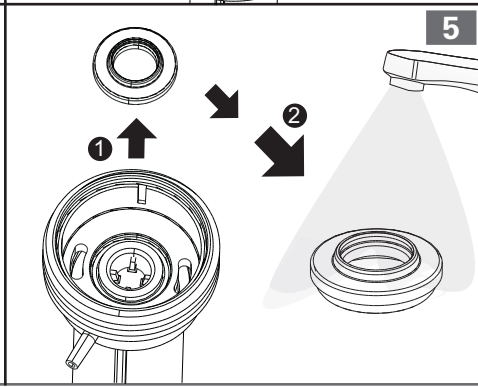
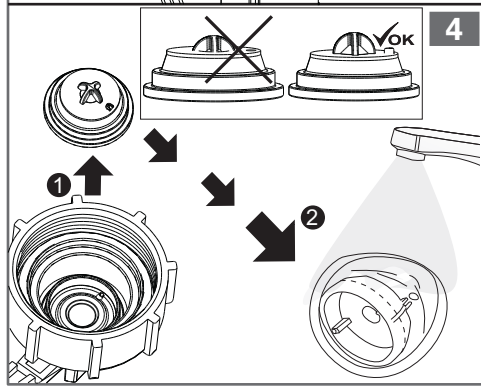
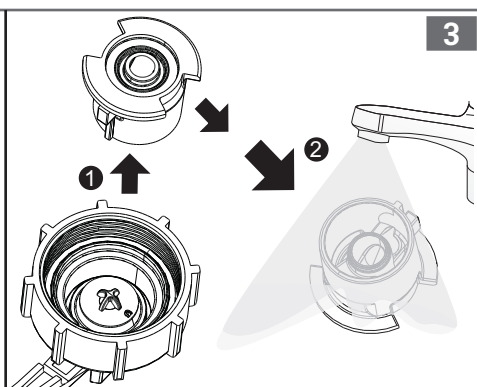
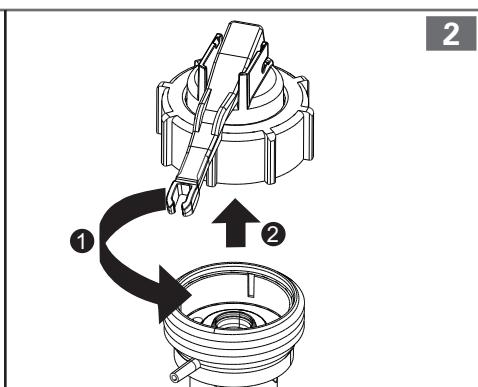
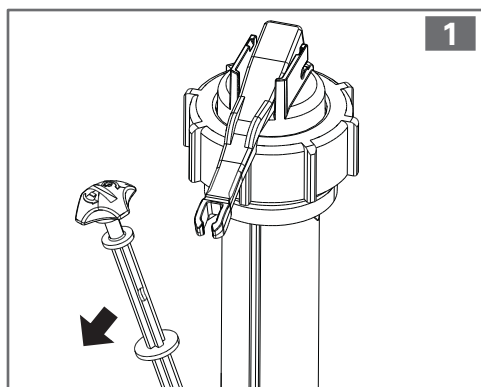
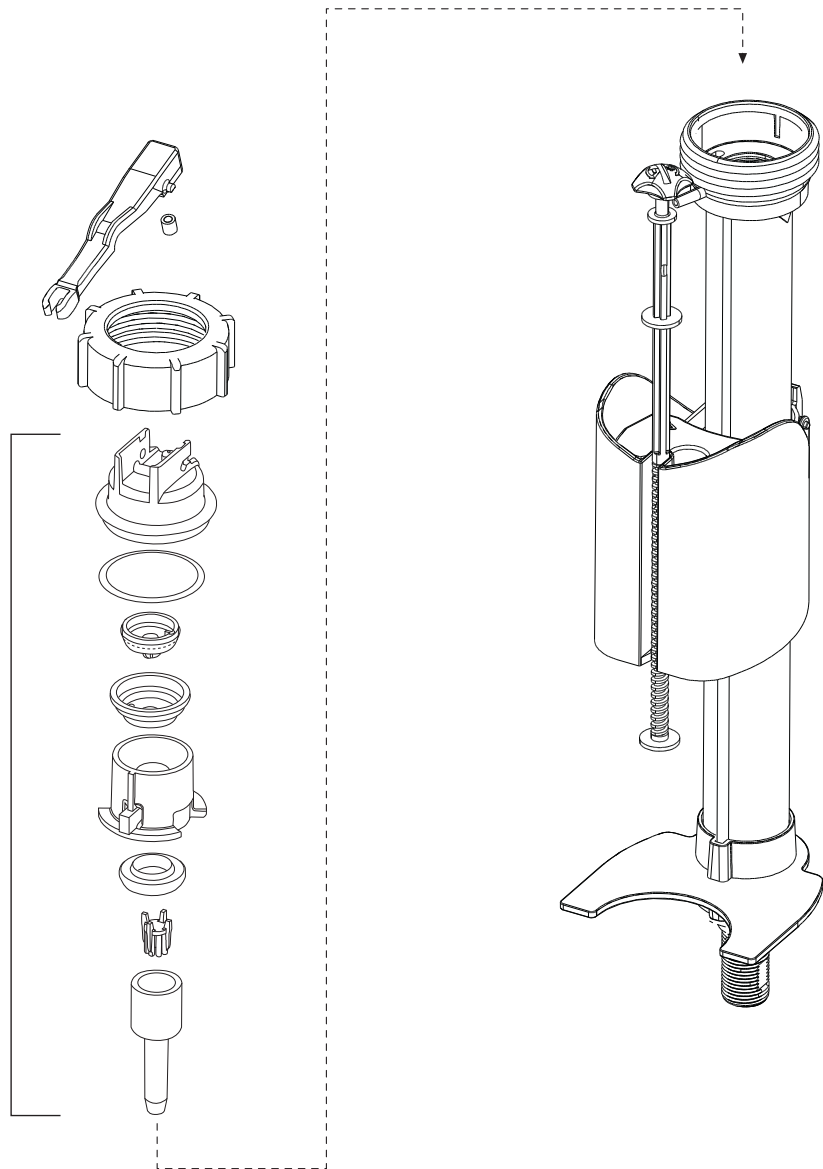
Reemplazar la goma

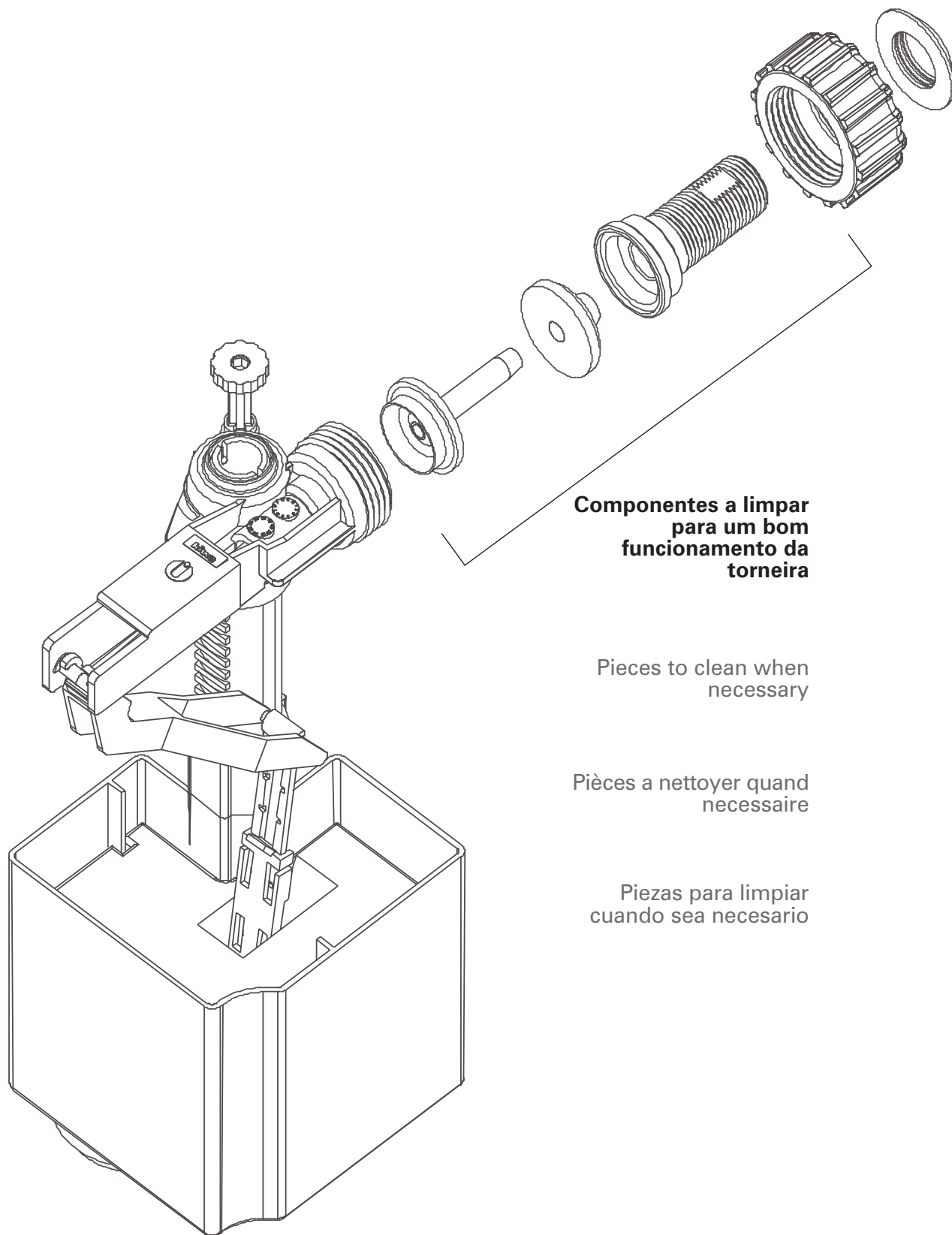
**Componentes a limpar para um bom funcionamento da torneira**

Pieces to clean when necessary

Pièces a nettoyer quand necessaire

Piezas para limpiar cuando sea necesario





**Componentes a limpar  
para um bom  
funcionamento da  
torneira**

Pieces to clean when  
necessary

Pièces a nettoyer quand  
nécessaire

Piezas para limpiar  
cuando sea necesario

## Tanques c/ mecanismo montado

## Informações de montagem / Instalação de tanques Sanindusa.

Este **tanque** com o respectivo **mecanismo já montado**, dispensa quaisquer operações adicionais, para além da aplicação directa e fixação à sanita.

**O tanque já segue de fábrica com o aperto adequado tanto nos parafusos de fixação, como na torneira de entrada de água e mecanismo.**

**É desaconselhável o reaperto** destas peças antes da instalação.

**A regulação da bóia do nível de água do tanque encontra-se feita**, para que o funcionamento de limpeza e descarga da sanita sejam satisfatórios. **No entanto poderá verificar-se a necessidade de ajustes desta regulação em função da pressão da rede de águas.**

Coloque entre a sanita e o tanque a **borracha de vedação que acompanha o tanque**, e fixe-o à sanita apertando as porcas de orelhas com as anilhas.

**Caso detecte fugas de água após a montagem, proceda ao reaperto das peças onde se verifica a fuga.**

**Nunca utilizar Silicone, Mastiques Industriais, ou outros produtos de vedação, por se considerarem desnecessários e poderem danificar as borrachas de vedação.**

**No caso de surgirem problemas técnicos poderá obter esclarecimentos através do nosso departamento técnico pelo telefone +351 234 940 250 [ durante o período de horário normal de trabalho ].**

Agradecemos a sua colaboração, aconselhando que siga atentamente todas as instruções de montagem no sentido de se obterem resultados satisfatórios.

**Cisterna baja con mecanismo montado**

## **Informaciones de montaje / instalación de cisternas Sanindusa.**

Nuestras **cisternas** con el **mecanismo montado** de fábrica, evitan qualquiere trabajo a realizar de montaje del cargador y descargador, sólo se aplicará directamente y fijará al inodoro.

**La cisterna sale de fábrica con el sistema hidraulico cargador y descargador perfectamente instalado y comprobado no siendo necesario ninguna operación a realizar, solo fijarlo al inodoro y hacer la conexión hidrulica del exterior.**

**Se recomienda no apertar** ni aflojar ninguna de las piezas ya instaladas de fábrica.

**El flotador esta comprobado y ajustado** en el nivel para que el funcionamiento de limpieza y descarga del inodoro sea perfecto. **Es necesario la comprobación que lá presión del água de entrada en la cisterna sea correcta.**

Colocar entre el inodoro y a la cisterna las **gomas de estanqueidad que acompaña la cisterna** y fijelo al inodoro apretando las palomillas con sus correspondientes arandelas.

**Despues de realizada toda la instalación se detecta alguna fuga de agua, reapretar solo en la zona de fuga.**

**No utilizar nunca siliconas, o masillas industriales u otros productos de estanqueidad por no ser necesarios y pueden dañar las gomas de estanqueidad.**

**Pra cualquier información derigir a nuestro tecnico en fábrica, telefono +351 234 940 250 o al representante de su zona.**

**Agradecemos su colaboración, siga atentamente las instrucciones de montaje y conseguirá los resultados mas satisfactorios.**

## Cisterns with mechanism installed

## Information on assembly / Installation of cisterns Sanindusa.

This cistern, with the mechanism already installed, needs no further assembly operations, besides direct application to toilet suite.

The cistern is supplied with adequate screwing, both in the fixation screws and the water entrance tap and mechanism.

We do not advise readjustments of these pieces, prior to installation.

The regulation of the water level in the cistern is already set, so that cleanness and flushing can be adequate. However, it may be considered necessary to make some adjustments, suitable to water pressure where the cistern is installed.

Install, between the toilet suite and the cistern, the sealing rubber, which is supplied the cistern, and fix it to the toilet suite, using the wing nuts and the spring washers.

In case you notice any water leaks, after installation, rescrew the pieces, where the leak was discovered.

Never use silicone or other sealing products, as they were considered to be unnecessary and damaging to sealing rubbers.

In case there are technical problems, you may contact our technical department.

Telephone: +351 234 940 250

We thank you for your cooperation and advise you to thoroughly follow all the assembly instructions in order to obtain adequate results.

Sanindusa S.A. reserva o direito de fazer alterações técnicas, sem aviso prévio.

Sanindusa S.A. reserva el derecho de hacer alteraciones técnicas sin previo aviso.

Sanindusa S.A. reserves the right to introduce technical improvements without previous advice.

Sanindusa S.A. réserve le droit de faire des altérations techniques sans avis antérieur.

Sanindusa S.A. behält sich ohne vorangehende angabe alle rechte vor in bezug auf gestaltung technischer veränderungen der produkte.

**Reservoir avec le mécanisme installé**

## Informations sur montage / installation des réservoirs Sanindusa.

Ce réservoir, avec le mécanisme déjà installé, ne nécessite seulement que l'installation.

Le réservoir est déjà fourni avec une compression assortie, les vis de fixation, le robinet d'entrée de l'eau et mécanisme.

Nous déconseillons le serrage de ces pièces, avant l'installation.

Le réglage du ballon pour régler le niveau de l'eau du réservoir est déjà fait de façon à ce le nettoyage et décharge de la cuvette soient satisfaisante. **Cependant il peut y avoir besoin de faire des réglages d'accord avec la pression du réseau d'eau.**

Placez, entre la cuvette et réservoir, **le joint, fourni avec le réservoir**, et fixez le caoutchouc serrant les écrous papillon et les chainons.

**Si des fuites sont détectées, après installation, resserrez les pièces, ou la fuite a été détectée.**

**Ne jamais utilisez de silicone ou d'autres produits industriels ou d'étanchéité, parce qu'ils sont inutiles et peuvent endommager les caoutchoucs de joints.**

**En cas de problèmes techniques, vous pouvez contacter notre département technique.  
Telephone: +351 234 940 250.**

sanindusa  
indústria de sanitários, s.a.

Zona Industrial Aveiro Sul  
Apartado 43  
3811-901 Aveiro Portugal

tel. +351 234 940 250  
fax +351 940 266

sanindusa@sanindusa.pt  
www.sanindusa.pt



sanindusa  
GRUPO