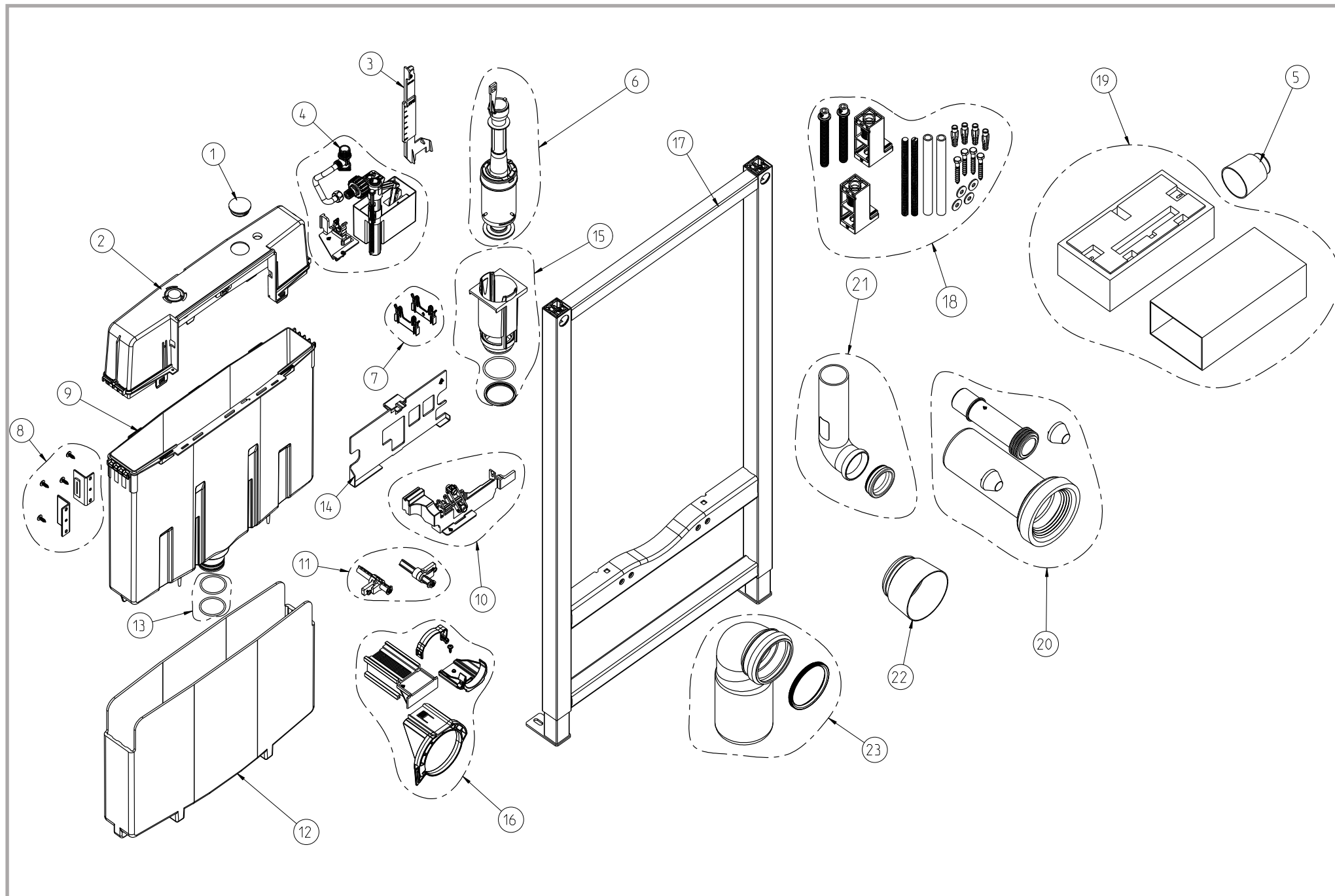


descrição: estrutura para sanita suspensa

sanindusa®

código: 431

revisão: 00



descrição: estrutura para sanita suspensa

sanindusa<sup>®</sup>

código: 431

revisão: 00

Pos.	Descrição	Referência
1	Tampão plástico	4A005
2	Tampa do reservatório	Não vendável
3	Escala de nível	4A007
4	Torneira Estrutura descarga simples	4A3103
5	Protecção tubo	Incluído em 19
6	Valvula p/ mec Estrut Simples	4A3100
7	Distanciador	4A004
8	Kit fixador Estrutura metálica	Não vendável
9	Reservatório	Não vendável
10	Conj. alavancas estrutura simples	4A3102
11	Extensor para Placa Suspensa	4A3104
12	Esferovite de protecção	Não vendável
13	O'ring	4A000
14	Placa de protecção	4A018
15	Conjunto pilete + o'ring	4A008
16	Conjunto abraçadeira	4A009
17	Estrutura Metálica fixação à parede e ao chão	Não vendável
18	Saco Acessórios de fixação da estrutura	4A014
19	Caixa EPS completa com protecção tubo	4A013
20	Kit alimen/ligação desc.san.susp.	4A3101
21	Conjunto tubo descarga + emboque	4A3105
22	Protecção da curva	4A003
23	Kit Curva Descarga Sanita Suspensa	4A031