

Os produtos apresentados seguem especificações técnicas internas da SANINDUSA.

As dimensões são meramente indicativas.

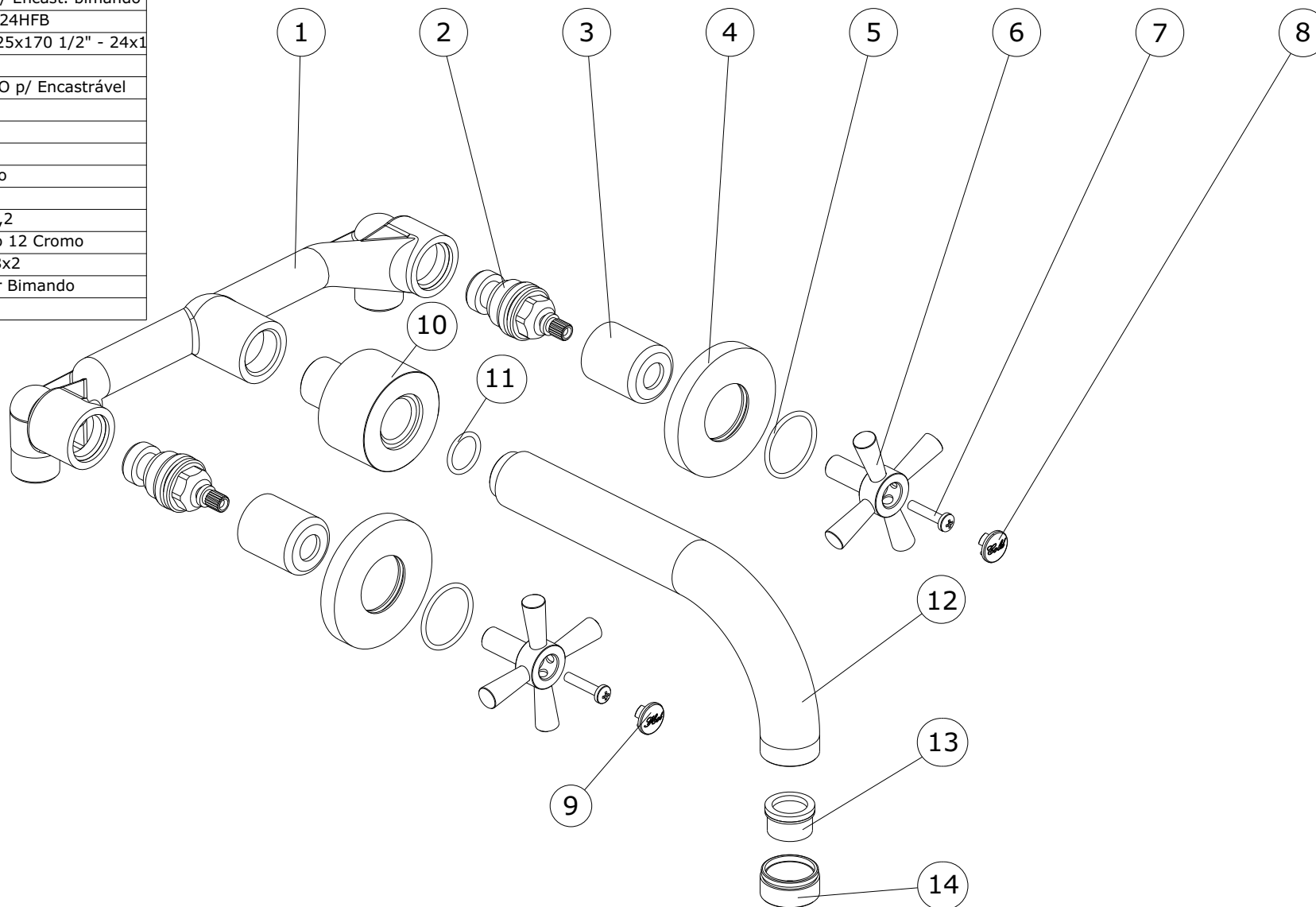
Reservamos o direito de fazer alterações técnicas que permitam melhorar a funcionalidade dos nossos produtos, sem aviso prévio.

The presented products follow technical specifications from SANINDUSA.

The dimensions of the pieces are merely a reference.

We reserve the right to introduce technical improvements in our products without previous advice.

14	Corpo Areador p/ Tubo D25 p/ Encast. bimando
13	Cartucho Interior p/ Areador 24HFB
12	Bica de Misturadora Encast. D25x170 1/2" - 24x1
11	O'ring 15x2
10	Casquilho MF 1/2G D45 CROMO p/ Encastrável
9	Inserto Plastica "HOT" D.14
8	Inserto Plastica "COLD" D.14
7	Parafuso chave cruz M4x20
6	Manipulo Cruzeta Rimini Cromo
5	Oring 26x2 NBR 70
4	Espelho p/ Tubo 26 D58 x d26,2
3	Campânula Diam. 26 H30 Furo 12 Cromo
2	Castelo Tradicional c/ o'ring 18x2
1	Peça Fundição Corpo Encastrar Bimando
n.º	Descrição



Os produtos apresentados seguem especificações técnicas internas da SANINDUSA.

As dimensões são meramente indicativas.

Reservamos o direito de fazer alterações técnicas que permitam melhorar a funcionalidade dos nossos produtos, sem aviso prévio.

The presented products follow technical specifications from SANINDUSA.

The dimensions of the pieces are merely a reference.

We reserve the right to introduce technical improvements in our products without previous advice.